

— = systeemkabel
Bij kabel 2 x 1 mm²:
180% afstand!
Bij kabel 2 x 0,28 mm²:
60% afstand!
UTP op aanvraag.

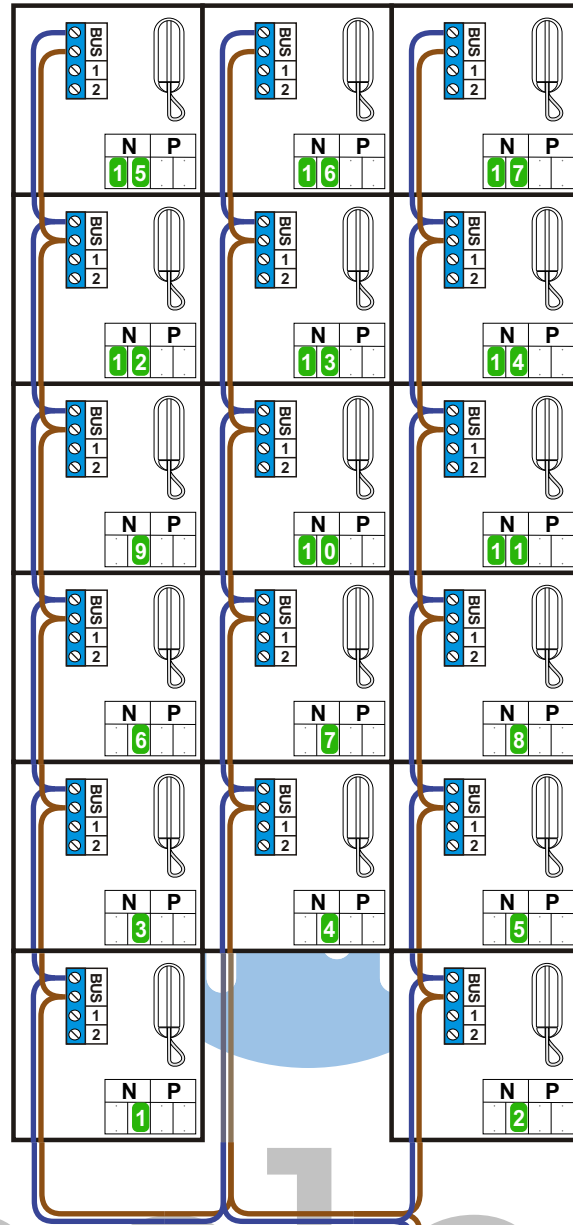
Bij installaties zonder beeld maakt het niet uit hoe je de bus aansluit. De telefoons hoeven niet in serie en eindweerstand zijn niet nodig.

DD8 digitizer: flatcable

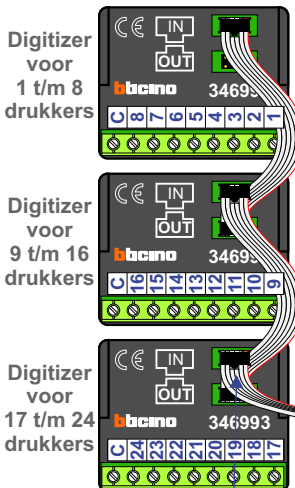
 Connector van flatcable nokje juiste kant op bij aansluiten op DD8

TWEEDRAADS BUS

 Bij monteren/demonteren spanning eraf voorkomt defecten!



Haal de spanning van het systeem als je een digitizer monteert of demonteert



nokjes connectoren wijzen naar elkaar

Max. 290 meter

Max. 320 meter systeemkabel tot laatste deurtelefoon

