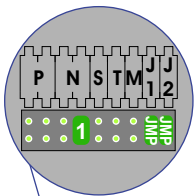
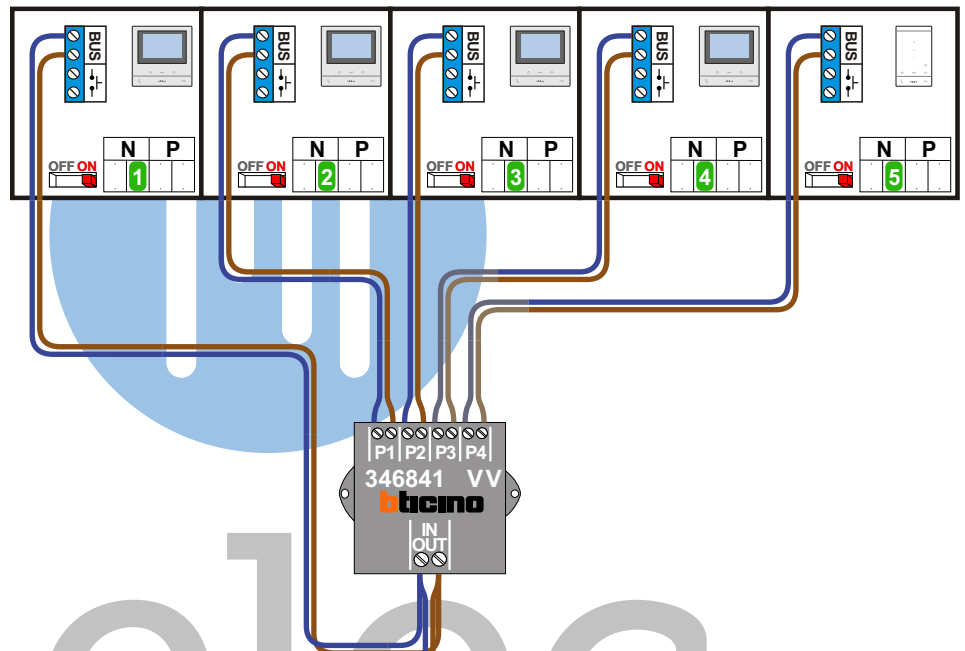


**— = systeemkabel**  
 Bij andere getwiste kabel 66% afstand!  
 Bij ongetwiste kabel max. 50 meter buitenpost naar videofoon.  
 UTP op aanvraag.

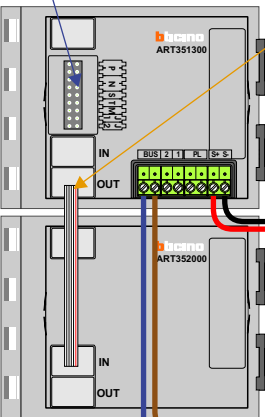
**TWEEDRAADS BUS**



Bij monteren/demonteren spanning eraf voorkomt defecten!

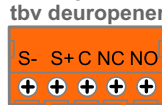


DEURSTATION S-131V



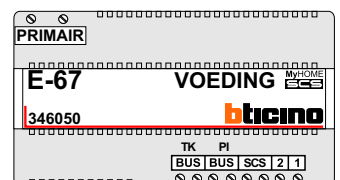
Haal de spanning van het systeem als je een module monteert of demonteert

Pot.vrij contact tbv deuropener

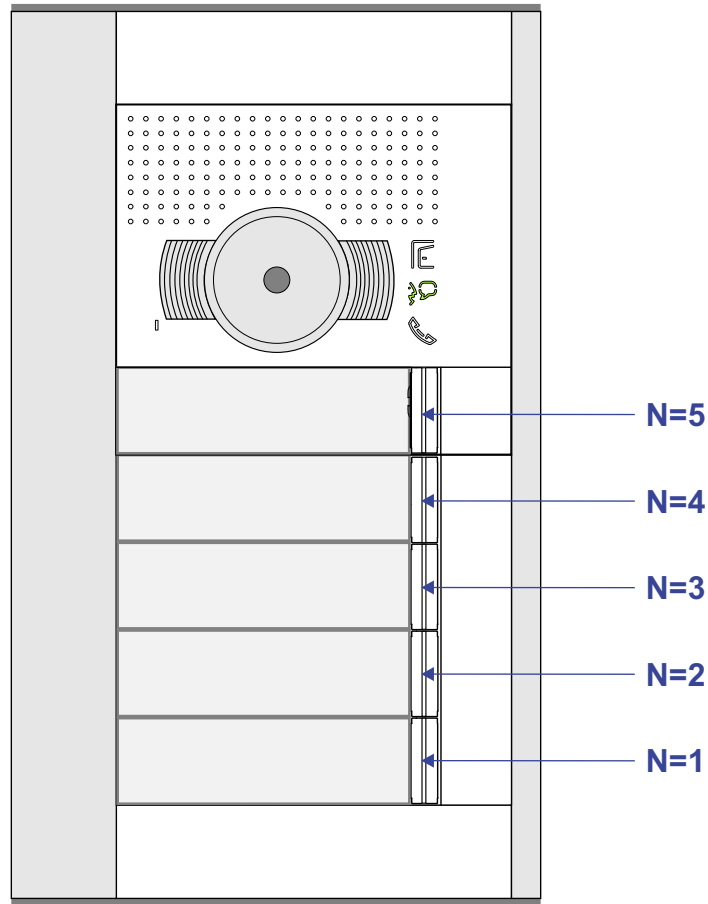


Max. 100 meter systeemkabel tot laatste deurvideo

Max. 290 meter



5 toestellen deurvideo/telefonie  
KDV Dymphie te Waalre



N-Waarde	Huisnummer	Eindweerstand
1	tst 1	X
2	tst 2	X
3	tst 3	X
4	tst 4	X
5	tst 5	X

nelec

INTERCOM MADE EASY