

TWEEDRAADS BUS

Bij monteren/demonteren spanning eraf voorkomt defecten!

Digitizers & flatcables Niet monteren/demonteren onder spanning Beldrukkers mogen wel

DD8 digitizer: flatcable

IN OUT Connector van flatcable nokje juiste kant op bij aansluiten op DD8

— = systeemkabel

Bij andere getwiste kabel 66% afstand! Bij ongetwiste kabel max. 50 meter buitenpost naar videofoon. UTP op aanvraag.

346050 bticino

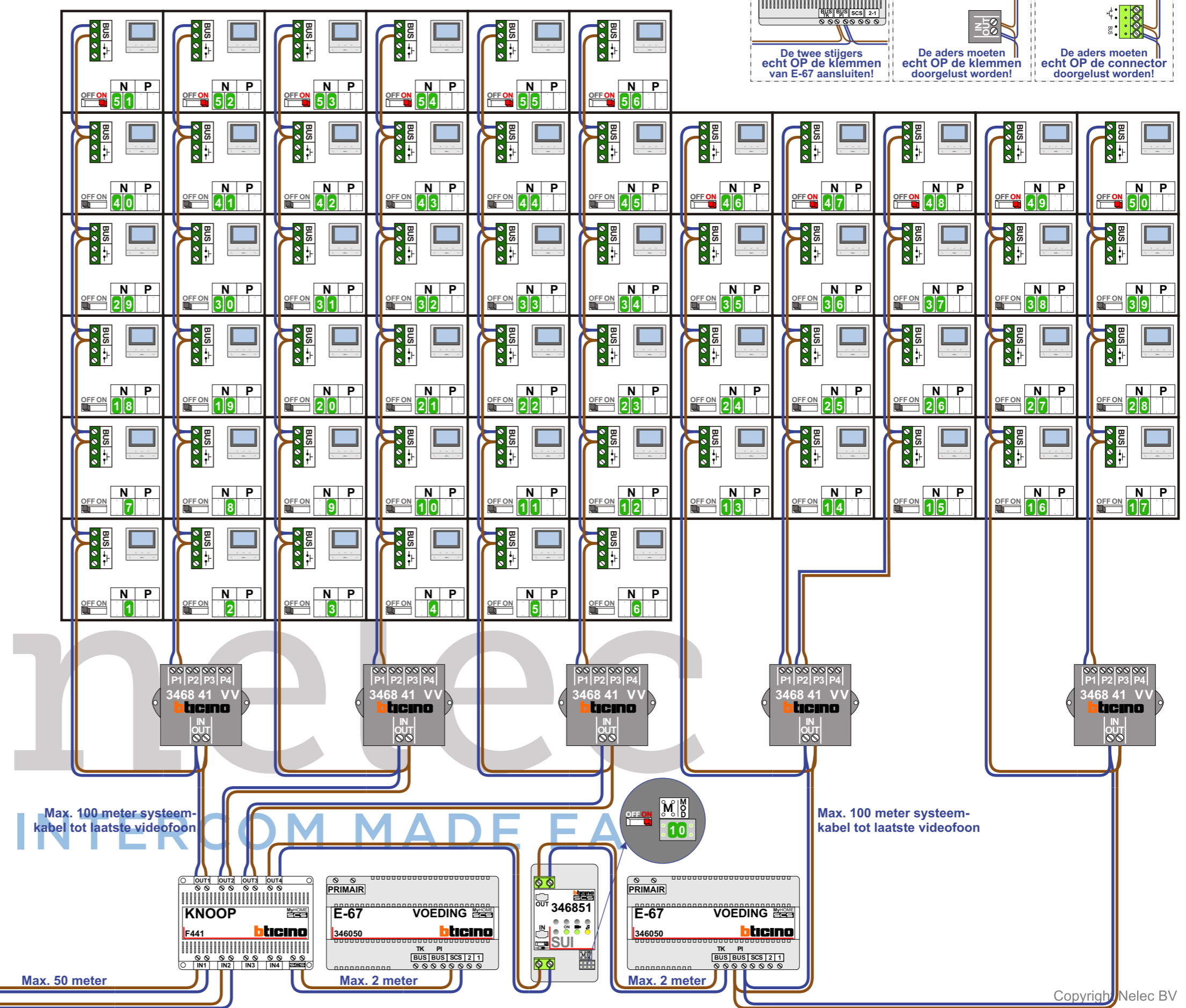
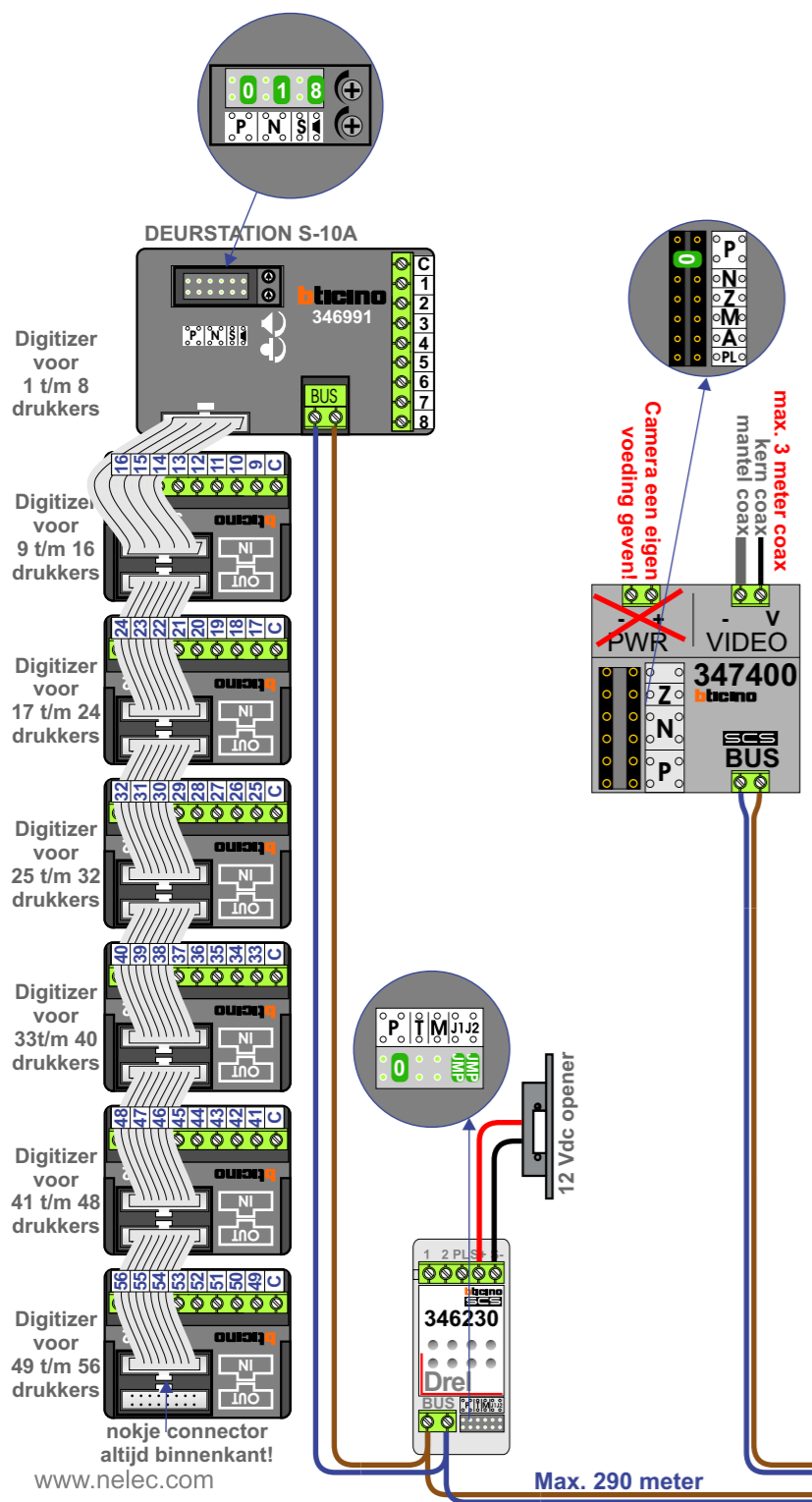
De twee stijgers echt OP de klemmen van E-67 aansluiten!

VideoVerdeler

De aders moeten echt OP de klemmen doorgelust worden!

M-50

De aders moeten echt OP de connector doorgelust worden!



N-Waarde	Huisnummer	Switch-ON
1	11	
2	12	
3	13	
4	14	
5	15	
6	16	
7	111	
8	112	
9	113	
10	114	
11	115	
12	116	
13	117	
14	118	
15	119	
16	120	
17	121	
18	211	
19	212	
20	213	
21	214	
22	215	
23	216	
24	217	
25	218	
26	219	
27	220	
28	221	



N-Waarde	Huisnummer	Switch-ON
29	311	
30	312	
31	313	
32	314	
33	315	
34	316	
35	317	
36	318	
37	319	
38	320	
39	321	
40	411	
41	412	
42	413	
43	414	
44	415	
45	416	
46	417	X
47	418	X
48	419	X
49	420	X
50	421	X
51	511	X
52	512	X
53	513	X
54	514	X
55	515	X
56	516	X

nelec
INTERCOM MADE EASY