

TWEEDRAADS BUS



Bij monteren/demonteren spanning eraf voorkomt defecten!

— = systeemkabel

Bij andere getwiste kabel 66% afstand!

Bij ongetwiste kabel max. 50 meter buitenpost naar videofoon.

UTP op aanvraag.

DD8 digitzer: flatcable



Connector van flatcable nokje juiste kant op bij aansluiten op DD8

Digitizers & flatcables



Niet monteren/demonteren onder spanning
Bedrukkers mogen wel

M-50

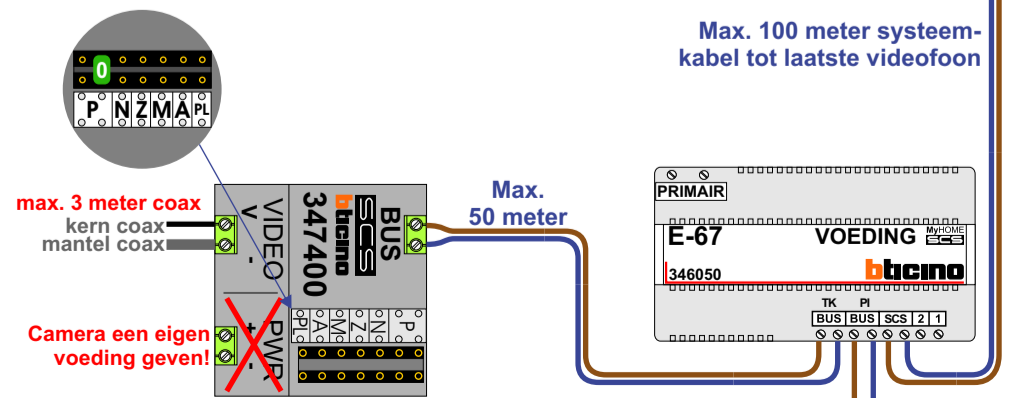
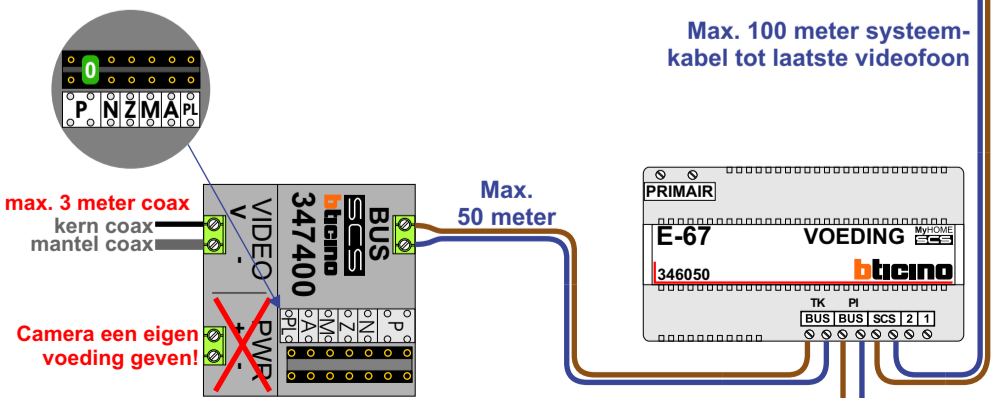
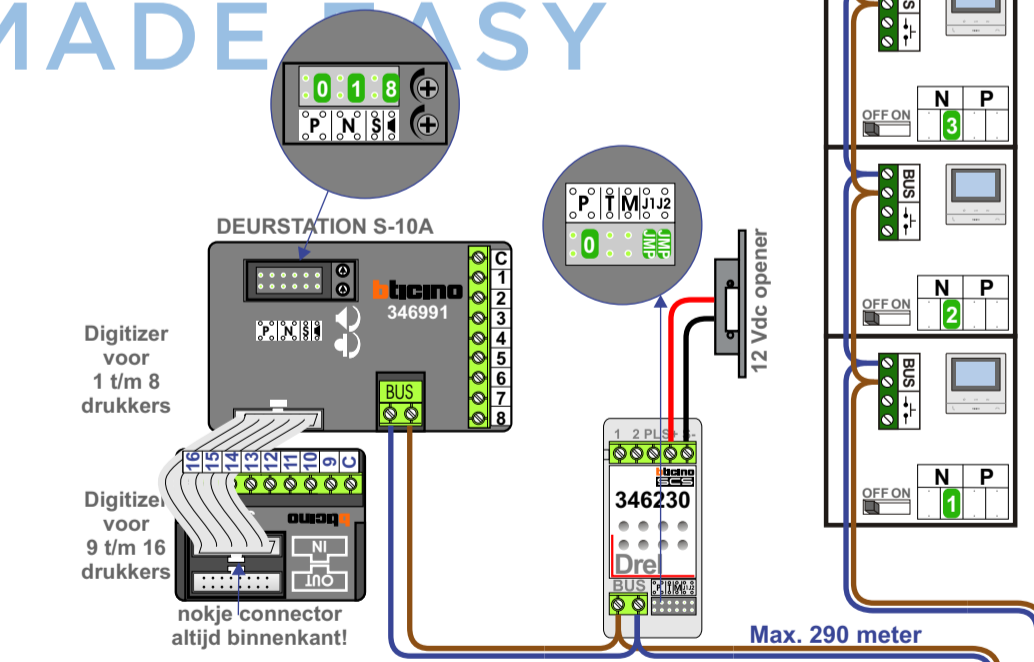
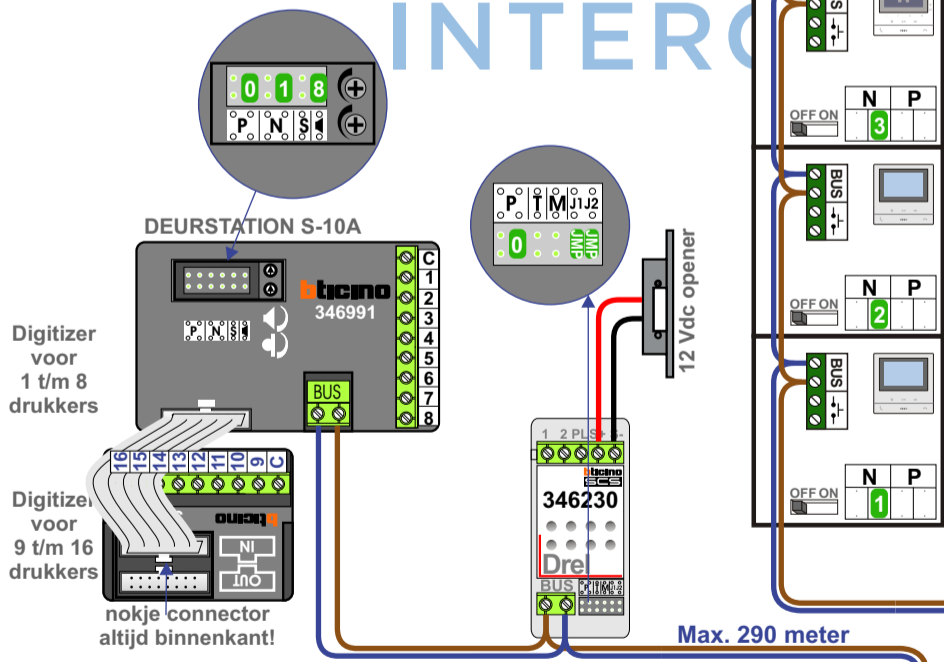
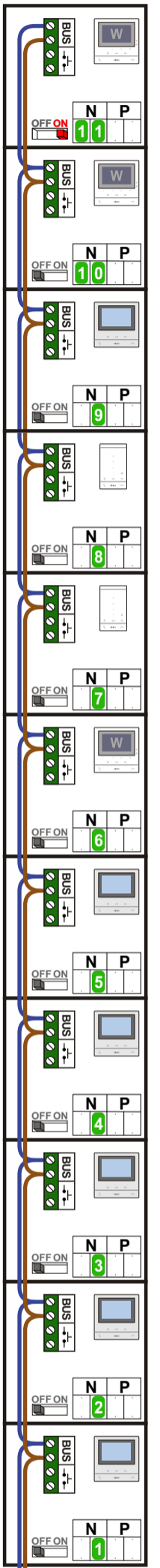
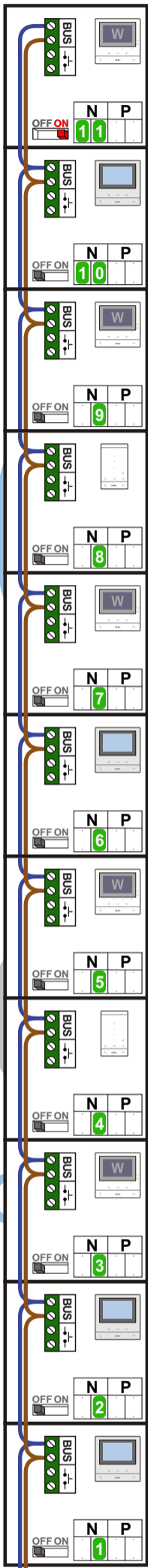


De aders moeten echt OP de connector doorgelust worden!

Huisnr. 45

Huisnr. 47

nelec
INTERCOM MADE EASY



Huisnr. 45

N-Waarde	Huisnummer	Switch-ON	Toestel
1	45-01		M-50B
2	45-02		M-50B
3	45-03		M-50W ifi
4	45-04		T-55
5	45-05		M-50W ifi
6	45-06		M-50B
7	45-07		M-50W ifi
8	45-08		T-55
9	45-09		M-50W ifi
10	45-10		M-50B
11	45-11	X	M-50W ifi

nelec
INTERCOM MADE EASY

Huisnr. 47

N-Waarde	Huisnummer	Switch-ON	Toestel
1	47-01		M-50B
2	47-02		M-50B
3	47-03		M-50B
4	47-04		M-50B
5	47-05		M-50B
6	47-06		M-50W ifi
7	47-07		T-55
8	47-08		T-55
9	47-09		M-50B
10	47-10		M-50W ifi
11	47-11	X	M-50W ifi