


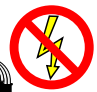
**— = systeemkabel**  
 Bij andere getwiste kabel 66% afstand!  
 Bij ongetwiste kabel max. 50 meter buitenpost naar videofoon.  
 UTP op aanvraag.

**DD8 digitizer: flatcable**




Connector van flatcable nokje juiste kant op bij aansluiten op DD8

**Digitizers & flatcables**



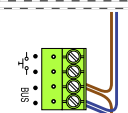
Niet monteren/demonteren onder spanning  
 Beldruckers mogen wel

**TWEEDRAADS BUS**




Bij monteren/demonteren spanning eraf voorkomt defecten!

**M-50**

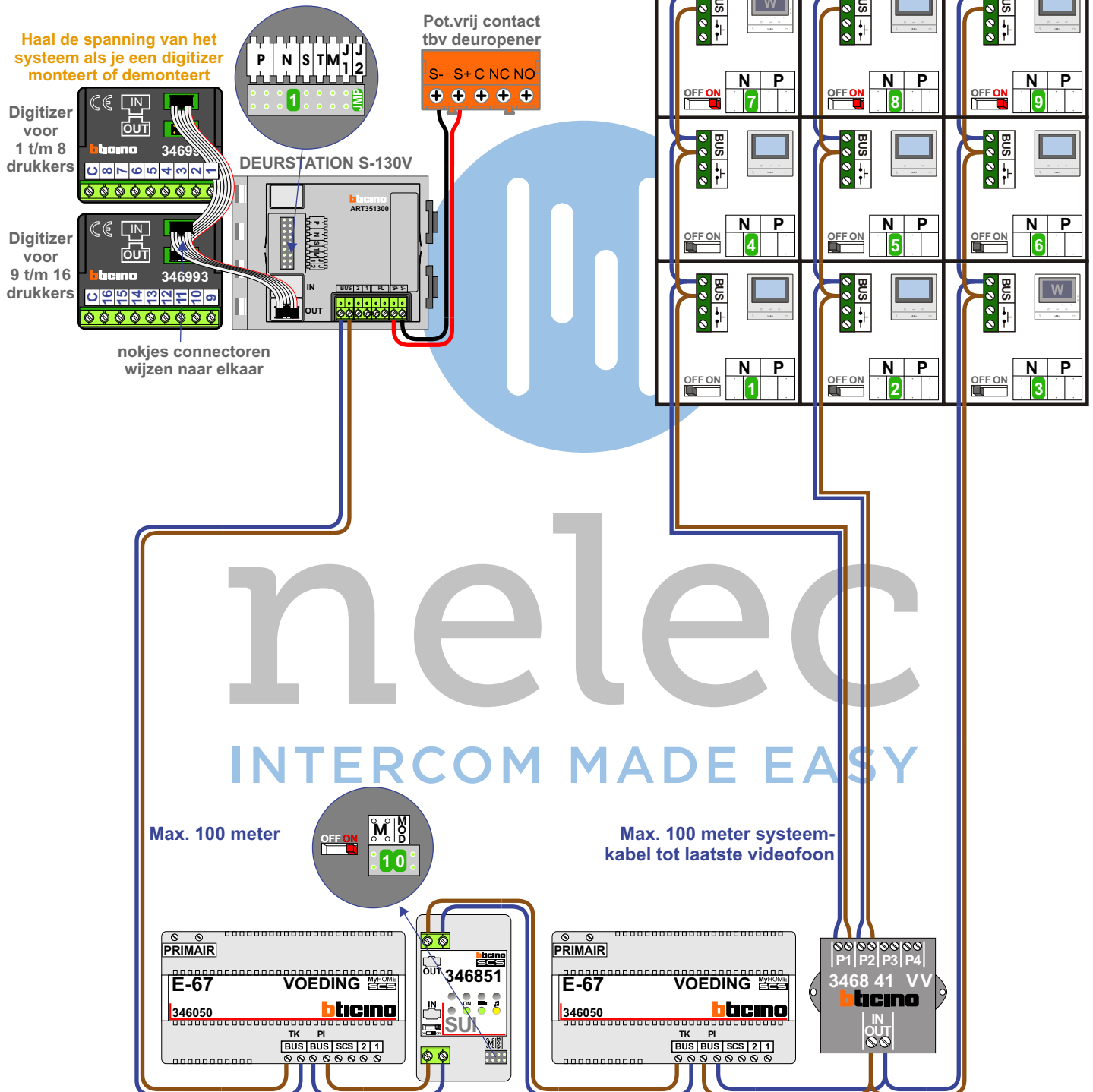


De aders moeten echt OP de connector doorgelust worden!

**VideoVerdeler**



De aders moeten echt OP de klemmen doorgelust worden!



nelec  
INTERCOM MADE EASY

N-Waarde	Huisnummer	Switch-ON	Videfoon
1	2		M-50B
2	4		M-50B
3	6		M-50Wifi
4	8		M-50B
5	10		M-50B
6	12		M-50B
7	14	X	M-50Wifi
8	16	X	M-50B
9	18	X	M-50B



nelec  
INTERCOM MADE EASY

**— = systeemkabel**  
 Bij andere getwiste kabel 66% afstand!  
 Bij ongetwiste kabel max. 50 meter buitenpost naar videofoon.  
 UTP op aanvraag.

DD8 digitizer: flatcable

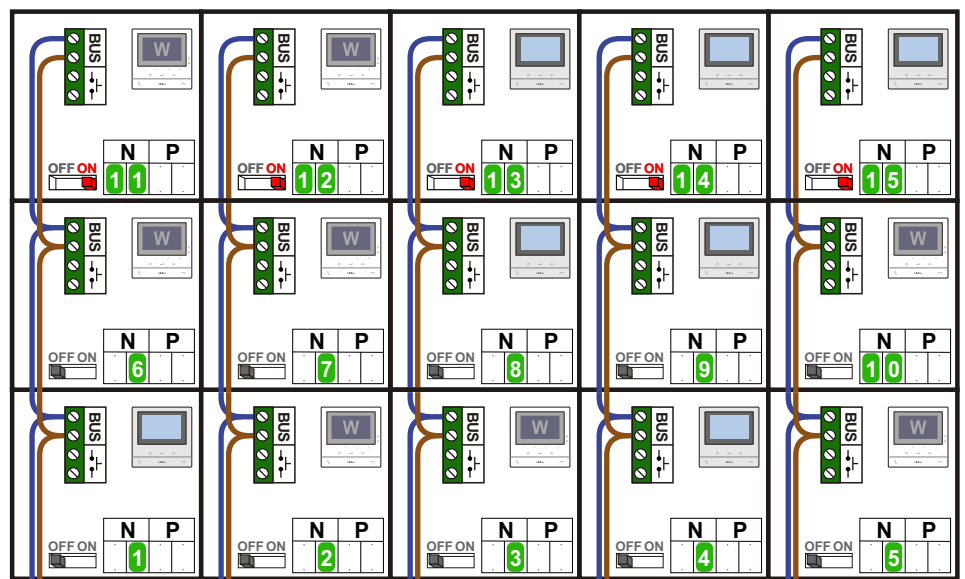
Connector van flatcable nokje juiste kant op bij aansluiten op DD8

**TWEEDRAADS BUS**

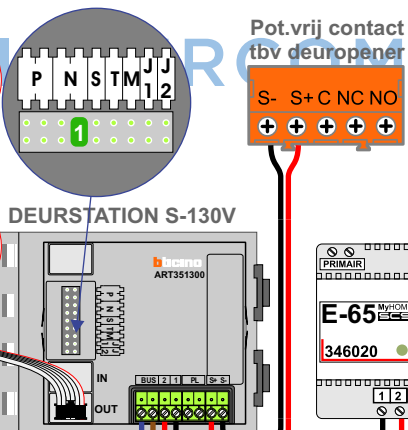
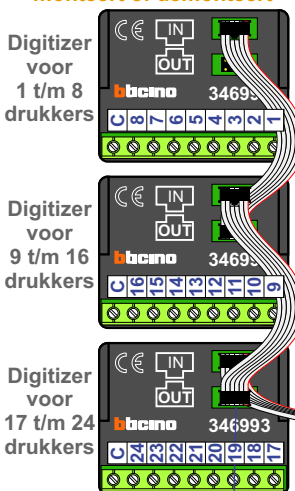
Bij monteren/demonteren spanning eraf voorkomt defecten!

M-50

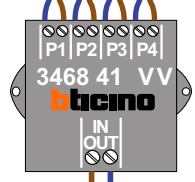
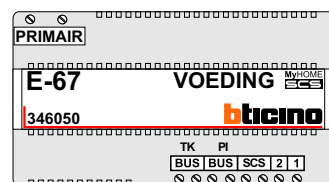
De aders moeten echt OP de connector doorgelust worden!



Haal de spanning van het systeem als je een digitizer monteert of demonteert



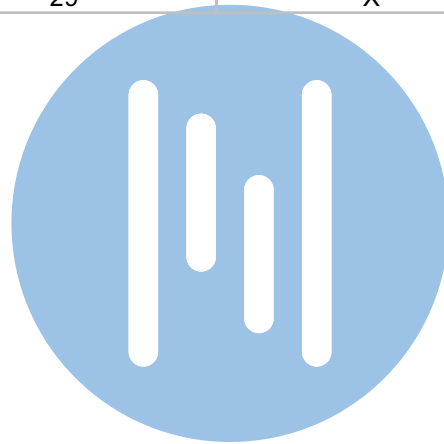
Max. 100 meter systeemkabel tot laatste videofoon



nokjes connectoren wijzen naar elkaar

Max. 50 meter

N-Waarde	Huisnummer	Switch-ON	Videfoon
1	1		M-50B
2	3		M-50Wifi
3	5		M-50Wifi
4	7		M-50B
5	9		M-50Wifi
6	11		M-50Wifi
7	13		M-50Wifi
8	15		M-50B
9	17		M-50B
10	19		M-50Wifi
11	21	X	M-50Wifi
12	23	X	M-50Wifi
13	25	X	M-50B
14	27	X	M-50B
15	29	X	M-50B



nelec  
INTERCOM MADE EASY