

**= systeemkabel**  
Bij andere getwiste kabel **66%** afstand!  
Bij ongetwiste kabel **max. 50 meter** buitenpost naar videofoon.  
UTP op aanvraag.

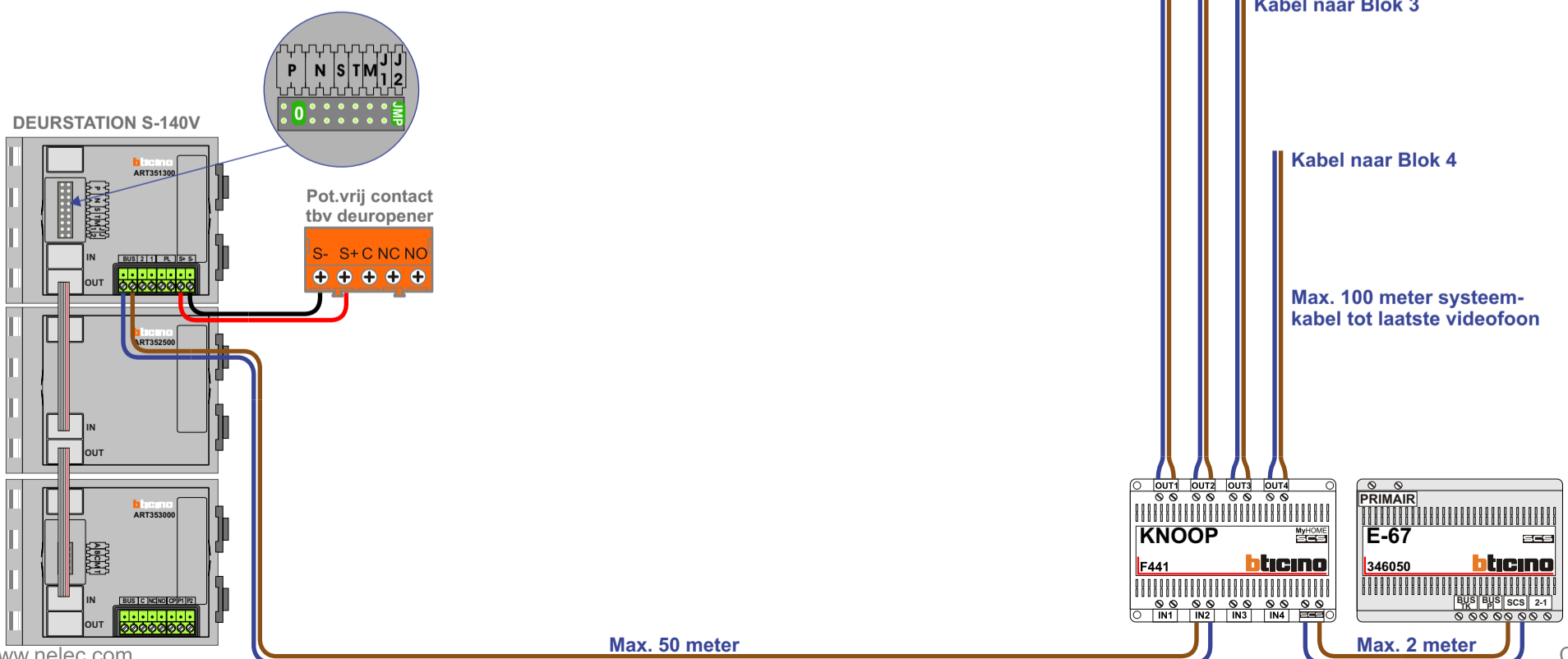
**TWEEDRAADS BUS**  
   
Bij monteren/demonteren **spanning eraf** voorkomt defecten!

**Digitizers & flatcables**  
   
Niet monteren/demonteren **onder spanning**  
Beldrukkers mogen wel



**nelec**

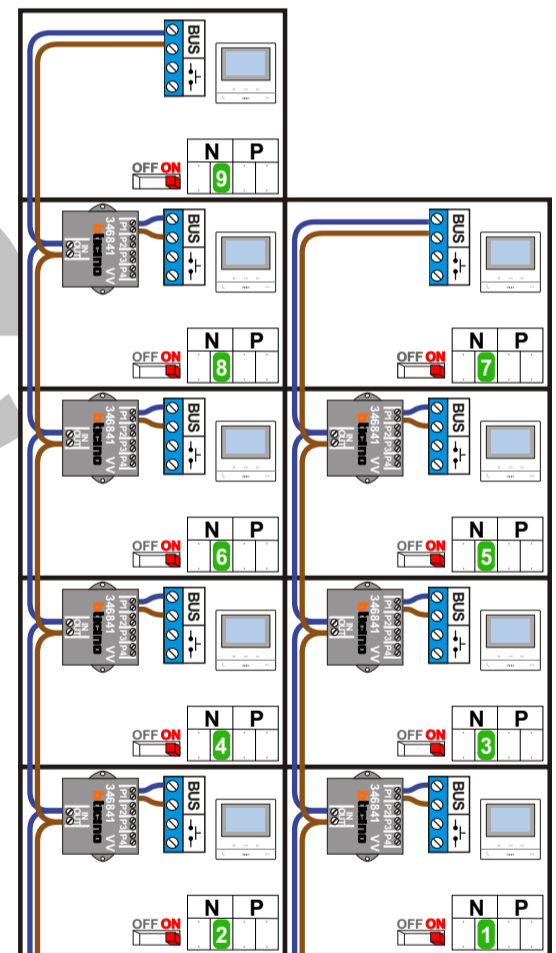
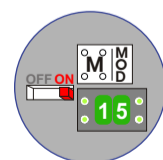
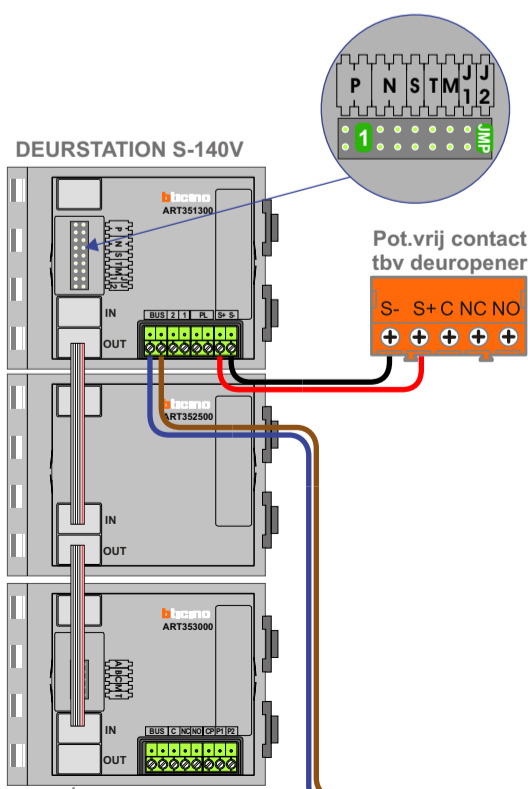
INTERCOM MADE EASY



<p><b>= systeemkabel</b> Bij andere getwiste kabel <b>66%</b> afstand! Bij ongetwiste kabel <b>max. 50 meter</b> buitenpost naar videofoon. UTP op aanvraag.</p>	<p><b>TWEEDRAADS BUS</b></p> <p>Bij monteren/demonteren <b>spanning eraf</b> voorkomt defecten!</p>
<p><b>Digitizers &amp; flatcables</b></p> <p>Niet monteren/demonteren <b>onder spanning</b> Beldrukkers mogen wel</p>	<p><b>VideoVerdeler</b></p> <p>De anders moeten <b>echt OP de klemmen</b> doorgelust worden!</p>



nelec  
INTERCOM MADE

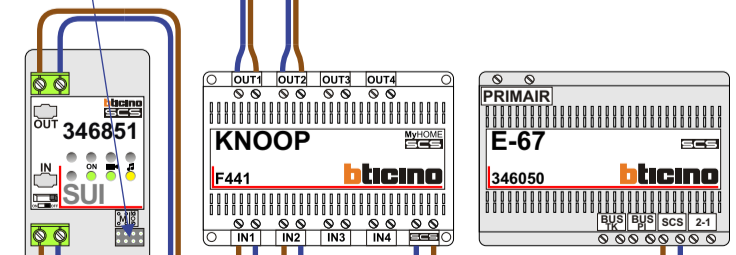


Kabel vanaf Hoofdentree

Max. 100 meter systeemkabel tot laatste videofoon

Max. 2 meter

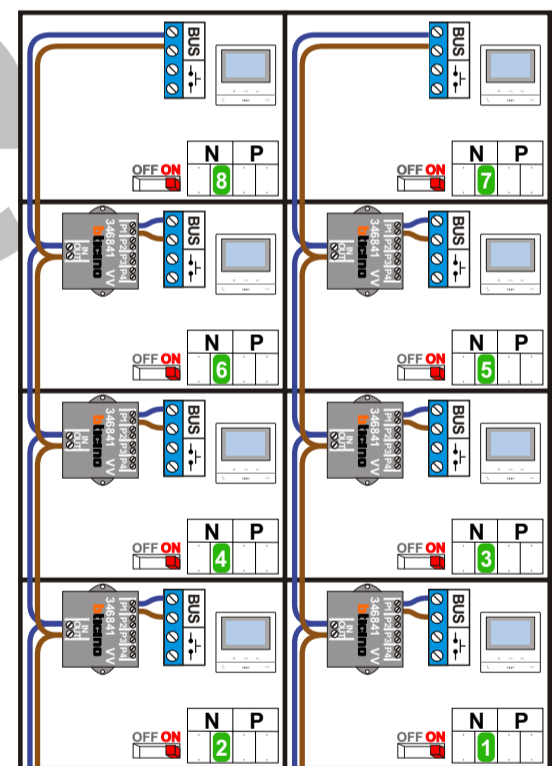
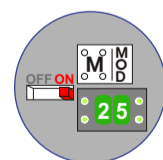
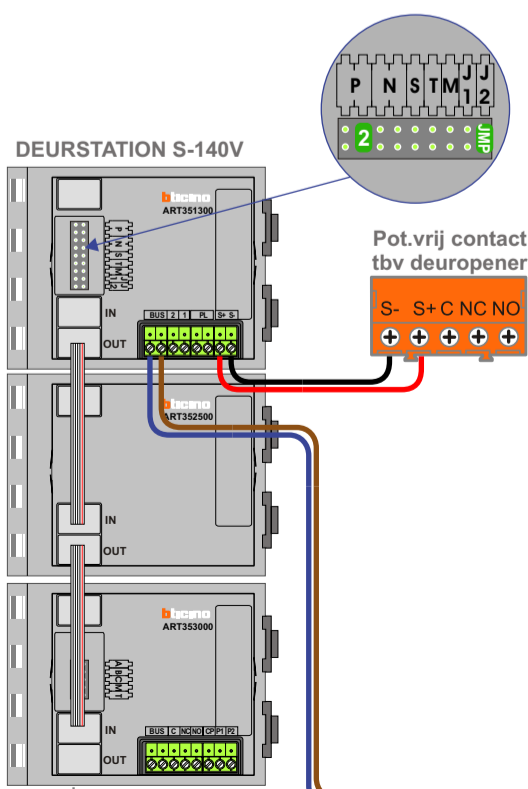
Max. 50 meter



<p><b>= systeemkabel</b> Bij andere getwiste kabel <b>66%</b> afstand! Bij ongetwiste kabel <b>max. 50 meter</b> buitenpost naar videofoon. UTP op aanvraag.</p>	<p><b>TWEEDRAADS BUS</b></p> <p> </p> <p>Bij monteren/demonteren <b>spanning eraf</b> voorkomt defecten!</p>
<p><b>Digitizers &amp; flatcables</b></p> <p></p> <p>Niet monteren/demonteren <b>onder spanning</b> Beldrukkers mogen wel</p>	<p><b>VideoVerdeler</b></p> <p></p> <p>De anders moeten <b>echt OP de klemmen</b> doorgelust worden!</p>



nelec  
INTERCOM MADE

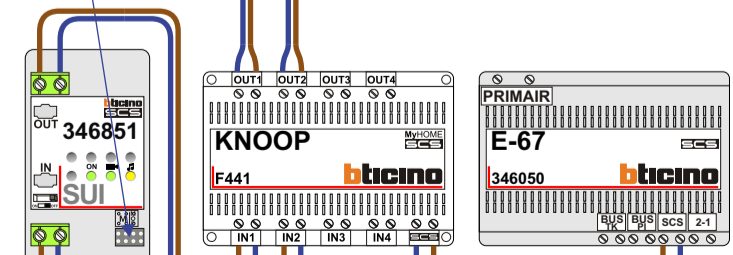


Kabel vanaf Hoofdentree

Max. 100 meter systeemkabel tot laatste videofoon

Max. 2 meter

Max. 50 meter



**= systeemkabel**  
Bij andere getwiste kabel **66%** afstand!  
Bij ongetwiste kabel **max. 50 meter** buitenpost naar videofoon.  
UTP op aanvraag.

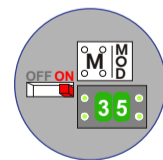
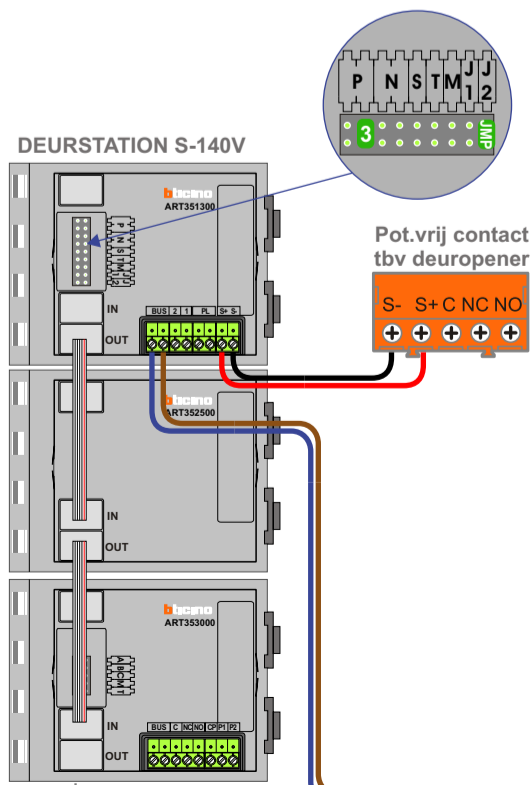
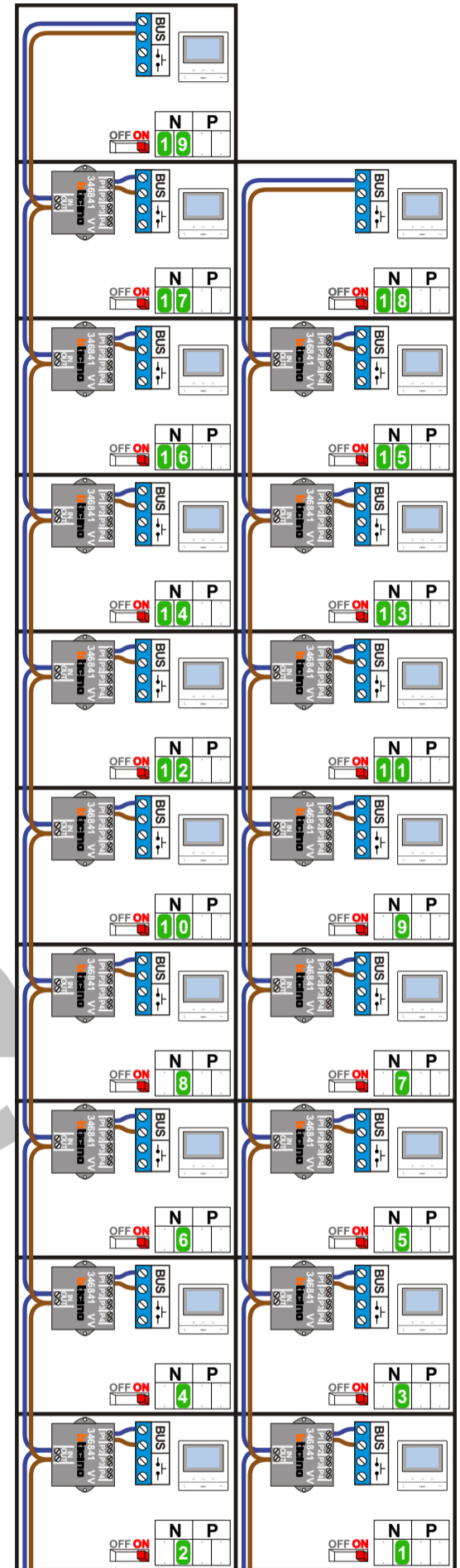
**TWEEDRAADS BUS**  
   
Bij monteren/demonteren **spanning eraf** voorkomt defecten!

**Digitizers & flatcables**  
  
Niet monteren/demonteren **onder spanning**  
Beldrukkers mogen wel

**VideoVerdelers**  
  
De anders moeten **echt OP de klemmen** doorgelust worden!



**nelec**  
INTERCOM MADE

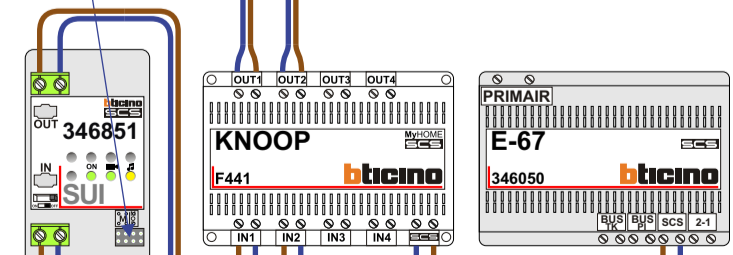


Max. 100 meter systeemkabel tot laatste videofoon

Kabel vanaf Hoofdentree

Max. 50 meter

Max. 2 meter

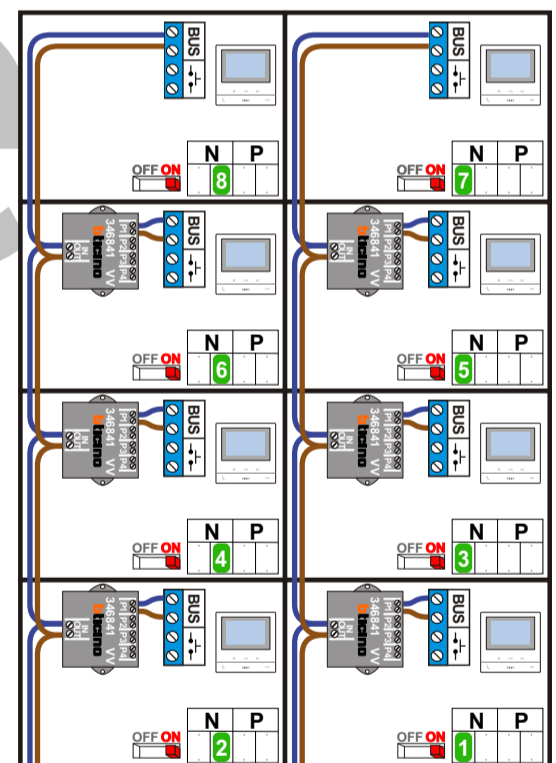
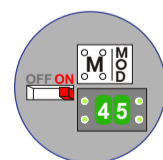
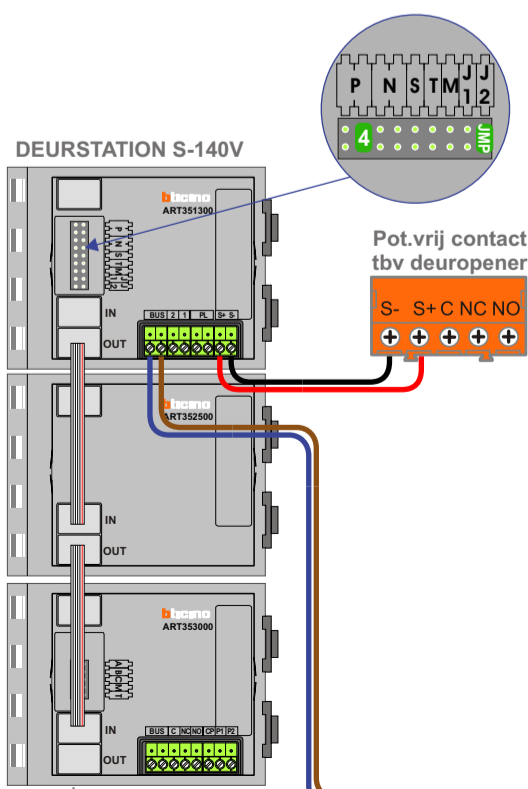


<p><b>= systeemkabel</b> Bij andere getwiste kabel <b>66%</b> afstand! Bij ongetwiste kabel <b>max. 50 meter</b> buitenpost naar videofoon. UTP op aanvraag.</p>	<p><b>TWEEDRAADS BUS</b></p> <p> </p> <p>Bij monteren/demonteren <b>spanning eraf</b> voorkomt defecten!</p>
<p><b>Digitizers &amp; flatcables</b></p> <p></p> <p>Niet monteren/demonteren <b>onder spanning</b> Beldrukkers mogen wel</p>	<p><b>VideoVerdeler</b></p> <p></p> <p>De anders moeten <b>echt OP de klemmen</b> doorgelust worden!</p>



# nelec

INTERCOM MADE



Kabel vanaf Hoofdentree

Max. 100 meter systeemkabel tot laatste videofoon

Max. 2 meter

Max. 50 meter

### Blok 1

N-Waarde voor Hoofdentree buitenpost	N-Waarde voor Lokale buitenpost	Huisnummer	Switch-ON
101	1	134-01	X
102	2	134-02	X
103	3	134-03	X
104	4	134-04	X
105	5	134-05	X
106	6	134-06	X
107	7	134-07	X
108	8	134-08	X
109	9	134-09	X

### Blok 2

N-Waarde voor Hoofdentree buitenpost	N-Waarde voor Lokale buitenpost	Huisnummer	Switch-ON
201	1	142	X
202	2	144	X
203	3	146	X
204	4	148	X
205	5	150	X
206	6	152	X
207	7	154	X
208	8	156	X

### Blok 3

N-Waarde voor Hoofdentree buitenpost	N-Waarde voor Lokale buitenpost	Huisnummer	Switch-ON
301	1	158	X
302	2	160	X
303	3	162	X
304	4	164	X
305	5	166	X
306	6	168	X
307	7	170	X
308	8	172	X
309	9	174	X
310	10	176	X
311	11	178	X
312	12	180	X
313	13	182	X
314	14	184	X
315	15	186	X
316	16	188	X
317	17	190	X
318	18	192	X
319	19	194	X

### Blok 4

N-Waarde voor Hoofdentree buitenpost	N-Waarde voor Lokale buitenpost	Huisnummer	Switch-ON
401	1	196	X
402	2	198	X
403	3	200	X
404	4	202	X
405	5	204	X
406	6	206	X
407	7	208	X
408	8	210	X