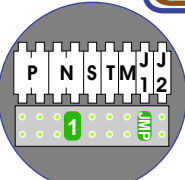
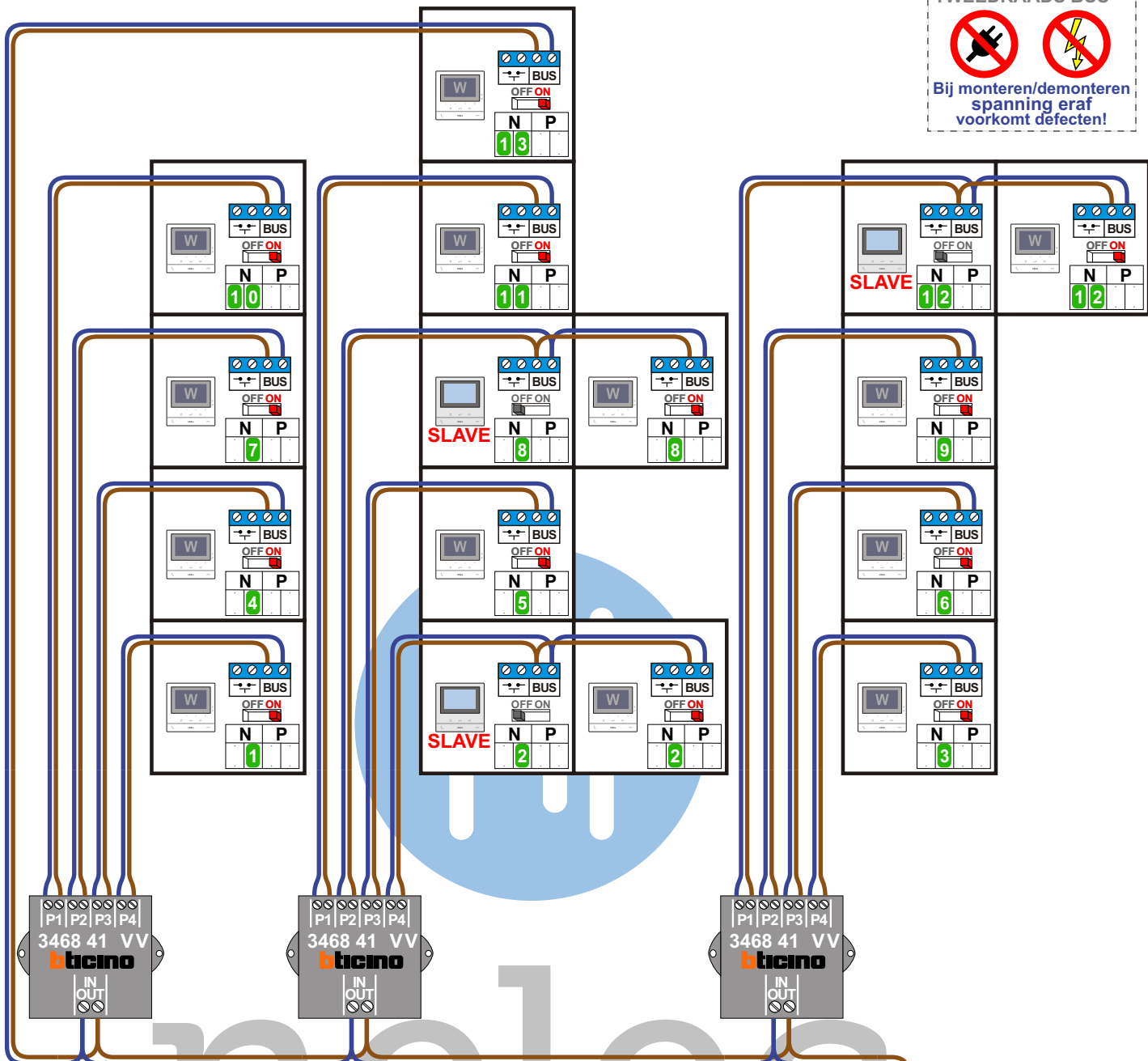


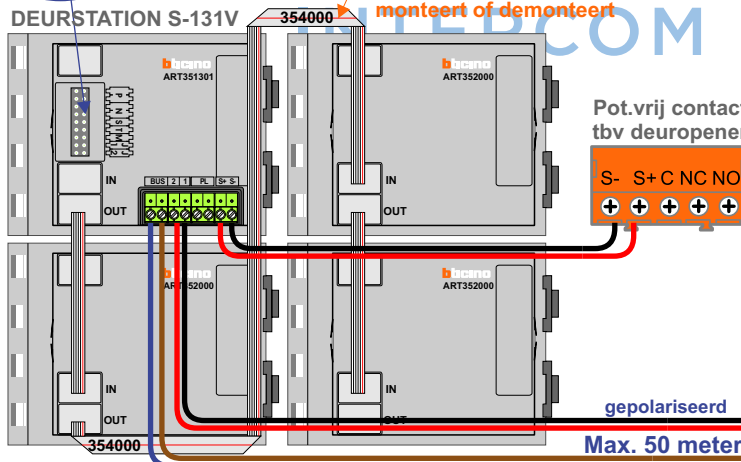
TWEEDRAADS BUS



Bij monteren/demonteren spanning eraf voorkomt defecten!




Haal de spanning van het systeem als je een module monteert of demonteert



Max. 100 meter systeemkabel tot laatste videofoon

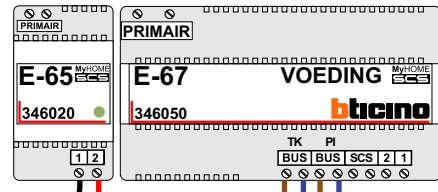
M-50Basic videofoons
Deze videofoons instellen als SLAVE!
Het beeld gaat pas aan na het opnemen!

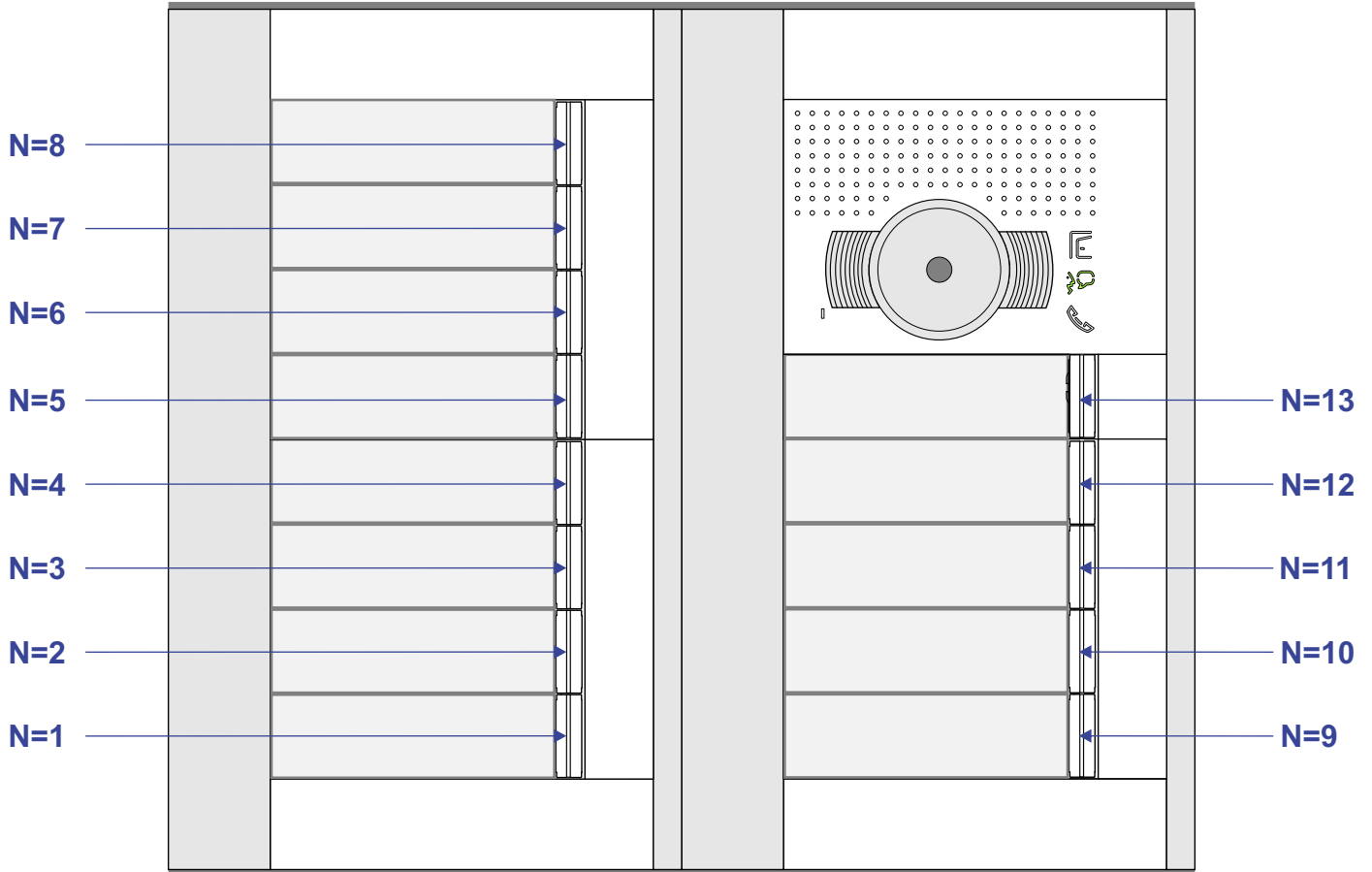
 = systeemkabel
Bij andere getwiste kabel 66% afstand!
Bij ongetwiste kabel max. 50 meter buitenpost naar videofoon.
UTP op aanvraag.

VideoVerdeler



De aders moeten echt OP de klemmen doorgelust worden!





N-Waarde	Huisnummer	Videofoon	Switch-ON	Master/Slave
1	12-01	M-50Wifi	X	Master
2	12-02	M-50Wifi	X	Master
2	12-02	M-50Basic		Slave
3	12-03	M-50Wifi	X	Master
4	12-04	M-50Wifi	X	Master
5	12-05	M-50Wifi	X	Master
6	12-06	M-50Wifi	X	Master
7	12-07	M-50Wifi	X	Master
8	12-08	M-50Wifi	X	Master
8	12-08	M-50Basic		Slave
9	12-09	M-50Wifi	X	Master
10	12-10	M-50Wifi	X	Master
11	12-11	M-50Wifi	X	Master
12	12-12	M-50Wifi	X	Master
12	12-12	M-50Basic		Slave
13	12-13	M-50Wifi	X	Master