

**— = systeemkabel**  
 Bij andere getwiste kabel 66% afstand!  
 Bij ongetwiste kabel max. 50 meter buitenpost naar videofoon.  
 UTP op aanvraag.

**TWEEDRAADS BUS**

Bij monteren/demonteren spanning eraf voorkomt defecten!

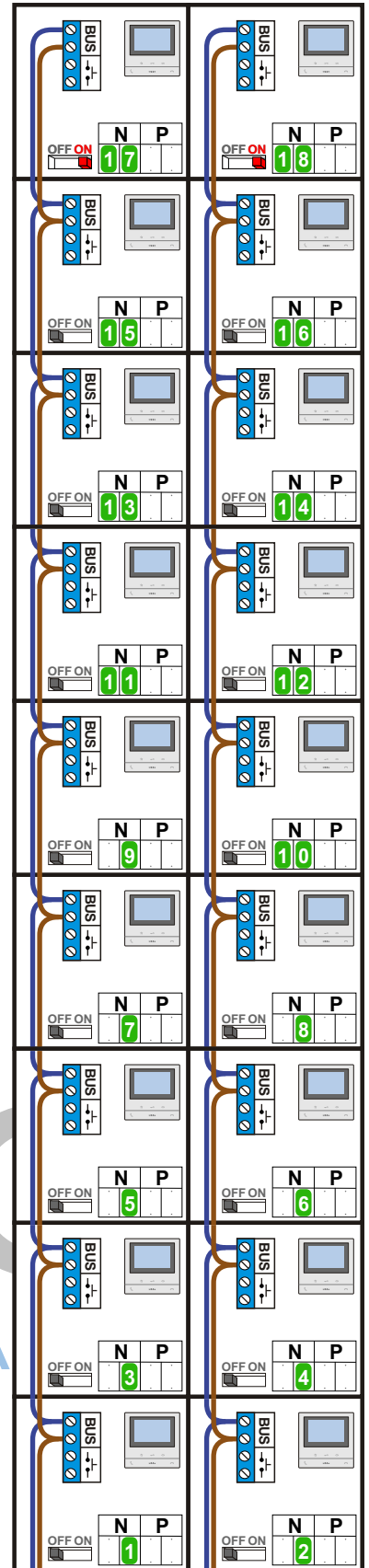
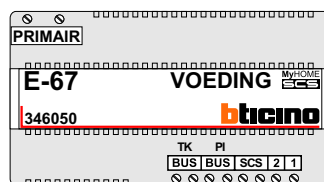
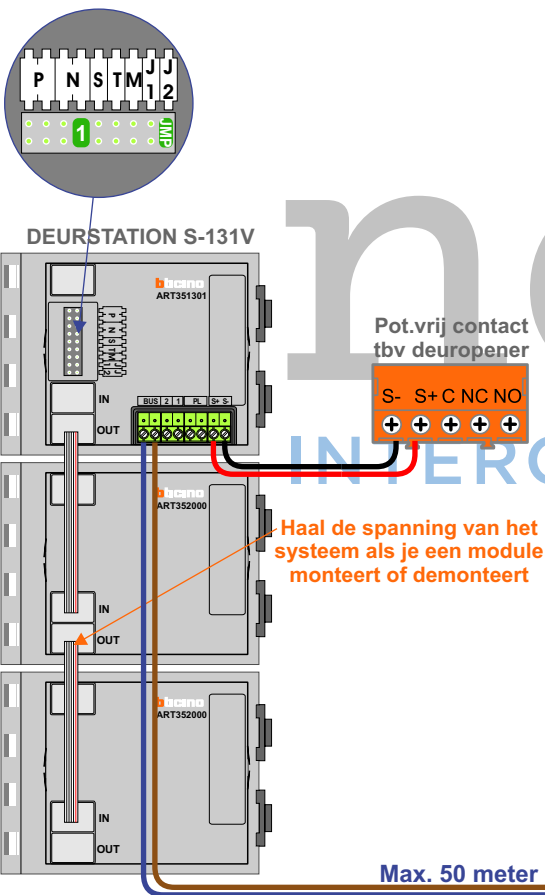
M-50

De aders moeten echt OP de connector doorgelust worden!

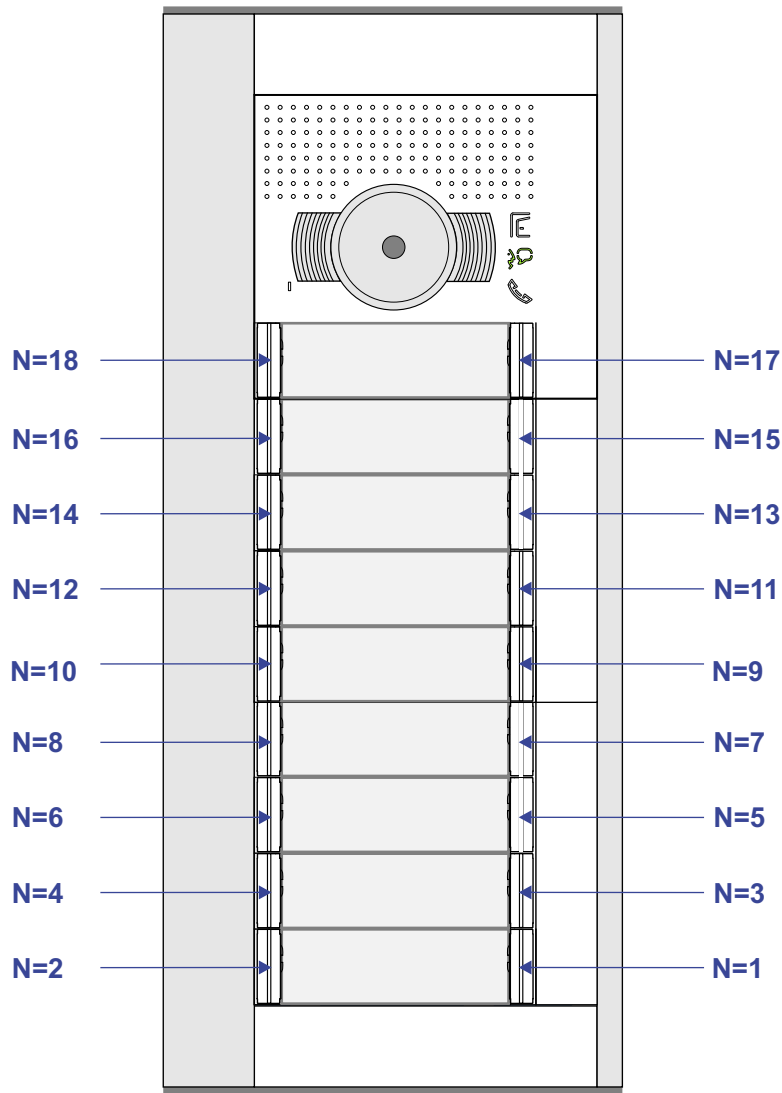
De twee stijgers echt OP de klemmen van E-67 aansluiten!



nelec  
INTERCOM MADE EASY



Max. 100 meter systeemkabel tot laatste videofoon



INT

N-Waarde	Huisnummers	Eindweerstand
1	1	
2	2	
3	3	
4	4	
5	5	
6	6	
7	7	
8	8	
9	9	
10	10	
11	11	
12	12	
13	13	
14	14	
15	15	
16	16	
17	17	X
18	18	X