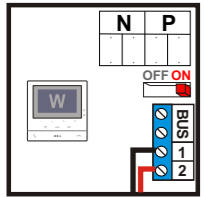
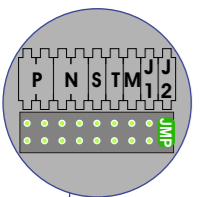


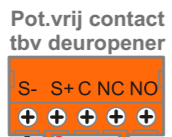
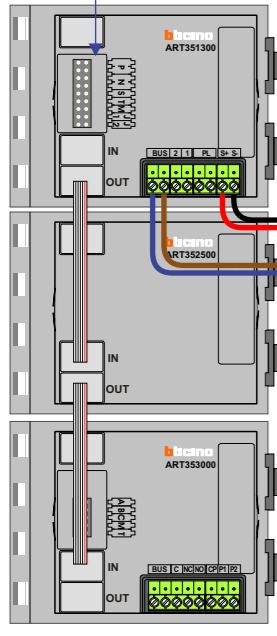
**— = systeemkabel**  
Bij andere getwiste kabel **66%** afstand!  
Bij ongetwiste kabel **max. 50 meter** buitenpost naar videofoon.  
UTP op aanvraag.



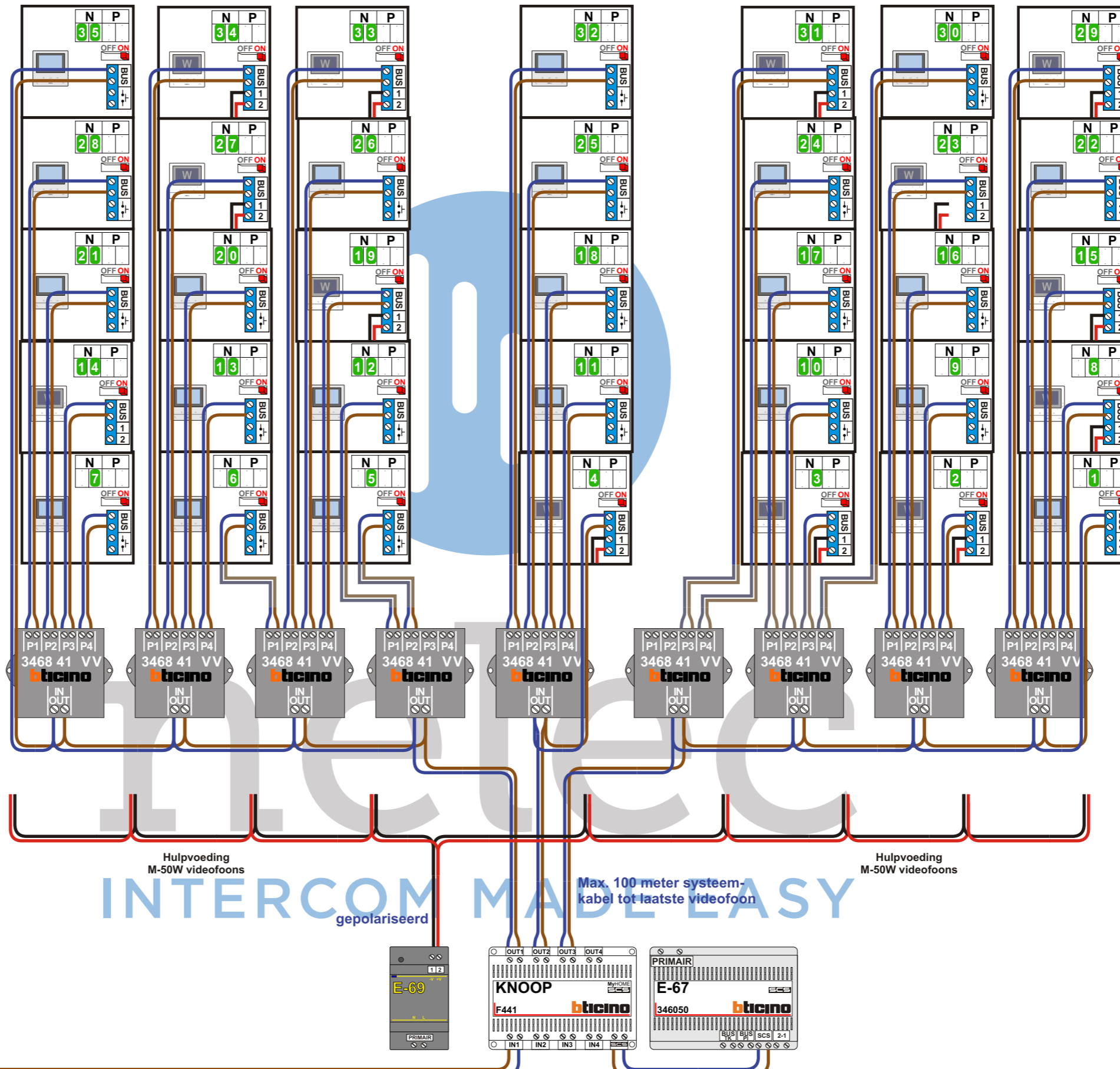
Bij videofoons met hulpvoeding schakelaar 1-2 op ON



DEURSTATION S-140V



Max. 50 meter



INTERCOM MADE EASY  
gepolariseerd

Max. 100 meter systeemkabel tot laatste videofoon

Hulpvoeding M-50W videofoons

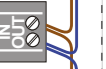
Hulpvoeding M-50W videofoons

TWEEDRAADS BUS



Bij monteren/demonteren **spanning eraf** voorkomt defecten!

VideoVerdeler



De aders moeten **echt OP de klemmen** doorgelust worden!

## 35 appartementen deurvideo VvE Spoorstraat 455-535 te Dordrecht

N-waarde	Huisnummer	Eindweerstand	Videfoon
1	467	X	M-50B
2	469	X	M-50WiFi
3	471	X	M-50WiFi
4	473	X	M-50WiFi
5	475	X	M-50B
6	477	X	M-50B
7	479	X	M-50B
8	481	X	M-50WiFi
9	483	X	M-50B
10	485	X	M-50B
11	487	X	M-50B
12	489	X	M-50B
13	491	X	M-50B
14	493	X	M-50WiFi
15	495	X	M-50WiFi
16	497	X	M-50B
17	499	X	M-50B
18	501	X	M-50B
19	503	X	M-50WiFi
20	505	X	M-50B
21	507	X	M-50B
22	509	X	M-50B
23	511	X	M-50WiFi
24	513	X	M-50B
25	515	X	M-50B
26	517	X	M-50B
27	519	X	M-50WiFi
28	521	X	M-50B
29	523	X	M-50WiFi
30	525	X	M-50B
31	527	X	M-50WiFi
32	529	X	M-50B
33	531	X	M-50WiFi
34	533	X	M-50WiFi
35	535	X	M-50B

nelec  
INTERCOM MADE EASY