

**— = systeemkabel**  
 Bij andere getwiste kabel 66% afstand!  
 Bij ongetwiste kabel max. 50 meter buitenpost naar videofoon.  
 UTP op aanvraag.

**TWEEDRAADS BUS**

Bij monteren/demonteren spanning eraf voorkomt defecten!

**Digitizers & flatcables**

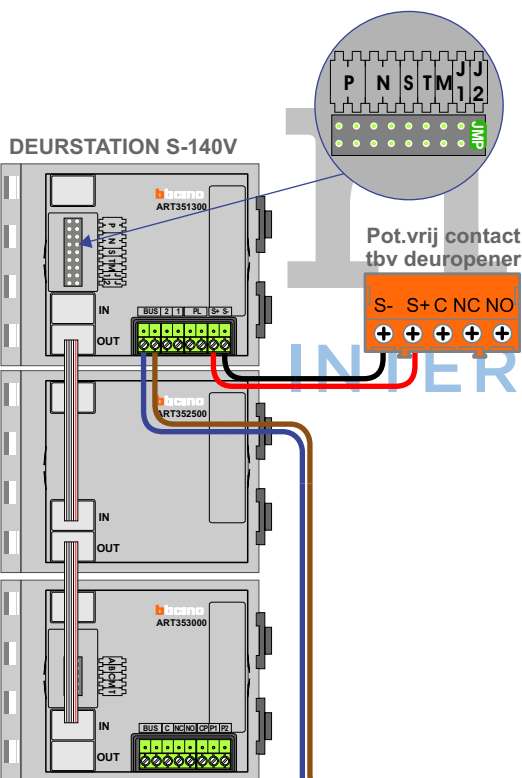
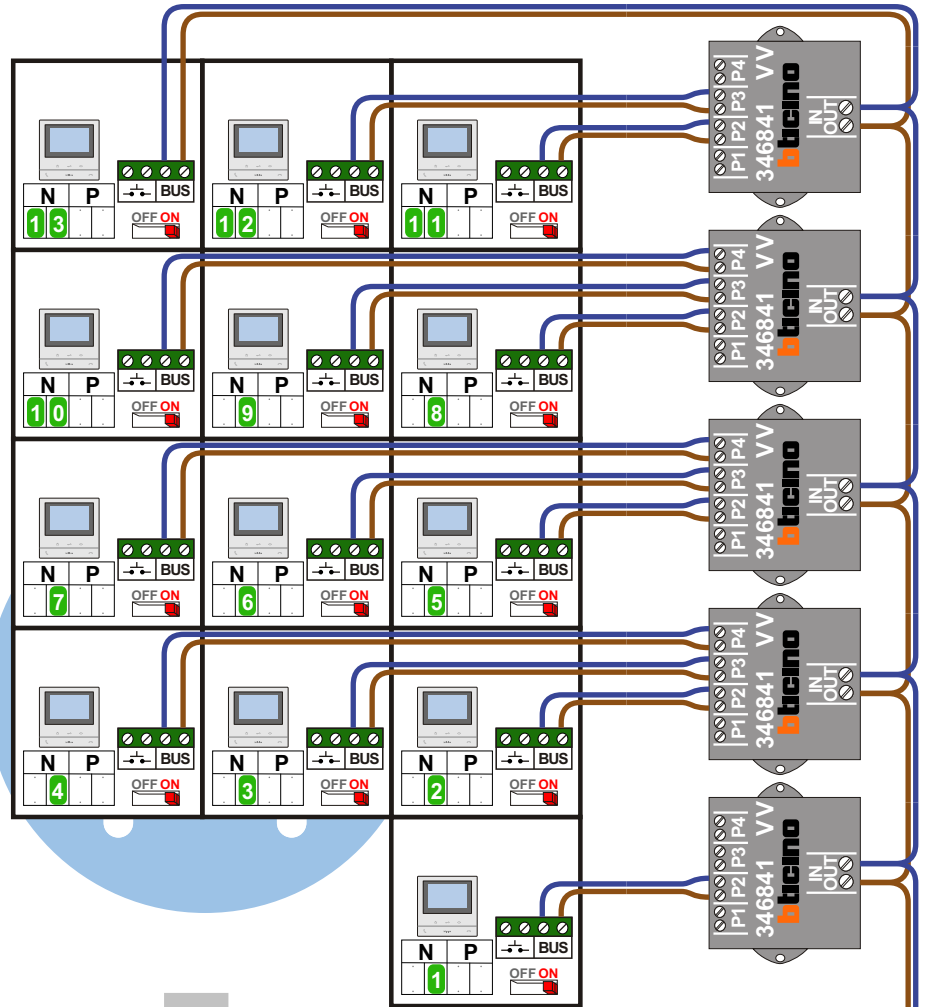
 

Niet monteren/demonteren onder spanning  
 Beldrukkers mogen wel

**VideoVerdeler**

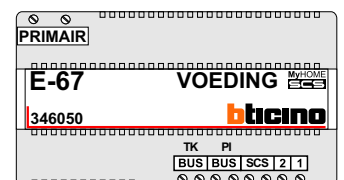


De aders moeten echt OP de klemmen doorgelust worden!



nelec  
INTERCOM MADE EASY

Max. 100 meter systeemkabel tot laatste videofoon



Max. 50 meter

N-Waarde	Huisnummer	Switch-ON
1	96	X
2	98	X
3	100	X
4	102	X
5	104	X
6	106	X
7	108	X
8	110	X
9	112	X
10	114	X
11	116	X
12	118	X
13	120	X



**nelec**  
INTERCOM MADE EASY