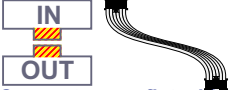


**— = systeemkabel**  
 Bij kabel 2 x 1 mm<sup>2</sup>:  
 180% afstand!  
 Bij kabel 2 x 0,28 mm<sup>2</sup>:  
 60% afstand!  
 UTP op aanvraag.

DD8 digitizer: flatcable



Connector van flatcable  
 nokje juiste kant op  
 bij aansluiten op DD8

Digitizers & flatcables



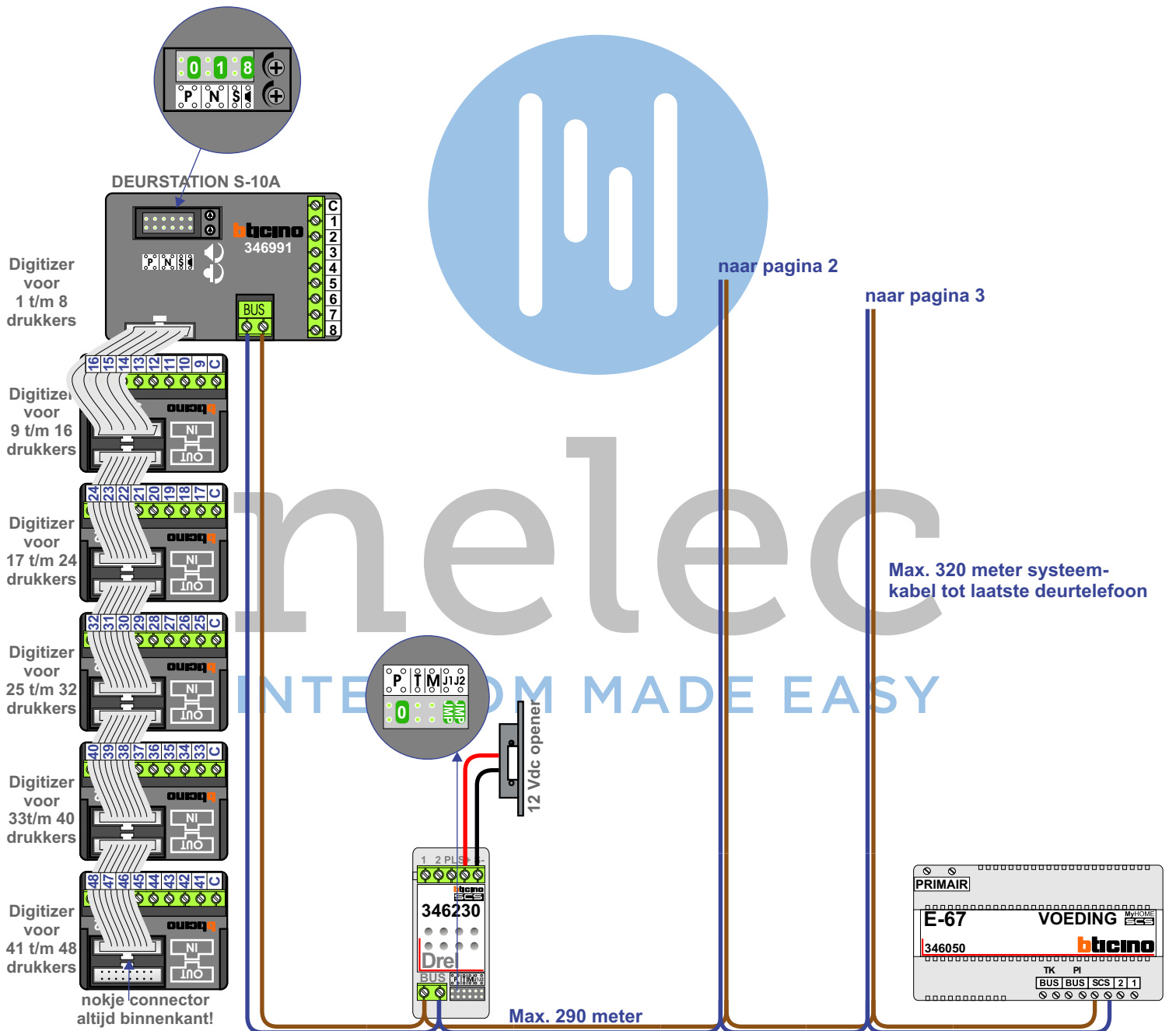
Niet monteren/demonteren  
 onder spanning  
 Beldrukkers mogen wel

TWEEDRAADS BUS



Bij monteren/demonteren  
 spanning eraf  
 voorkomt defecten!

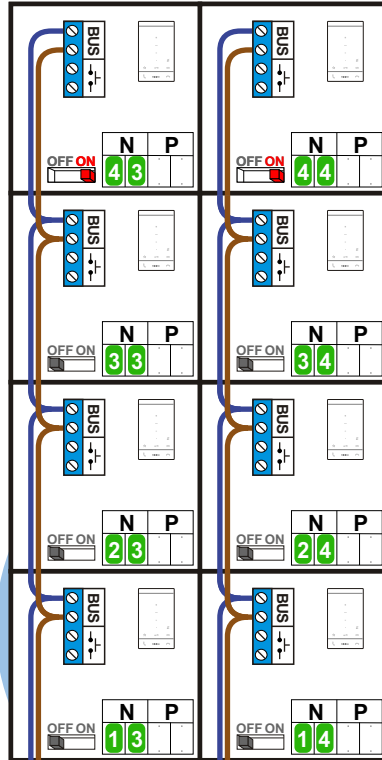
Bij installaties zonder  
 beeld maakt het niet  
 uit hoe je de bus  
 aansluit. De telefoons  
 hoeven niet in serie en  
 eindweerstand zijn  
 niet nodig.





nelec

INTERCOM MADE EASY van pagina 1



nelec  
INTERCOM MADE EASY

van pagina 1

N-waarde	Huisnummer	Eindweerstand
1	65	
2	67	
3	69	
4	71	
5	73	
6	75	
7	77	
8	79	
9	81	
10	83	
11	85	
12	87	
13	89	
14	91	
15	93	
16	95	
17	97	
18	99	
19	101	
20	103	
21	105	
22	107	
23	109	
24	111	
25	113	
26	115	
27	117	
28	119	
29	121	
30	123	
31	125	
32	127	
33	129	
34	131	
35	133	X
36	135	X
37	137	X
38	139	X
39	141	X
40	143	X
41	145	X
42	147	X
43	149	X
44	151	X

nelec  
 INTERCOM MADE EASY