

— = systeemkabel
Bij andere getwiste kabel 66% afstand!
Bij ongetwiste kabel max. 50 meter buitenpost naar videofoon.
UTP op aanvraag.

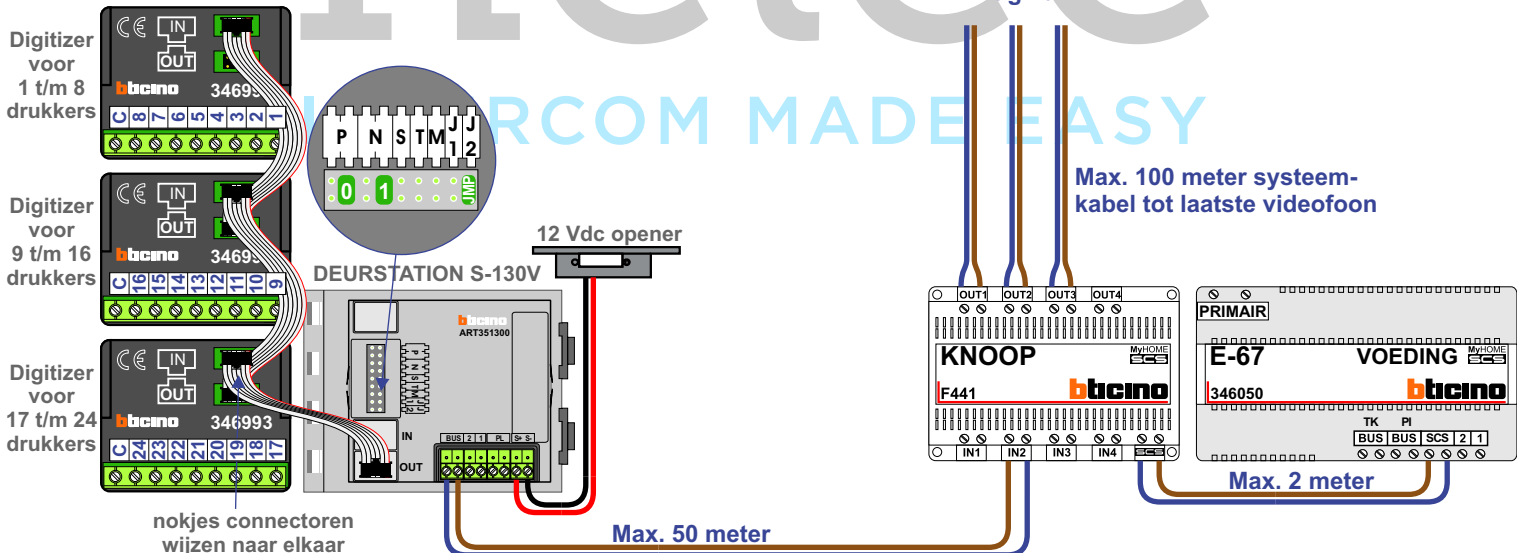
TWEEDRAADS BUS
 
Bij monteren/demonteren spanning eraf voorkomt defecten!

Kabelloop onbekend Schema is een aanname!



nelec
INTERCOM MADE EASY

Haal de spanning van het systeem als je een digitizer monteert of demonteert



— = systeemkabel
 Bij andere getwiste kabel 66% afstand!
 Bij ongetwiste kabel max. 50 meter buitenpost naar videofoon.
 UTP op aanvraag.

DD8 digitzer: flatcable

 Connector van flatcable nokje juiste kant op bij aansluiten op DD8

Digitizers & flatcables

 Niet monteren/demonteren onder spanning
 Beldrukkers mogen wel

TWEEDRAADS BUS

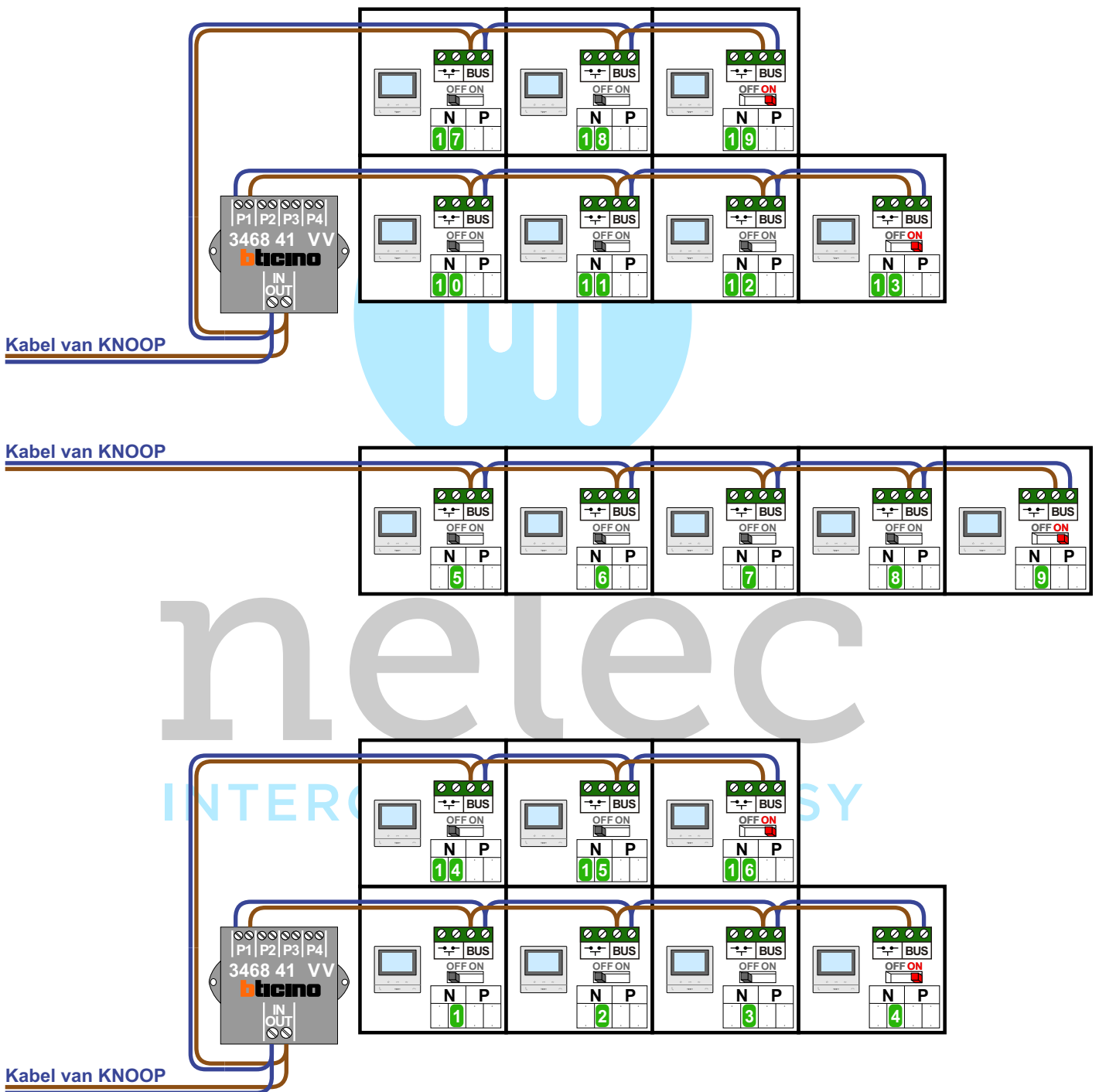
 Bij monteren/demonteren spanning eraf voorkomt defecten!


M-50

 De aders moeten echt OP de connector doorgelust worden!

VideoVerdeler

 De aders moeten echt OP de klemmen doorgelust worden!



 = **systeemkabel**
 Bij andere getwiste kabel 66% afstand!
 Bij ongetwiste kabel max. 50 meter buitenpost naar videofoon.
 UTP op aanvraag.

TWEEDRAADS BUS
 
 Bij monteren/demonteren spanning eraf voorkomt defecten!

N-Waarde	Huisnummer	Switch-ON
1	1	
2	2	
3	3	
4	11	X
5	12	
6	13	
7	14	
8	15	
9	16	X
10	17	
11	18	
12	19	
13	20	X
14	21	
15	22	
16	23	X
17	24	
18	25	
19	26	X



nelec
 INTERCOM MADE EASY