

— = systeemkabel
Bij andere getwiste kabel 66% afstand!
Bij ongetwiste kabel max. 50 meter buitenpost naar videofoon.
UTP op aanvraag.

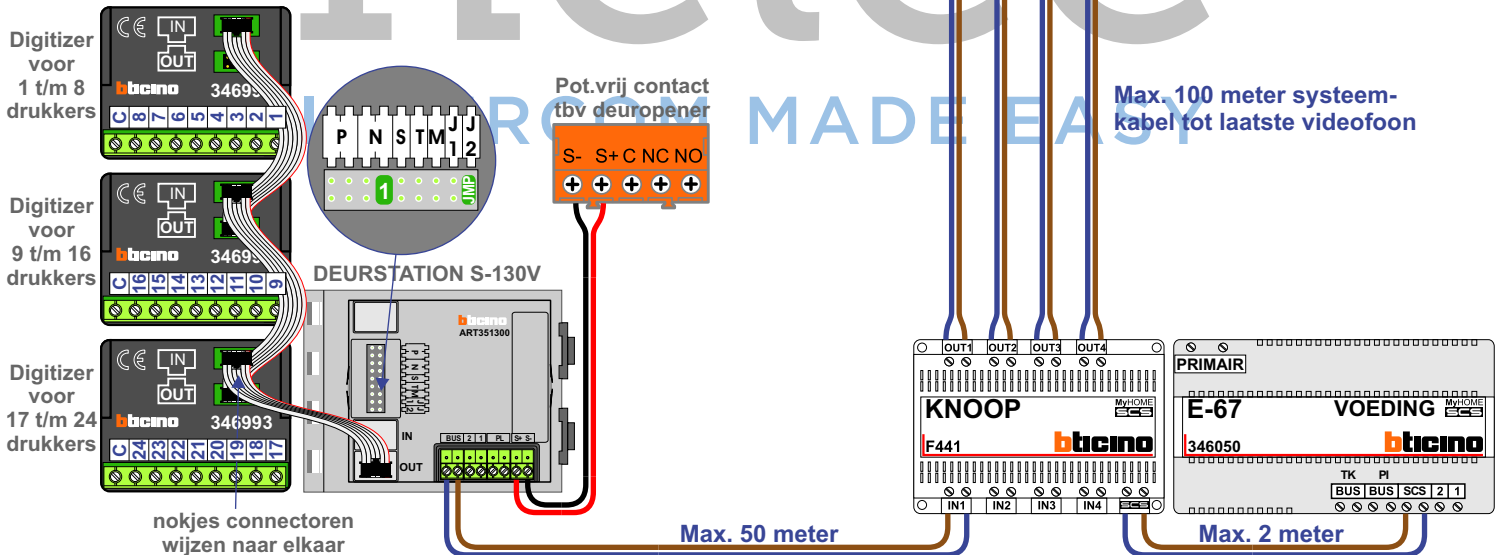
TWEEDRAADS BUS
 
Bij monteren/demonteren spanning eraf voorkomt defecten!

N-Waarde	Huisnummer	Switch-ON
1	1	X
2	3	X
3	5	X
4	7	X
5	9	X
6	11	X
7	13	X
8	15	X
9	17	X
10	19	X
11	21	X
12	23	X
13	25	X
14	27	X
15	29	X
16	31	X
17	33	X
18	35	X



nelec
INTERCOM MADE EASY

Haal de spanning van het systeem als je een digitizer monteert of demonteert



— = systeemkabel
 Bij andere getwiste kabel 66% afstand!
 Bij ongetwiste kabel max. 50 meter buitenpost naar videofoon.
 UTP op aanvraag.

Blok 1: 6 Woningen

TWEEDRAADS BUS

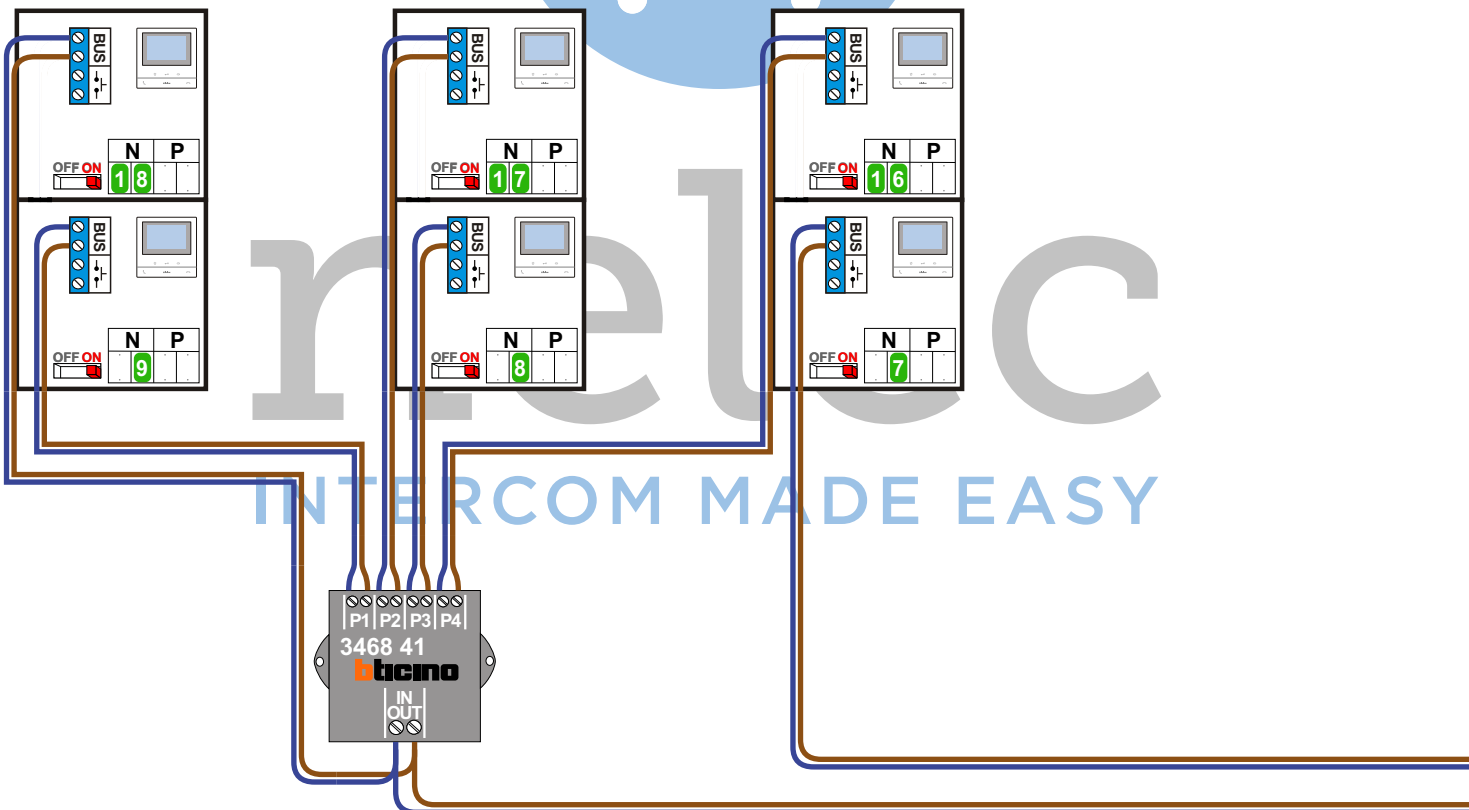


Bij monteren/demonteren spanning eraf voorkomt defecten!

VideoVerdeler



De aders moeten echt OP de klemmen doorgelust worden!



Kabel vanaf Knoop Pagina 1

— = systeemkabel
 Bij andere getwiste kabel 66% afstand!
 Bij ongetwiste kabel max. 50 meter buitenpost naar videofoon.
 UTP op aanvraag.

Blok 2: 8 Woningen

Optie 1

TWEEDRAADS BUS

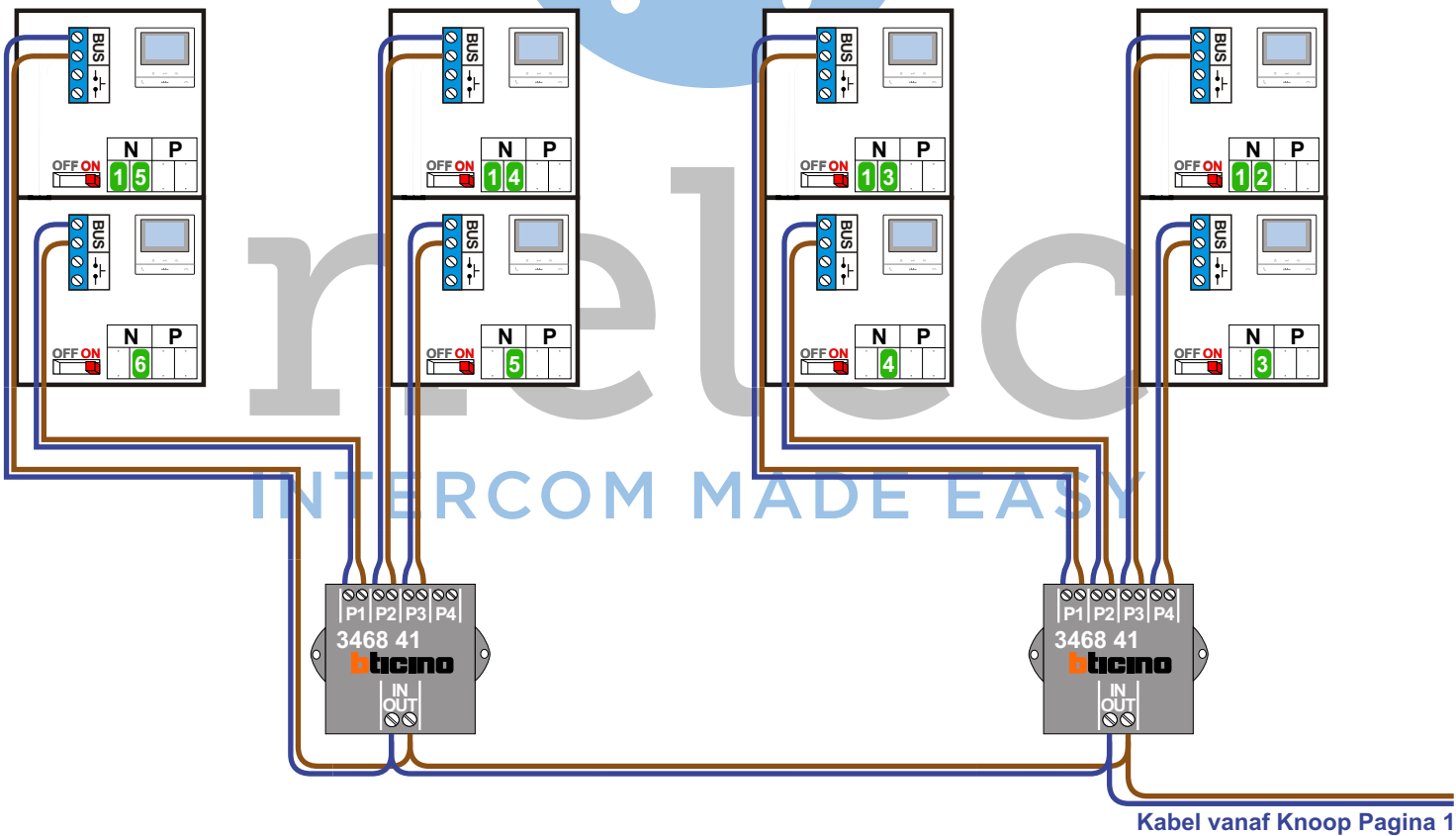


Bij monteren/demonteren spanning eraf voorkomt defecten!

VideoVerdeler



De aders moeten echt OP de klemmen doorgelust worden!



— = systeemkabel
 Bij andere getwiste kabel 66% afstand!
 Bij ongetwiste kabel max. 50 meter buitenpost naar videofoon.
 UTP op aanvraag.

Blok 2: 8 Woningen

Optie 2

TWEEDRAADS BUS

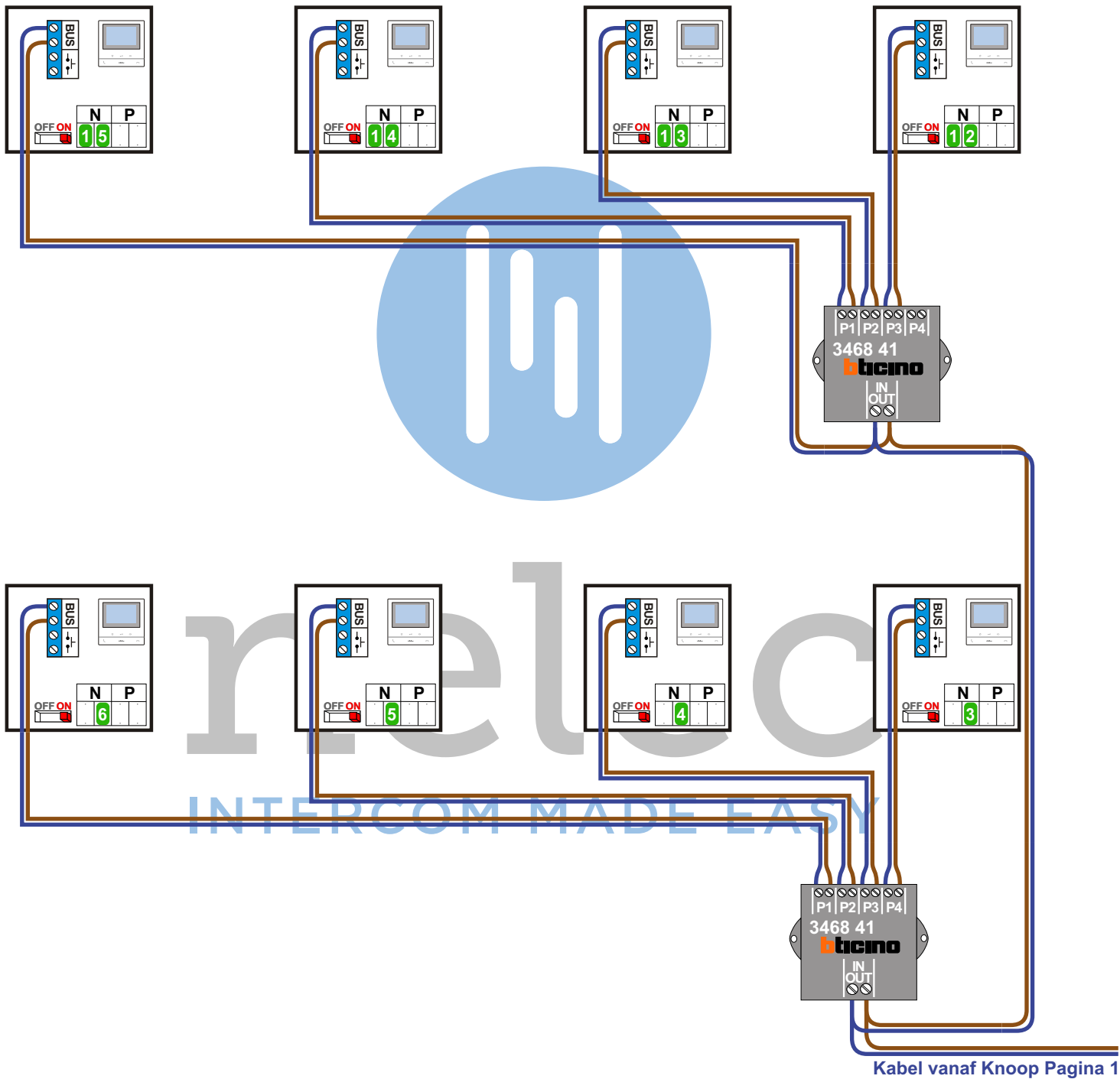


Bij monteren/demonteren spanning eraf voorkomt defecten!

VideoVerdeler



De aders moeten echt OP de klemmen doorgelust worden!



Kabel vanaf Knoop Pagina 1

— = systeemkabel
 Bij andere getwiste kabel 66% afstand!
 Bij ongetwiste kabel max. 50 meter buitenpost naar videofoon.
 UTP op aanvraag.

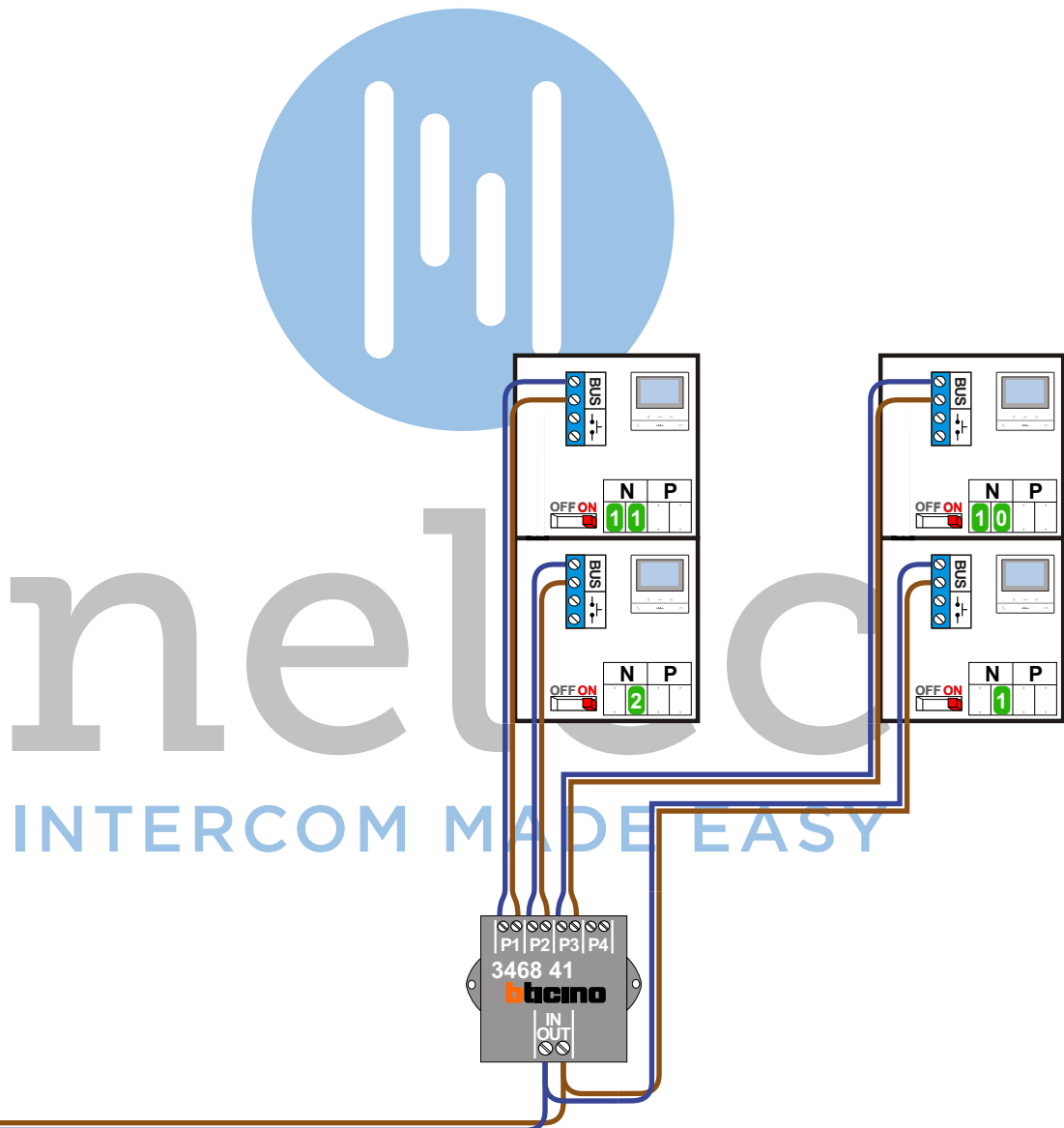
Blok 3: 4 Woningen

TWEEDRAADS BUS

 Bij monteren/demonteren spanning eraf voorkomt defecten!

VideoVerdeler

 De aders moeten echt OP de klemmen doorgelust worden!



Kabel vanaf Knoop Pagina 1