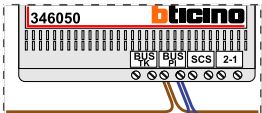


**— = systeemkabel**  
 Bij andere getwiste kabel 66% afstand!  
 Bij ongetwiste kabel max. 50 meter buitenpost naar videofoon.  
 UTP op aanvraag.



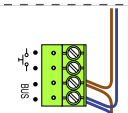
De twee stijgers echt OP de klemmen van E-67 aansluiten!

**TWEEDRAADS BUS**



Bij monteren/demonteren spanning eraf voorkomt defecten!

M-50

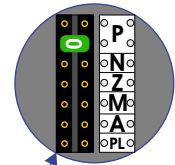
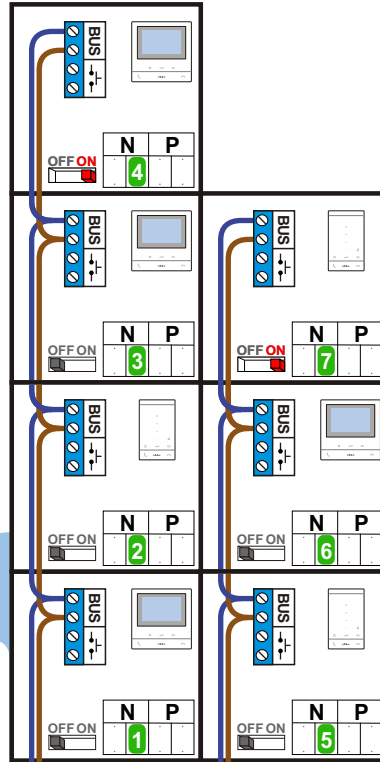


De aders moeten echt OP de connector doorgelust worden!

T-55/T-60 bij video



De aders moeten echt OP de connector doorgelust worden!



Max. 100 meter systeemkabel tot laatste videofoon

Camera een eigen voeding geven!

max. 3 meter coax  
 Kern coax  
 mantel coax

Max. 50 meter

DEURSTATION S-10A

Digitizer voor 1 t/m 8 drukkers

12 Vdc opener

Max. 290 meter



| N-Waarde | Huisnummer | Eindweerstand | Toestel |
|----------|------------|---------------|---------|
| 1        | 65         |               | M-50B   |
| 2        | 67         |               | T-55    |
| 3        | 69         |               | M-50B   |
| 4        | 71         | X             | M-50B   |
| 5        | 73         |               | T-55    |
| 6        | 75         |               | M-50B   |
| 7        | 77         | X             | T-55    |

**nelec**  
INTERCOM MADE EASY