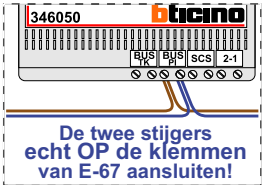
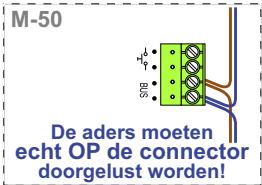


— = systeemkabel
Bij andere getwiste kabel 66% afstand!
Bij ongetwiste kabel max. 50 meter buitenpost naar videofoon.
UTP op aanvraag.



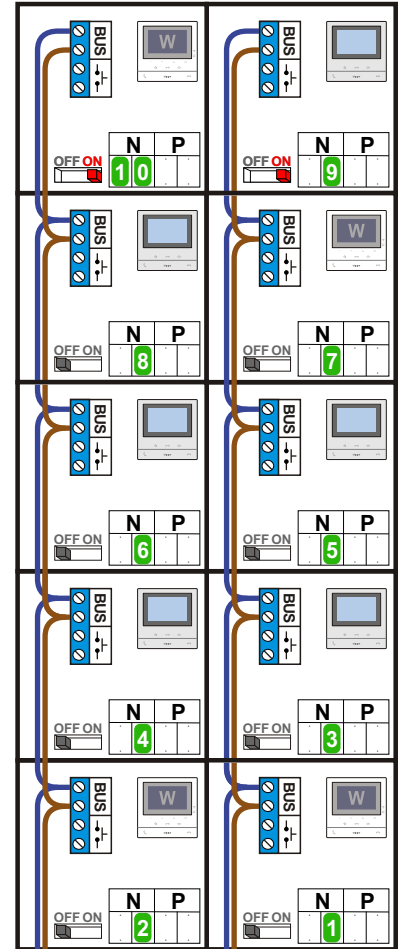
Digitizers & flatcables

Niet monteren/demonteren onder spanning
Bedrukkers mogen wel



TWEEDRAADS BUS

Bij monteren/demonteren spanning eraf voorkomt defecten!



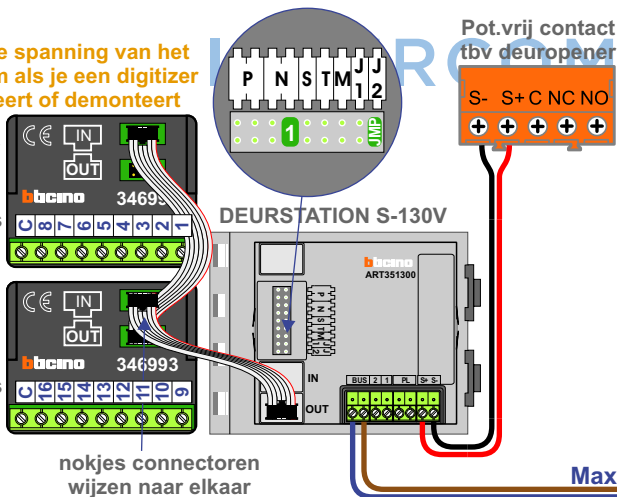
nelec
INTERCOM MADE EASY

Max. 100 meter systeemkabel tot laatste videofoon

Haal de spanning van het systeem als je een digitizer monteert of demonteert

Digitizer voor 1 t/m 8 drukkers

Digitizer voor 9 t/m 16 drukkers



nokjes connectoren wijzen naar elkaar

Max. 50 meter

N-waarde	Huisnummer	Eindweerstand	Toestel
1	11		M-50W
2	13		M-50W
3	15		M-50B
4	17		M-50B
5	19		M-50B
6	21		M-50B
7	23		M-50W
8	25		M-50B
9	27	X	M-50B
10	29	X	M-50W



nelec
INTERCOM MADE EASY