

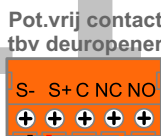
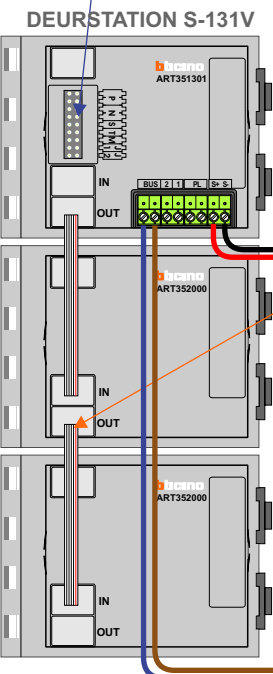
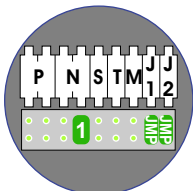
**TWEEDRAADS BUS**

Bij monteren/demonteren spanning eraf voorkomt defecten!

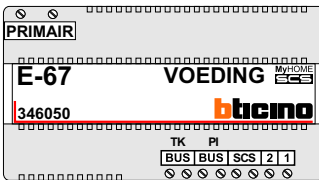
**— = systeemkabel**  
Bij andere getwiste kabel 66% afstand!  
Bij ongetwiste kabel max. 50 meter buitenpost naar videofoon.  
UTP op aanvraag.



N-Waarde	Huisnummer	Switch-ON
1	49	X
2	51	X
3	53	X
5	55	X
6	57	X
7	59	X

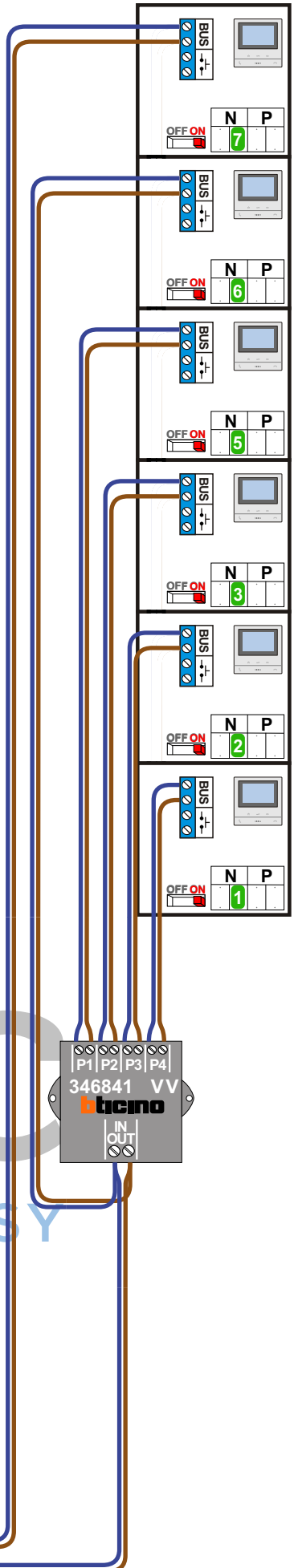


Haal de spanning van het systeem als je een module monteert of demonteert

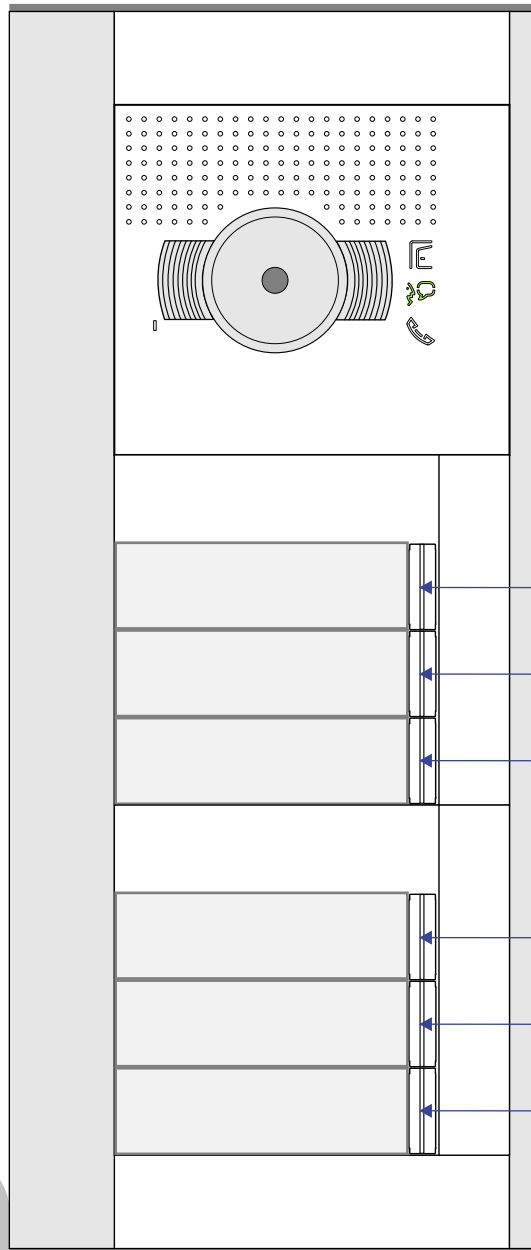


Max. 50 meter

Max. 100 meter systeemkabel tot laatste videofoon



nelec  
INTERCOM MADE EASY



nelec

INTERCOM MADE EASY