

— = systeemkabel
 Bij andere getwiste kabel 66% afstand!
 Bij ongetwiste kabel max. 50 meter buitenpost naar videofoon.
 UTP op aanvraag.

DD8 digitizer: flatcable

Connector van flatcable nokje juiste kant op bij aansluiten op DD8

TWEEDRAADS BUS

Bij monteren/demonteren spanning eraf voorkomt defecten!

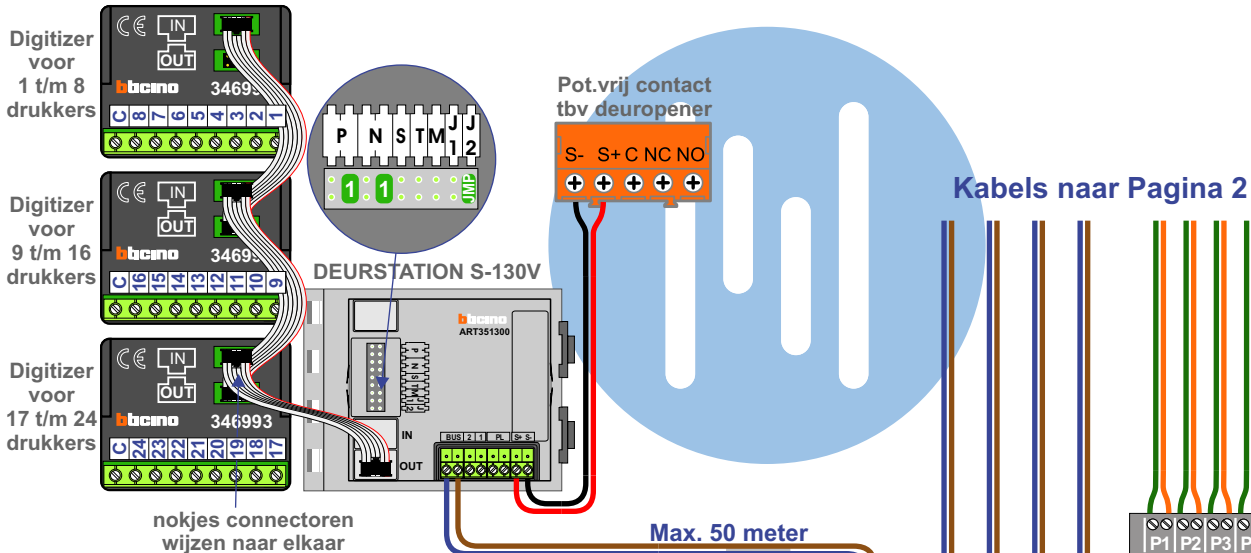
Digitizers & flatcables

Niet monteren/demonteren onder spanning
Beldrukkers mogen wel!

VideoVerdeler

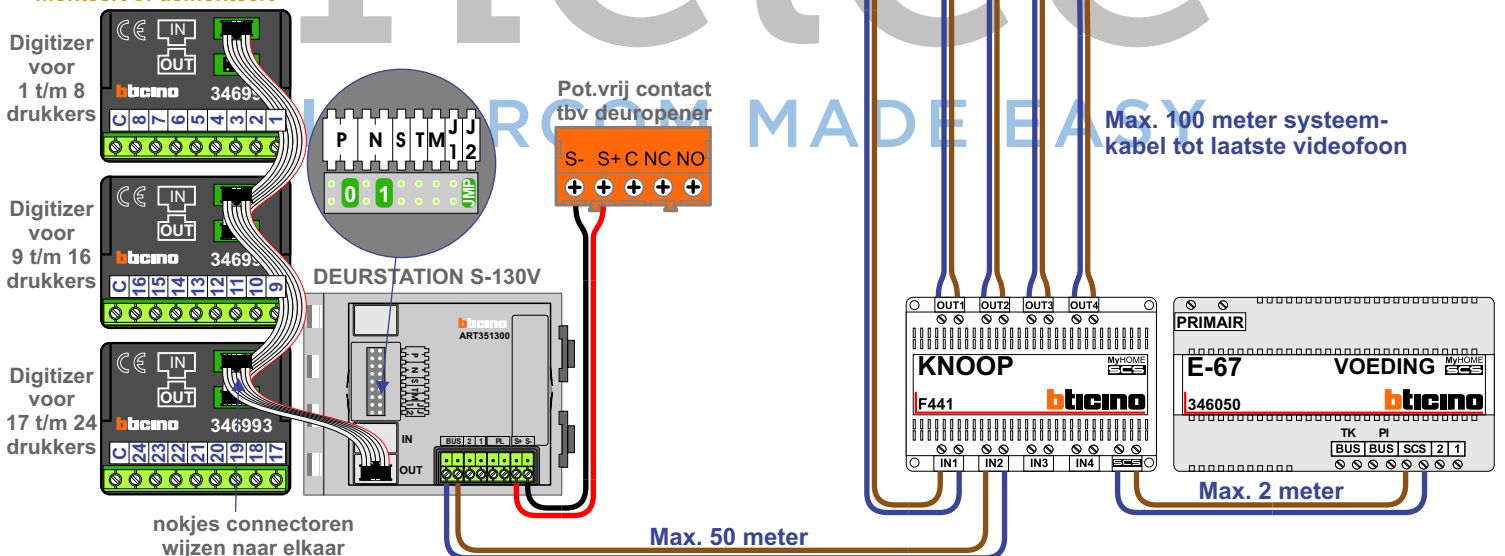
De aders moeten echt OP de klemmen doorgelust worden!

Haal de spanning van het systeem als je een digitizer monteert of demonteert



Let op!
De kabels van deze videoverdeler moeten gebruikt worden voor de woningen op de 1e woonlaag!

Haal de spanning van het systeem als je een digitizer monteert of demonteert

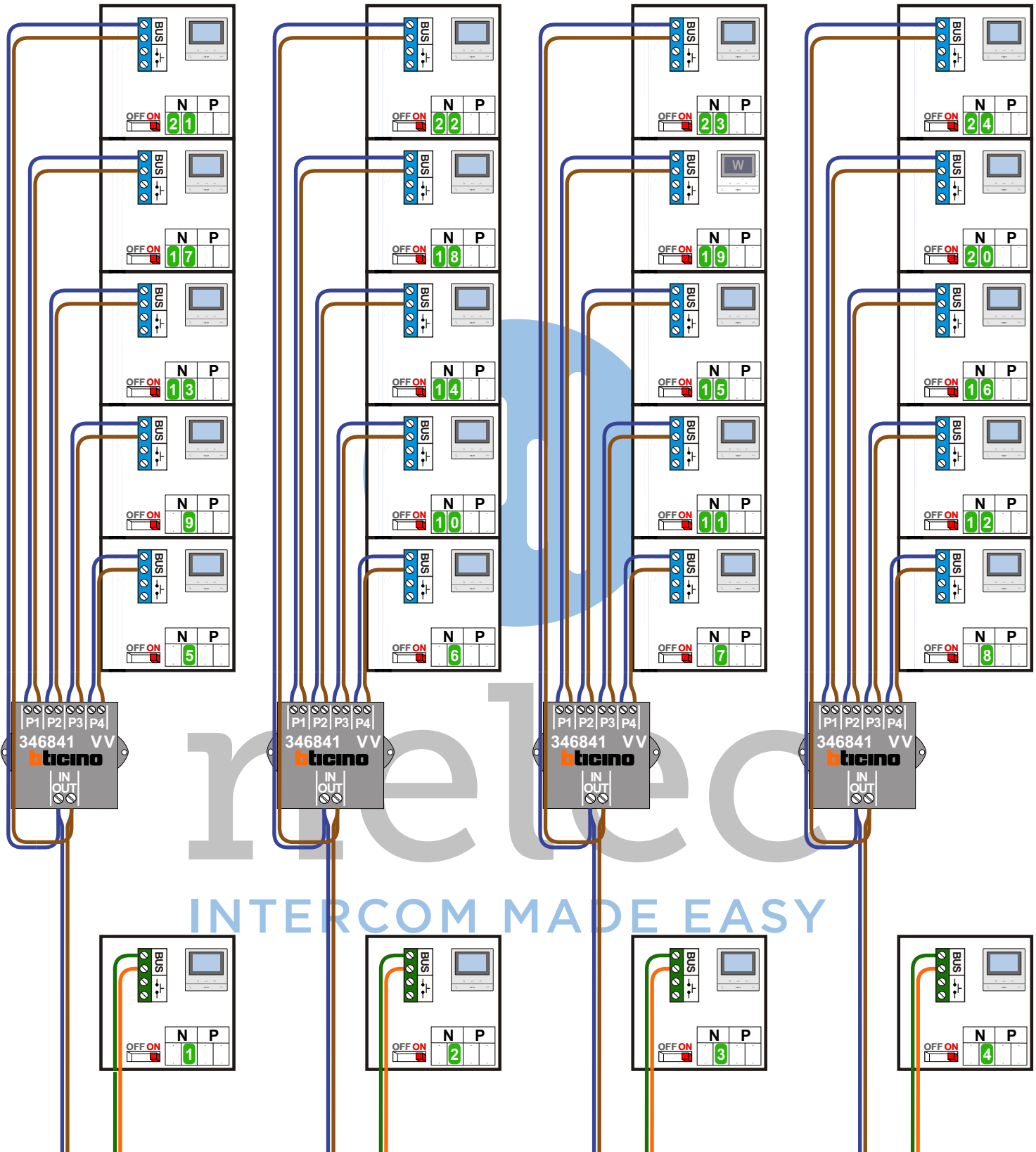


— = systeemkabel
 Bij andere getwiste kabel 66% afstand!
 Bij ongetwiste kabel max. 50 meter buitenpost naar videofoon.
 UTP op aanvraag.

VideoVerdeler

TWEEDRAADS BUS

Bij monteren/demonteren spanning eraf voorkomt defecten!



nelec

INTERCOM MADE EASY

Kabels van Pagina 1

N-waarde	Huisnummer	Eindweerstand	Videfoon
1	16	X	M-50b
2	18	X	M-50b
3	20	X	M-50b
4	22	X	M-50b
5	24	X	M-50b
6	26	X	M-50b
7	28	X	M-50b
8	30	X	M-50b
9	32	X	M-50b
10	34	X	M-50b
11	36	X	M-50b
12	38	X	M-50b
13	40	X	M-50b
14	42	X	M-50b
15	44	X	M-50b
16	46	X	M-50b
17	48	X	M-50b
18	50	X	M-50b
19	52	X	M-50WiFi
20	54	X	M-50b
21	56	X	M-50b
22	58	X	M-50b
23	60	X	M-50b
24	62	X	M-50b



nelec
INTERCOM MADE EASY