

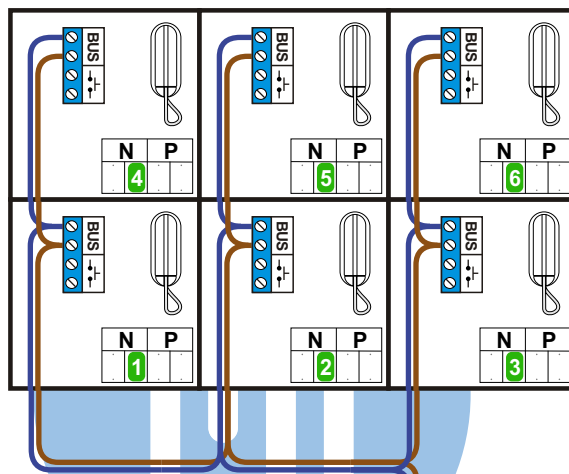
— = systeemkabel
 Bij kabel 2 x 1 mm²:
 180% afstand!
 Bij kabel 2 x 0,28 mm²:
 60% afstand!
 UTP op aanvraag.

TWEEDRAADS BUS



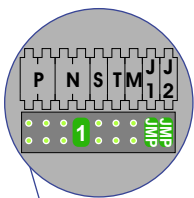
Bij monteren/demonteren
 spanning eraf
 voorkomt defecten!

Bij installaties zonder
 beeld maakt het niet
 uit hoe je de bus
 aansluit. De telefoons
 hoeven niet in serie en
 eindweerstand zijn
 niet nodig.

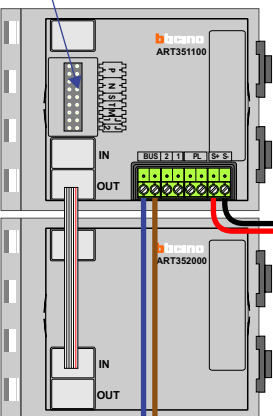


Max. 320 meter systeem-
 kabel tot laatste deurtelefoon

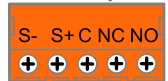
nelec
 INTERCOM MADE EASY



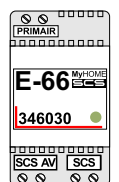
DEURSTATION S-131A

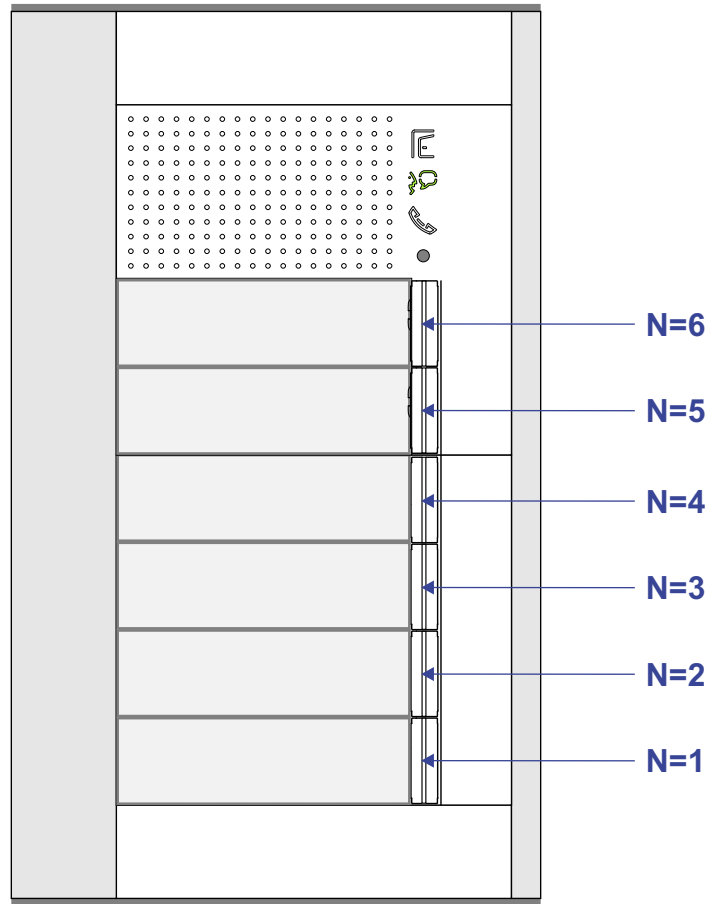


Pot.vrij contact
 tbv deur opener



Max. 290 meter





nelec
INTERCOM MADE EASY