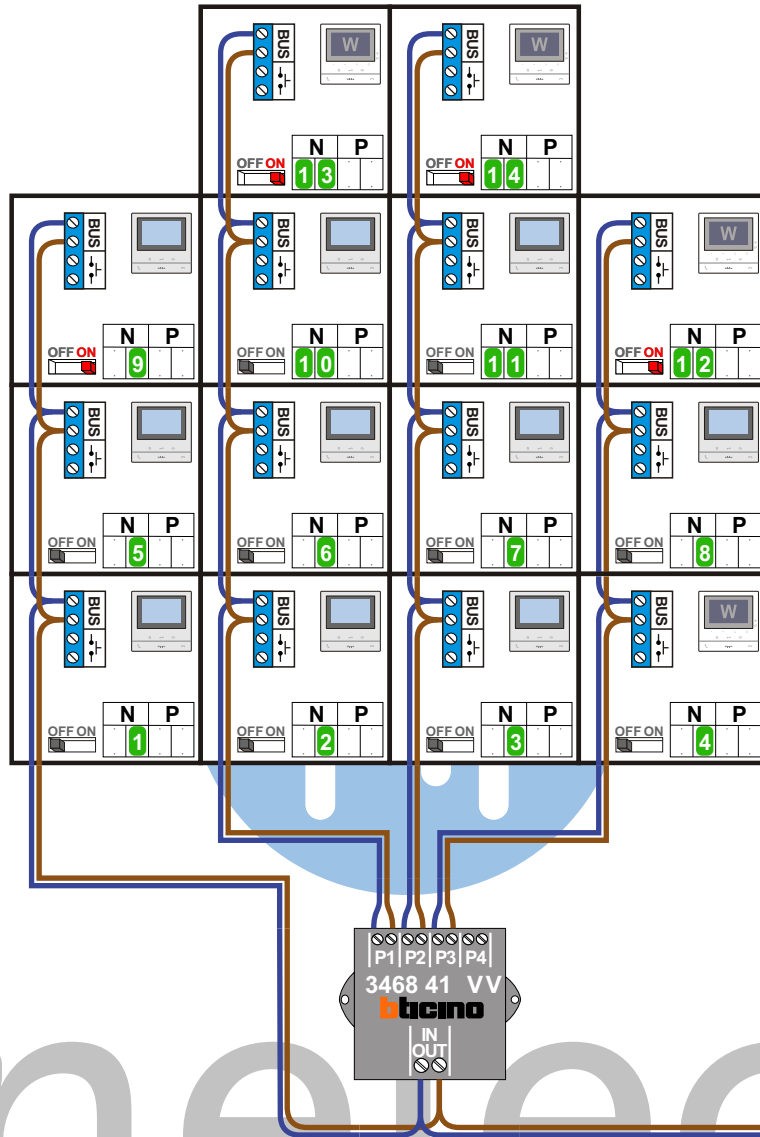


— = systeemkabel
Bij andere getwiste kabel 66% afstand!
Bij ongetwiste kabel max. 50 meter buitenpost naar videofoon.
UTP op aanvraag.



TWEEDRAADS BUS

Bij monteren/demonteren spanning eraf voorkomt defecten!

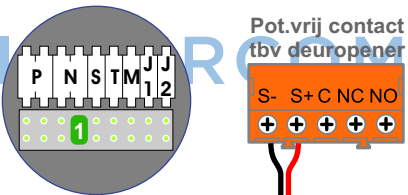
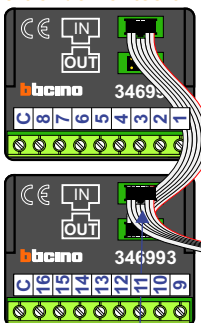


nelec
INTERCOM MADE EASY

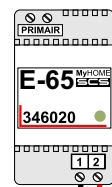
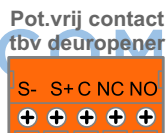
Haal de spanning van het systeem als je een digitizer monteert of demonteert

Digitizer voor 1 t/m 8 drukkers

Digitizer voor 9 t/m 16 drukkers



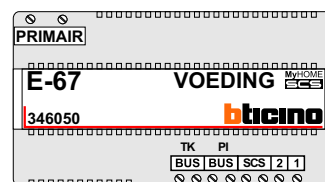
DEURSTATION S-130V



Max. 100 meter systeemkabel tot laatste videofoon

nokjes connectoren wijzen naar elkaar

Max. 50 meter



N-Waarde	Huisnummer	Switch-ON	Videfoon
1	1		M-50B
2	2		M-50B
3	3		M-50B
4	4		M-50W ifi
5	5		M-50B
6	6		M-50B
7	7		M-50B
8	8		M-50B
9	9	X	M-50B
10	10		M-50B
11	11		M-50B
12	12	X	M-50W ifi
13	13	X	M-50W ifi
14	14	X	M-50W ifi



nelec
INTERCOM MADE EASY