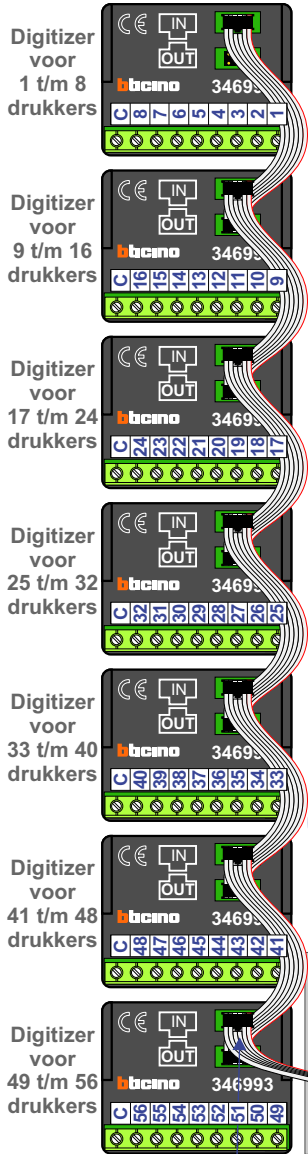
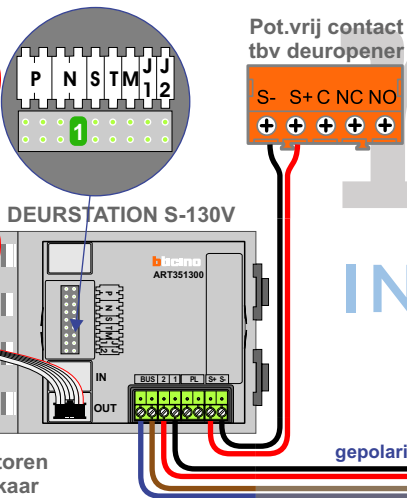


Haal de spanning van het systeem als je een digitizer monteert of demonteert

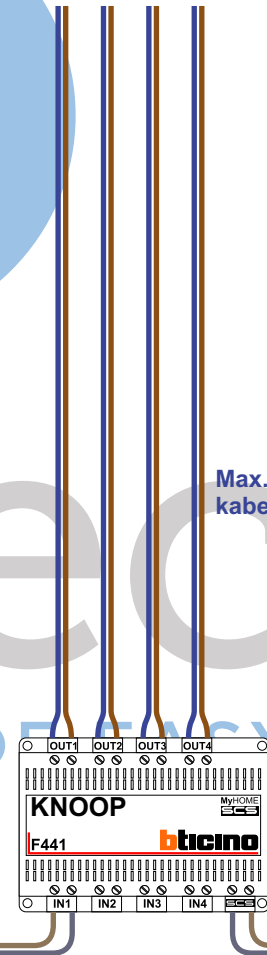


nokjes connectoren wijzen naar elkaar



Max. 50 meter

Kabels naar Pagina A2



— = systeemkabel
Bij andere getwiste kabel 66% afstand!
Bij ongetwiste kabel max. 50 meter buitenpost naar videofoon.
UTP op aanvraag.

TWEEDRAADS BUS

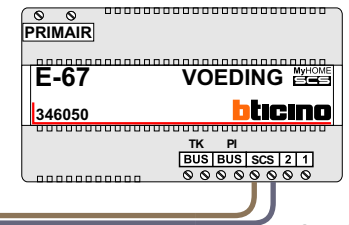
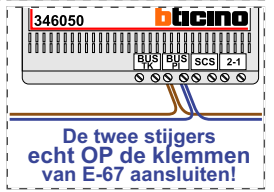
Bij monteren/demonteren spanning eraf voorkomt defecten!

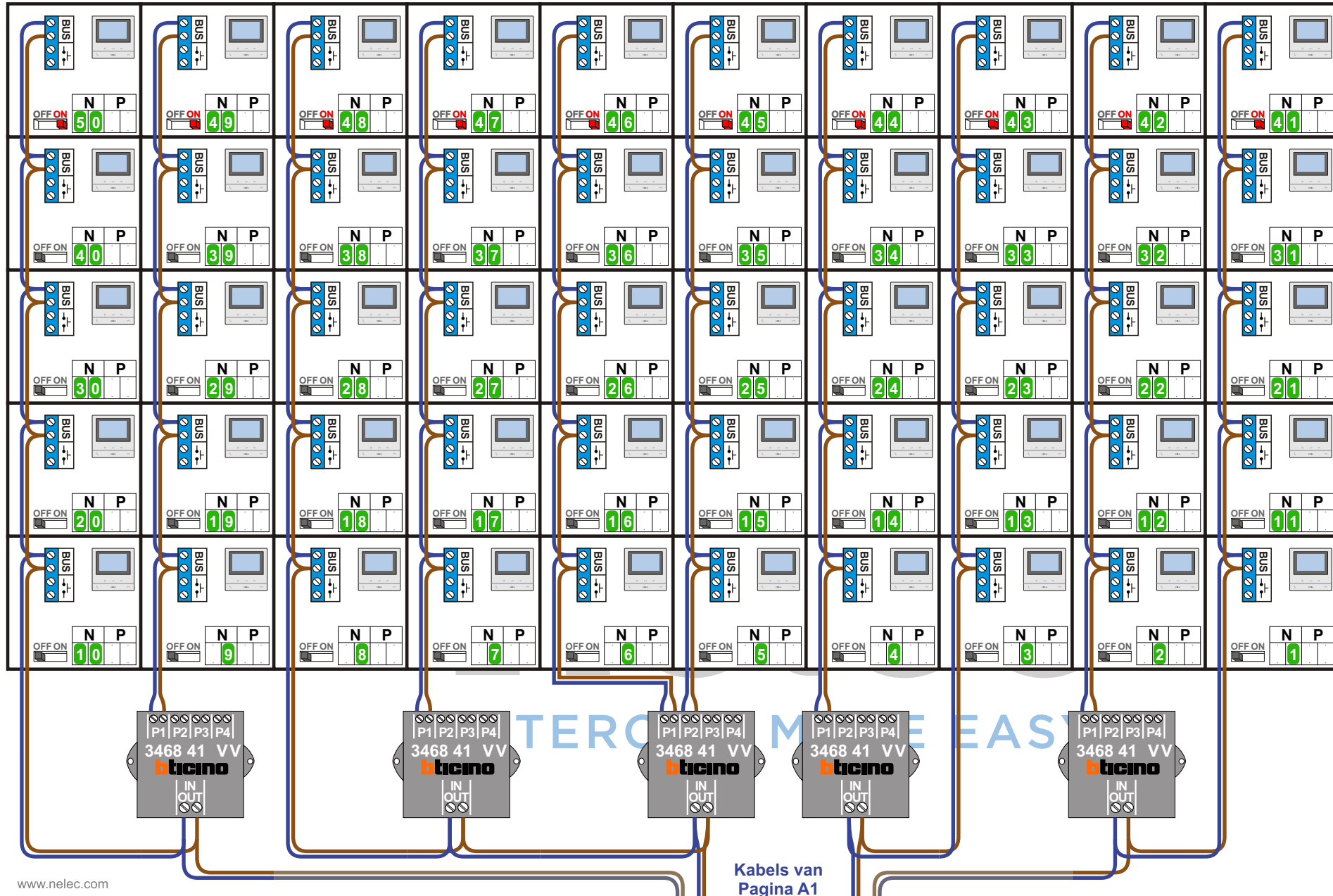
DD8 digitizer: flatcable

Connector van flatcable nokje juiste kant op bij aansluiten op DD8

Digitizers & flatcables

Niet monteren/demonteren onder spanning
Beldrukkers mogen wel





TWEEDRAADS BUS

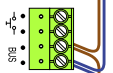


Bij monteren/demonteren spanning eraf voorkomt defecten!

— = systeemkabel

Bij andere getwiste kabel 66% afstand!
Bij ongetwiste kabel max. 50 meter buitenpost naar videofoon.
UTP op aanvraag.

M-50



De aders moeten echt OP de connector doorgelust worden!

VideoVerdelers



De aders moeten echt OP de klemmen doorgelust worden!

INTERCOM MADE EASY

N-Waarde	Huisnummer	Switch-ON
1	66	
2	68	
3	70	
4	72	
5	74	
6	76	
7	78	
8	80	
9	82	
10	84	
11	124	
12	126	
13	128	
14	130	
15	132	
16	134	
17	136	
18	138	
19	140	
20	142	
21	182	
22	184	
23	186	
24	188	
25	190	

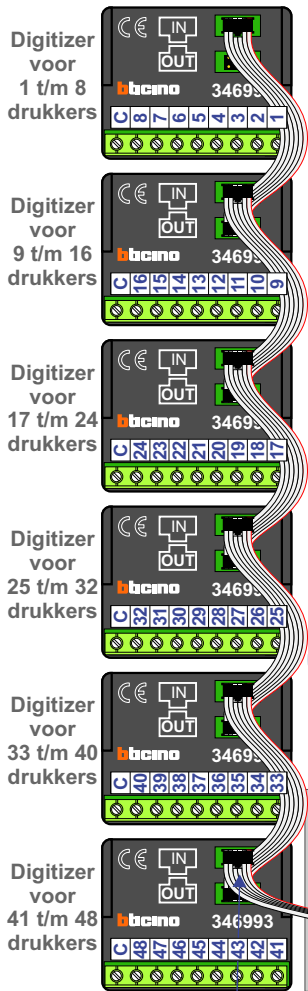


nelec

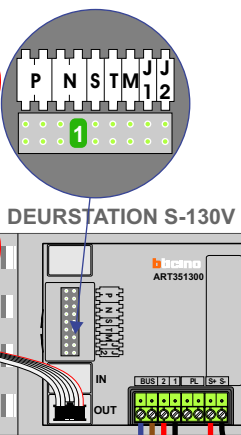
INTERCOM MADE EASY

N-Waarde	Huisnummer	Switch-ON
26	192	
27	194	
28	196	
29	198	
30	200	
31	240	
32	242	
33	244	
34	246	
35	248	
36	250	
37	252	
38	254	
39	256	
40	258	
41	298	X
42	300	X
43	302	X
44	304	X
45	306	X
46	308	X
47	310	X
48	312	X
49	314	X
50	316	X

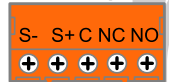
Haal de spanning van het systeem als je een digitizer monteert of demonteert



nokjes connectoren wijzen naar elkaar



Pot.vrij contact tbv deuropener



nelec
INTERCOM MADE EASY

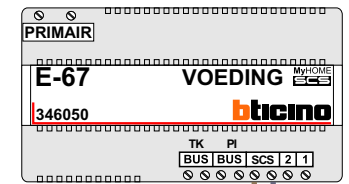
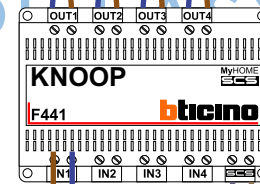
Kabels naar Pagina B2

Max. 100 meter systeemkabel tot laatste videofoon



gepolariseerd

Max. 50 meter



— = systeemkabel
Bij andere getwiste kabel 66% afstand!
Bij ongetwiste kabel max. 50 meter buitenpost naar videofoon.
UTP op aanvraag.

TWEEDRAADS BUS

Bij monteren/demonteren spanning eraf voorkomt defecten!

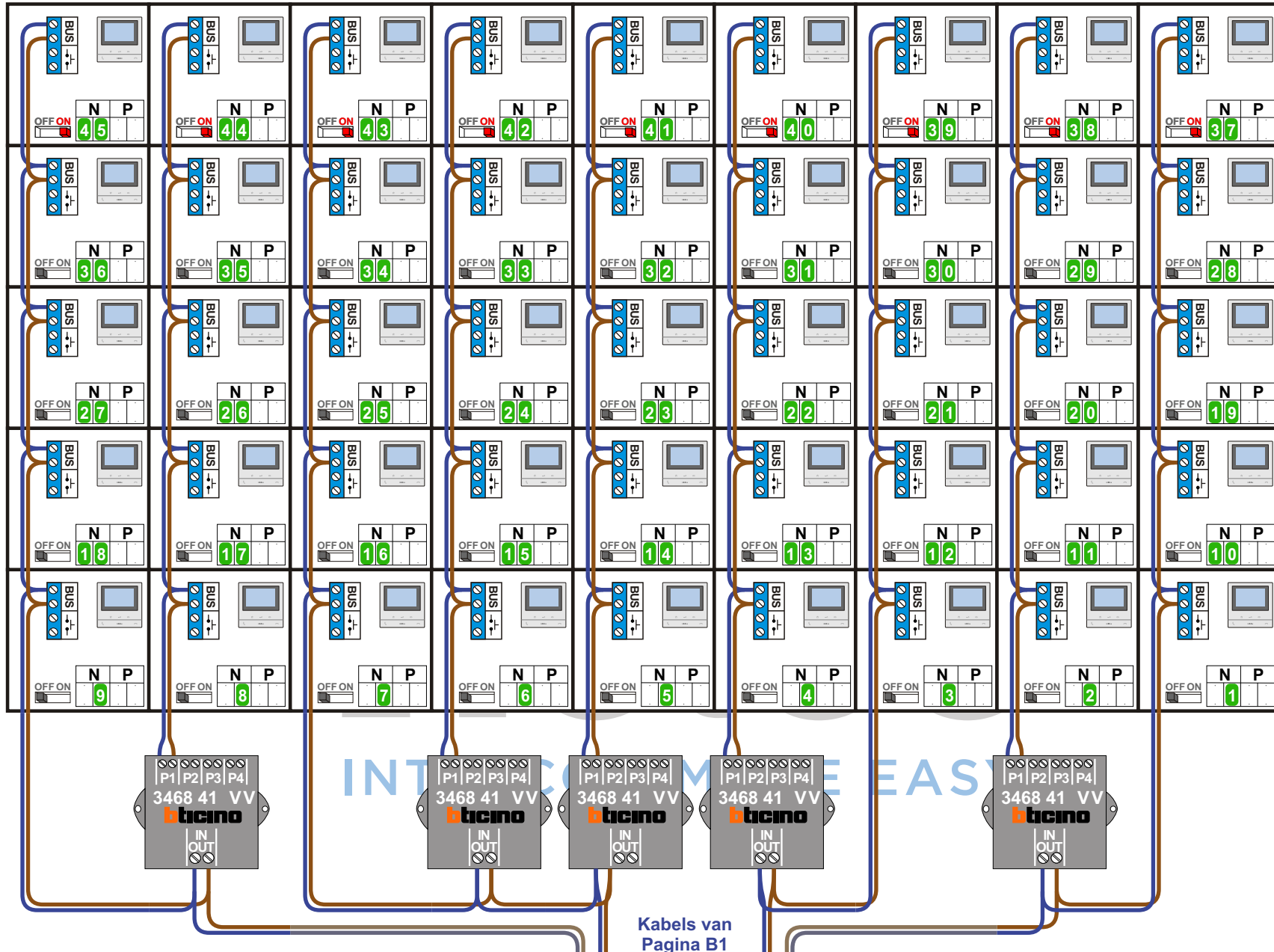
DD8 digitizer: flatcable

Connector van flatcable nokje juiste kant op bij aansluiten op DD8

Digitizers & flatcables

Niet monteren/demonteren onder spanning
Beldrukkers mogen wel

De twee stijgers echt OP de klemmen van E-67 aansluiten!



TWEEDRAADS BUS

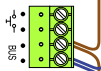


Bij monteren/demonteren spanning eraf voorkomt defecten!

— = systeemkabel

Bij andere getwiste kabel 66% afstand!
Bij ongetwiste kabel max. 50 meter buitenpost naar videofoon.
UTP op aanvraag.

M-50



De aders moeten echt OP de connector doorgelust worden!

VideoVerdelers



De aders moeten echt OP de klemmen doorgelust worden!

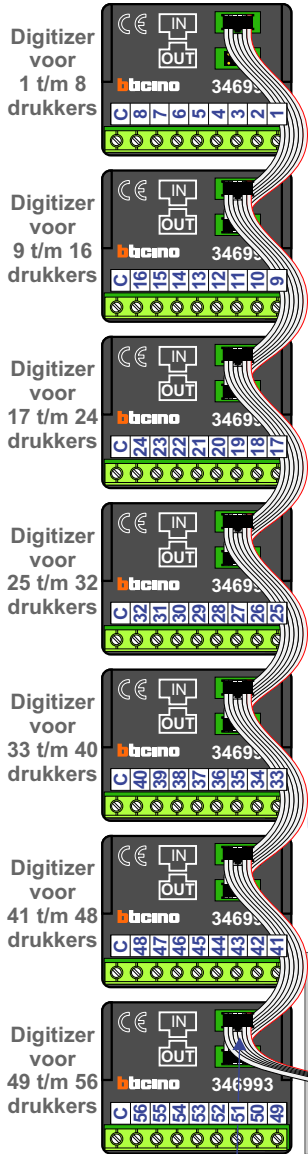
N-Waarde	Huisnummer	Switch-ON
1	86	
2	88	
3	90	
4	92	
5	94	
6	96	
7	98	
8	100	
9	102	
10	144	
11	146	
12	148	
13	150	
14	152	
15	154	
16	156	
17	158	
18	160	
19	202	
20	204	
21	206	
22	208	
23	210	



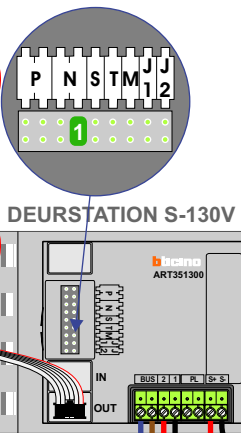
nelec
 INTERCOM MADE EASY

N-Waarde	Huisnummer	Switch-ON
24	212	
25	214	
26	216	
27	218	
28	260	
29	262	
30	264	
31	266	
32	268	
33	270	
34	272	
35	274	
36	276	
37	318	X
38	320	X
39	322	X
40	324	X
41	326	X
42	328	X
43	330	X
44	332	X
45	334	X

Haal de spanning van het systeem als je een digitizer monteert of demonteert



nokjes connectoren wijzen naar elkaar



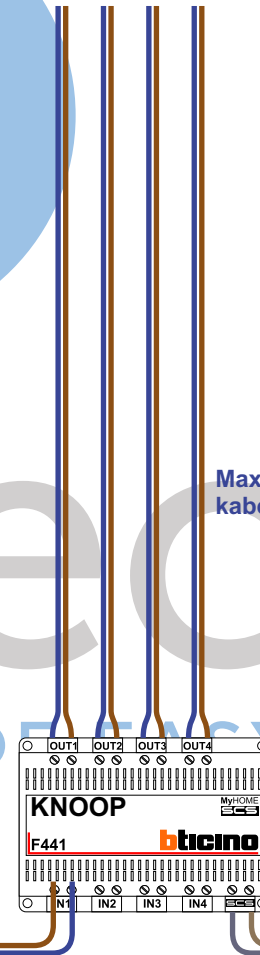
Pot.vrij contact tbv deuropener



gepolariseerd



Kabels naar Pagina C2



Max. 100 meter systeemkabel tot laatste videofoon

— = systeemkabel
Bij andere getwiste kabel 66% afstand!
Bij ongetwiste kabel max. 50 meter buitenpost naar videofoon. UTP op aanvraag.

TWEEDRAADS BUS

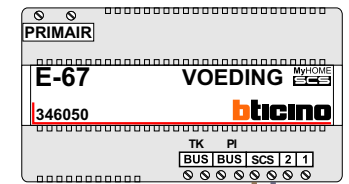
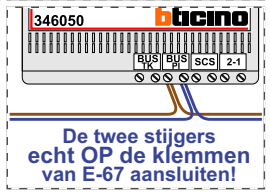
Bij monteren/demonteren spanning eraf voorkomt defecten!

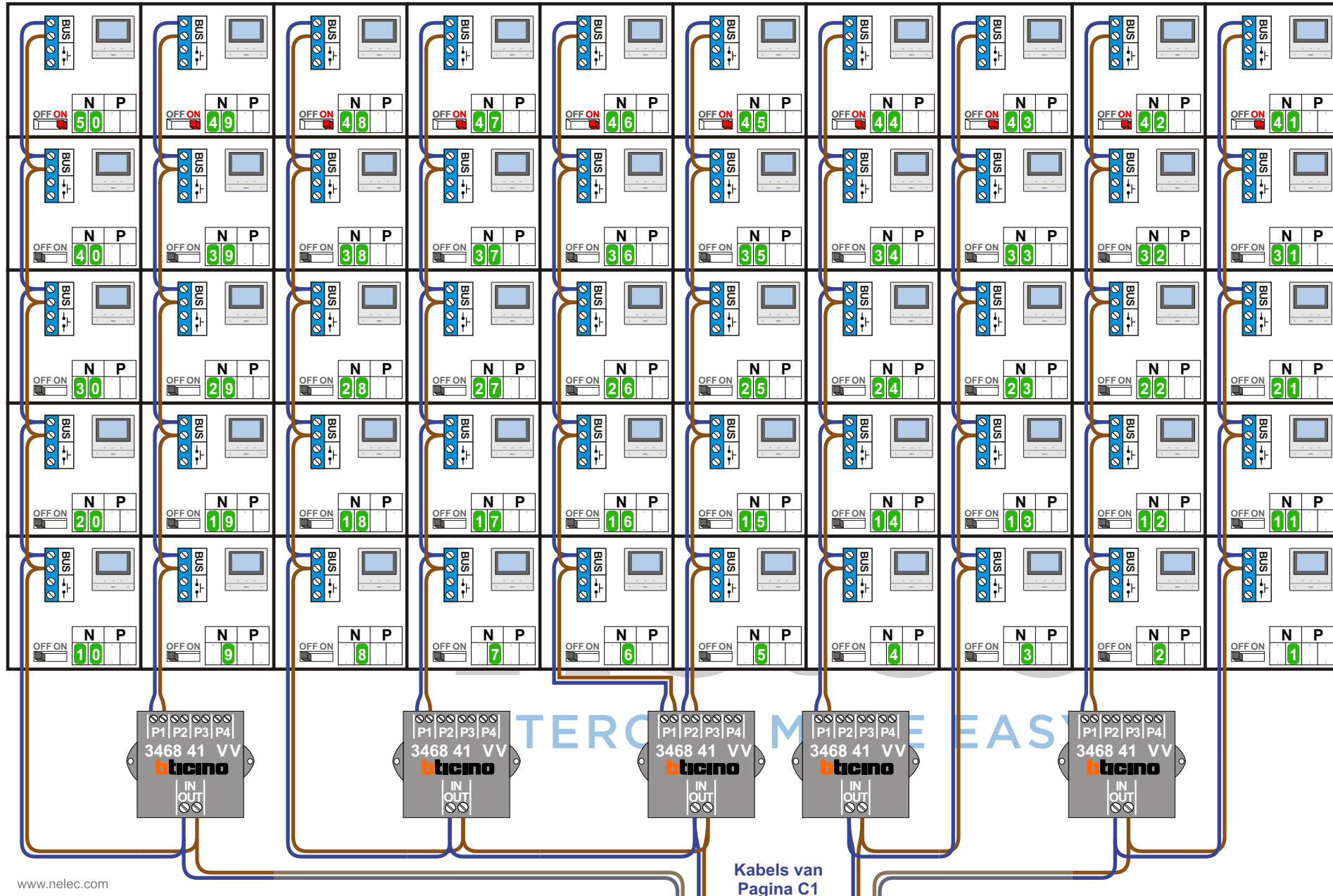
DD8 digitizer: flatcable

Connector van flatcable nokje juiste kant op bij aansluiten op DD8

Digitizers & flatcables

Niet monteren/demonteren onder spanning
Beldrukkers mogen wel





TWEEDRAADS BUS

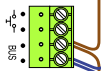


Bij monteren/demonteren spanning eraf voorkomt defecten!

— = systeemkabel

Bij andere getwiste kabel 66% afstand!
Bij ongetwiste kabel max. 50 meter buitenpost naar videofoon.
UTP op aanvraag.

M-50



De aders moeten echt OP de connector doorgelust worden!

VideoVerdelers



De aders moeten echt OP de klemmen doorgelust worden!

N-Waarde	Huisnummer	Switch-ON
1	104	
2	106	
3	108	
4	110	
5	112	
6	114	
7	116	
8	118	
9	120	
10	122	
11	162	
12	164	
13	166	
14	168	
15	170	
16	172	
17	174	
18	176	
19	178	
20	180	
21	220	
22	222	
23	224	
24	226	
25	228	

N-Waarde	Huisnummer	Switch-ON
26	230	
27	232	
28	234	
29	236	
30	238	
31	278	
32	280	
33	282	
34	284	
35	286	
36	288	
37	290	
38	292	
39	294	
40	296	
41	336	X
42	338	X
43	340	X
44	342	X
45	344	X
46	346	X
47	348	X
48	350	X
49	352	X
50	354	X



nelec

INTERCOM MADE EASY