

**— = systeemkabel**  
Bij andere getwiste kabel 66% afstand!  
Bij ongetwiste kabel max. 50 meter buitenpost naar videofoon.

**TWEEDRAADS BUS**

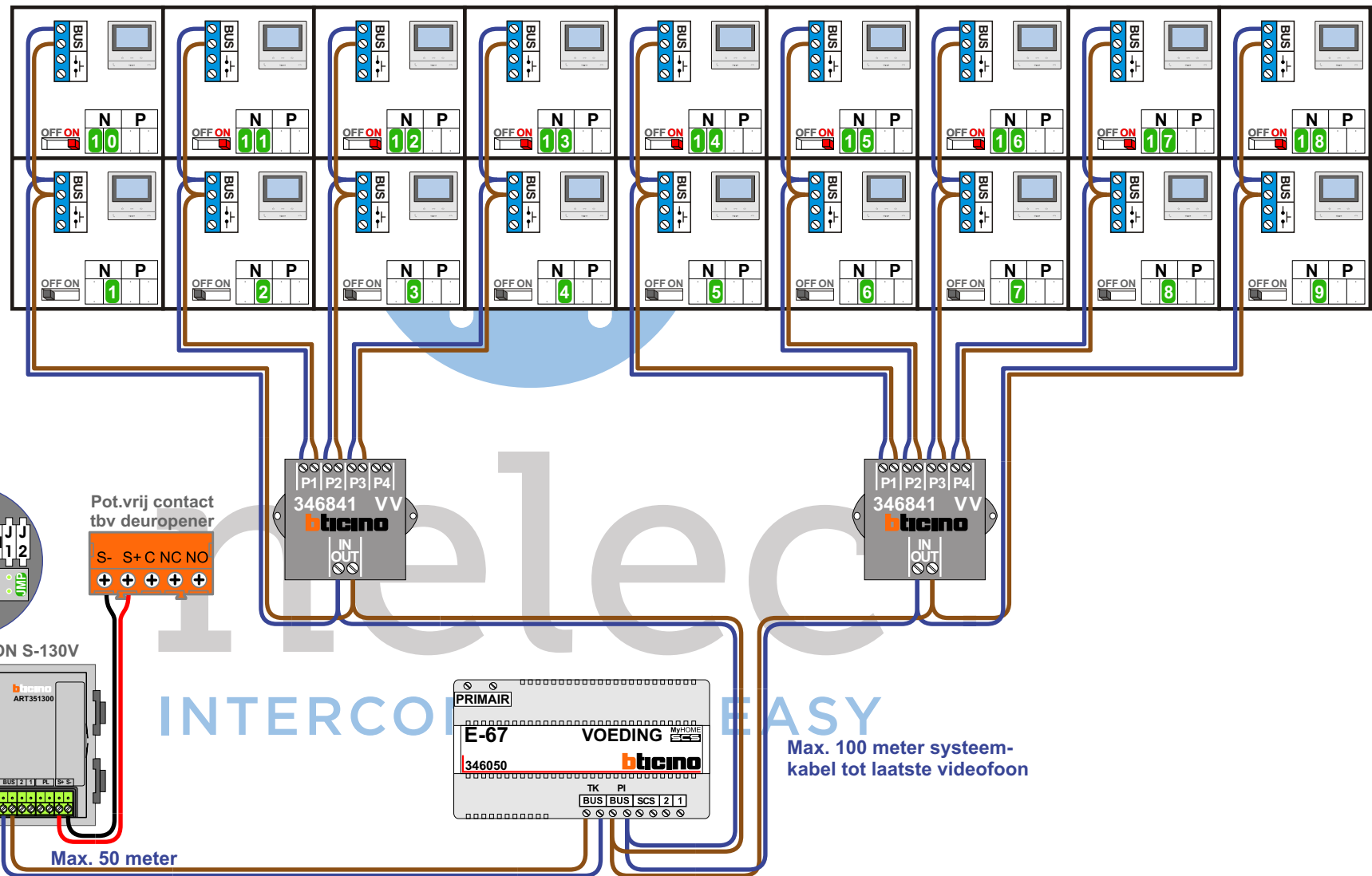


Bij monteren/demonteren spanning eraf voorkomt defecten!

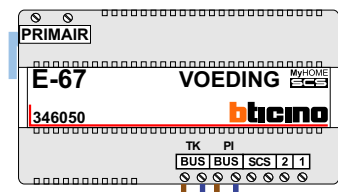
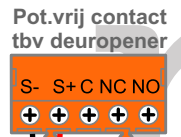
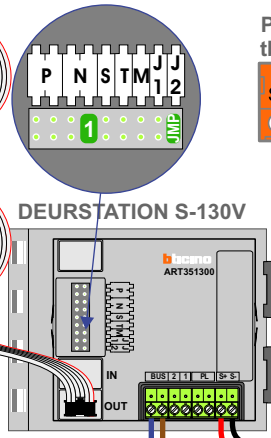
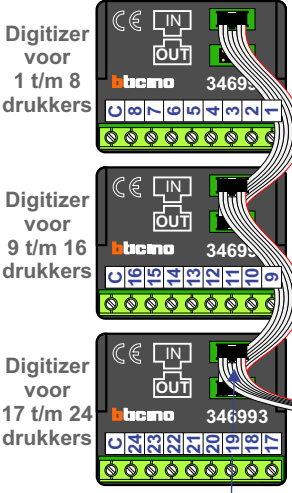
**DD8 digitizer: flatcable**



**Digitizers & flatcables**



Haal de spanning van het systeem als je een digitizer monteert of demonteert



nokjes connectoren wijzen naar elkaar

Max. 50 meter

Max. 100 meter systeemkabel tot laatste videofoon