

TWEEDRAADS BUS



Bij monteren/demonteren spanning eraf voorkomt defecten!

VideoVerdeler

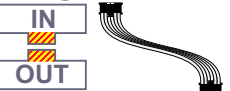


De aders moeten echt OP de klemmen doorgelust worden!

— = systeemkabel

Bij andere getwiste kabel 66% afstand!
Bij ongetwiste kabel max. 50 meter buitenpost naar videofoon.
UTP op aanvraag.

DD8 digitzer: flatcable



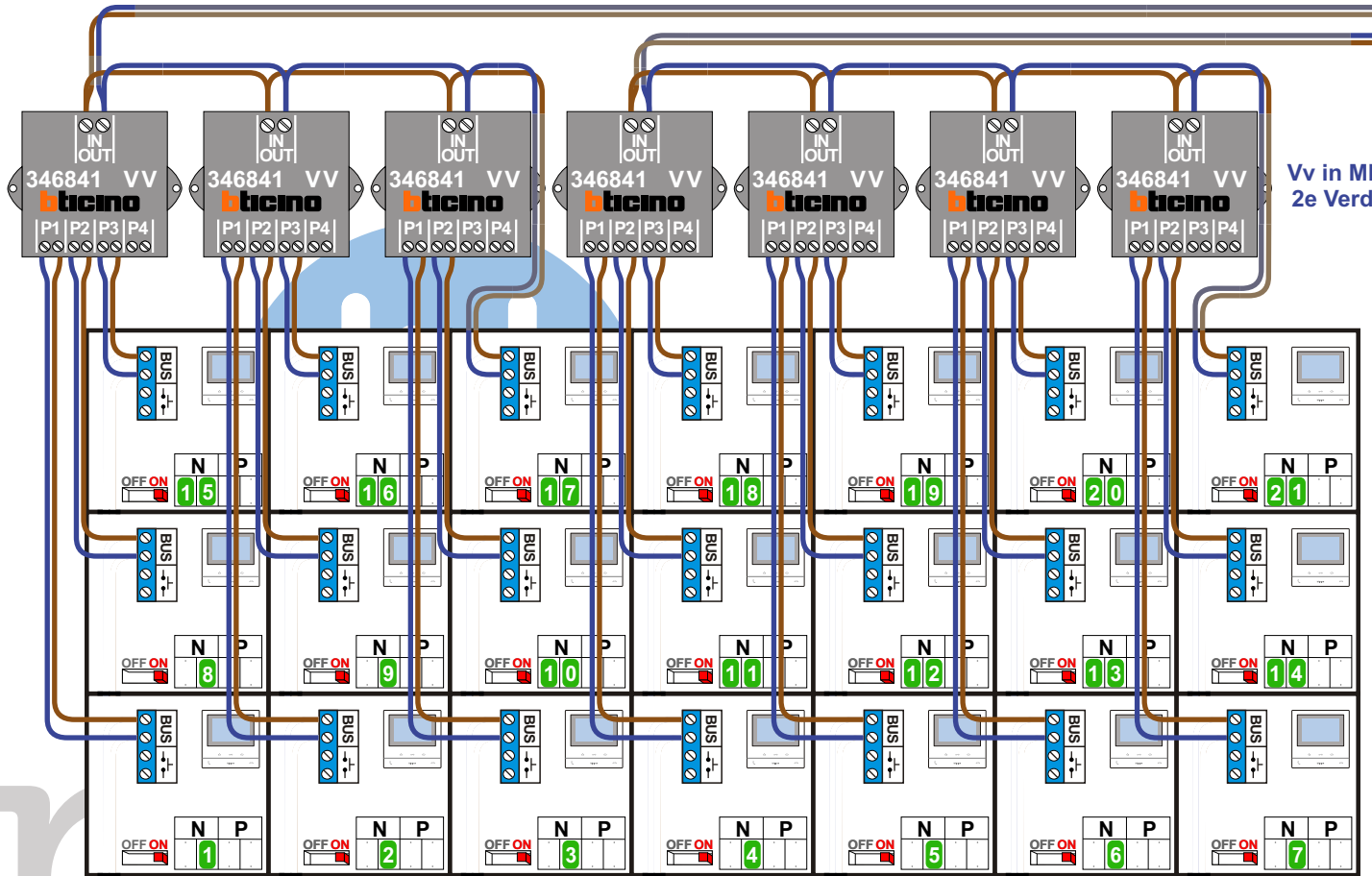
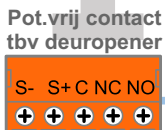
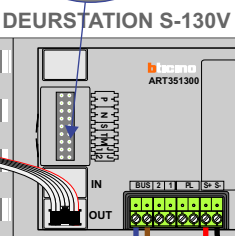
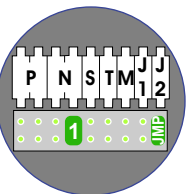
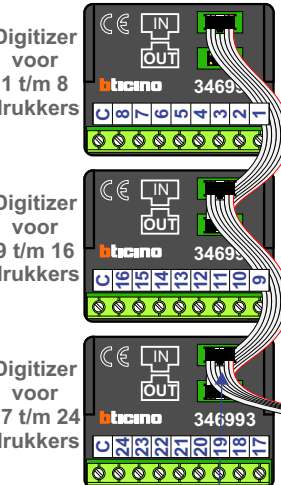
Connector van flatcable nokje juiste kant op bij aansluiten op DD8

Digitizers & flatcables



Niet monteren/demonteren onder spanning
Beldrukkers mogen wel

Haal de spanning van het systeem als je een digitizer monteert of demonteert



Vv in MK
2e Verd.

2e Verd.

1e Verd.

Bg.

nokjes connectoren wijzen naar elkaar

Max. 50 meter

Max. 100 meter systeemkabel tot laatste videofoon

N-Waarde	Huisnummers	Eindweerstand
1	45	X
2	47	X
3	49	X
4	51	X
5	53	X
6	55	X
7	57	X
8	59	X
9	61	X
10	63	X
11	65	X
12	67	X
13	69	X
14	71	X
15	73	X
16	75	X
17	77	X
18	79	X
19	81	X
20	83	X
21	85	X
22	?	X
23	?	X