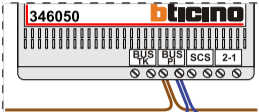


TWEEDRAADS BUS



Bij monteren/demonteren **spanning eraf** voorkomt defecten!

= systeemkabel
Bij andere getwiste kabel **66%** afstand!
Bij ongetwiste kabel **max. 50 meter** buitenpost naar videofoon.
UTP op aanvraag.

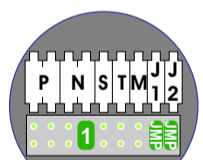


De twee stijgers **echt OP de klemmen** van E-67 aansluiten!

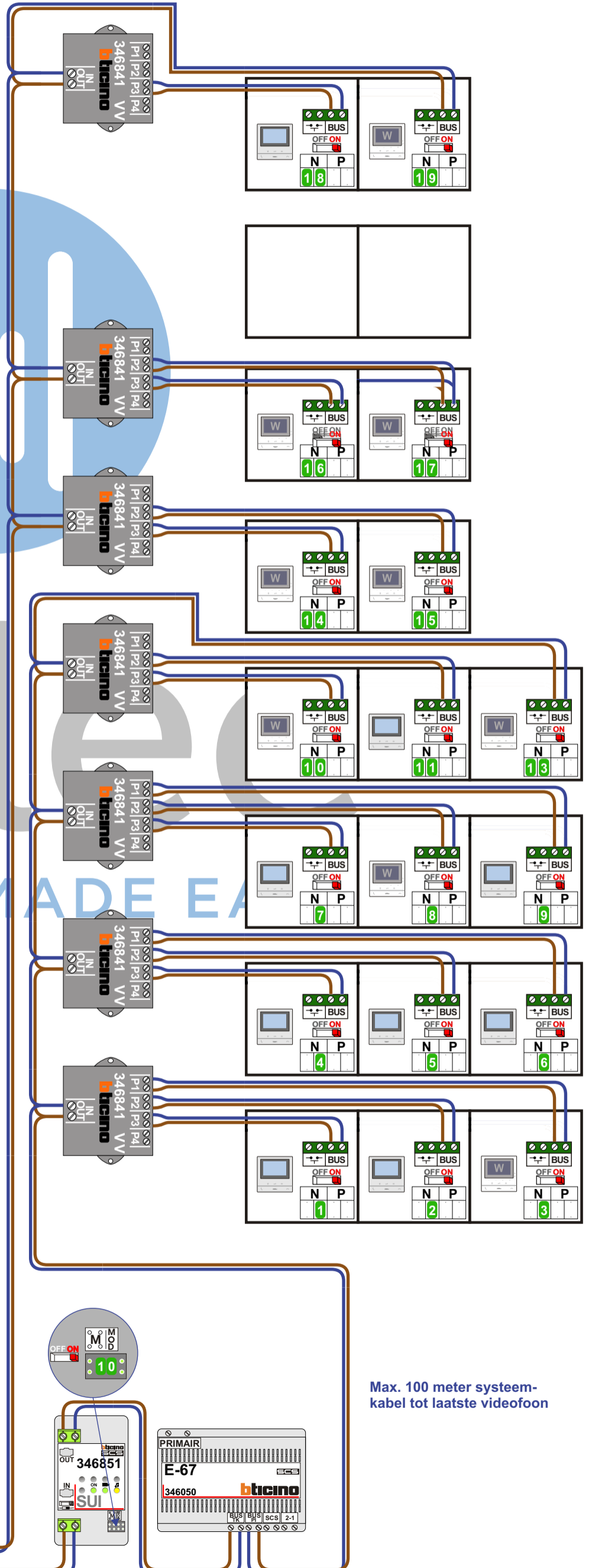
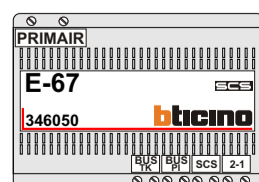
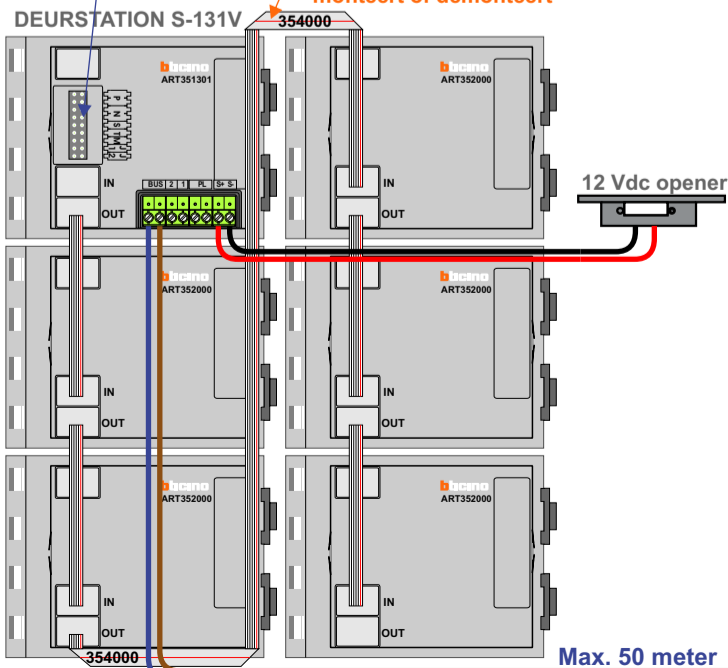
VideoVerdeler

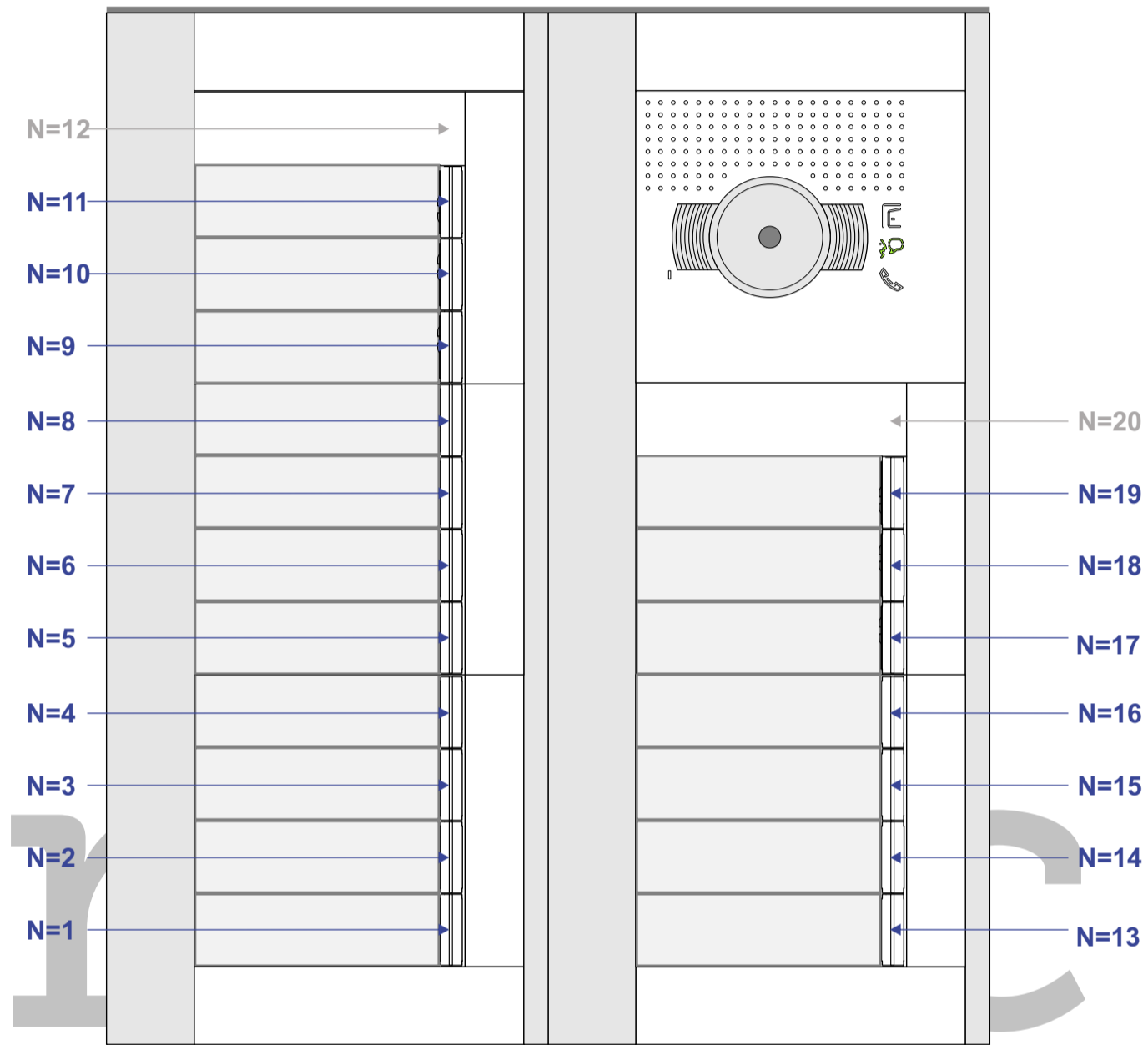


De aders moeten **echt OP de klemmen** doorgelust worden!



Haal de spanning van het systeem als je een module monteert of demonteert





INTERCOM MADE EASY

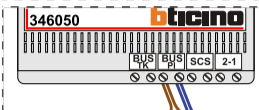
N-waarde	Huisnummer	Eindweerstand	Videfoon
1	194	X	
2	196	X	
3	198	X	M-50WiFi
4	200	X	
5	202	X	
6	204	X	
7	206	X	
8	208	X	M-50WiFi
9	210	X	
10	212	X	M-50WiFi
11	214	X	
13	216	X	M-50WiFi
14	218	X	M-50WiFi
15	220	X	M-50WiFi
16	222	X	M-50WiFi
17	224	X	M-50WiFi
18	226	X	
19	228	X	M-50WiFi

TWEEDRAADS BUS



Bij monteren/demonteren **spanning eraf** voorkomt defecten!

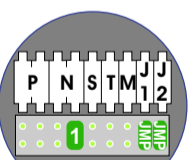
= systeemkabel
Bij andere getwiste kabel **66%** afstand!
Bij ongetwiste kabel **max. 50 meter** buitenpost naar videofoon.
UTP op aanvraag.



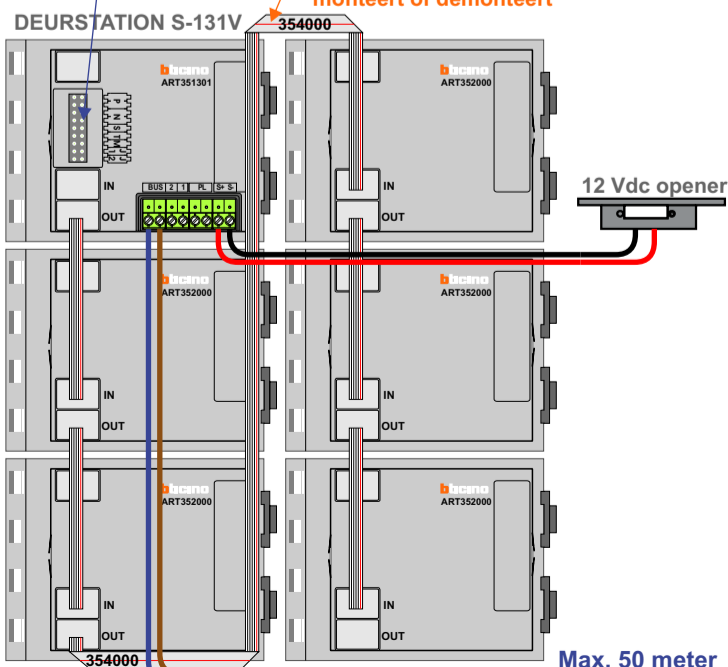
De twee stijgers **echt OP de klemmen** van E-67 aansluiten!



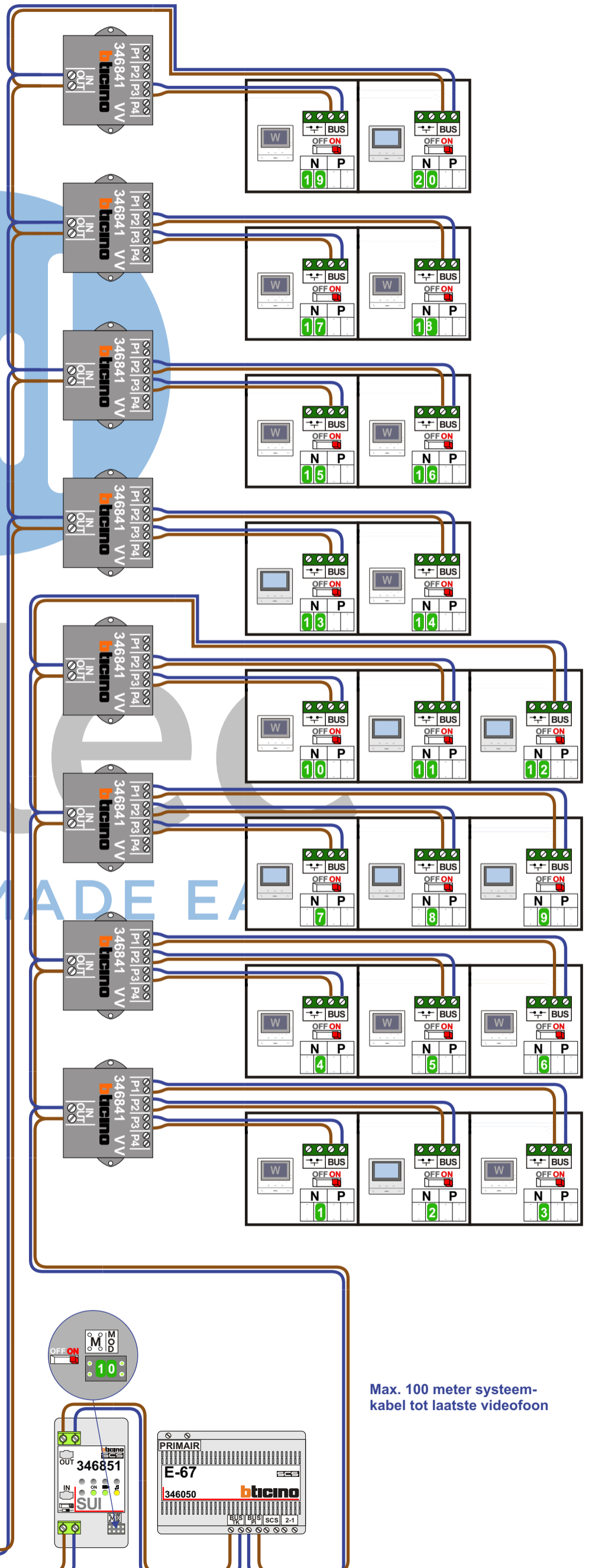
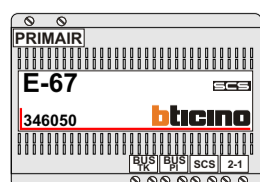
De aders moeten **echt OP de klemmen** doorgelust worden!



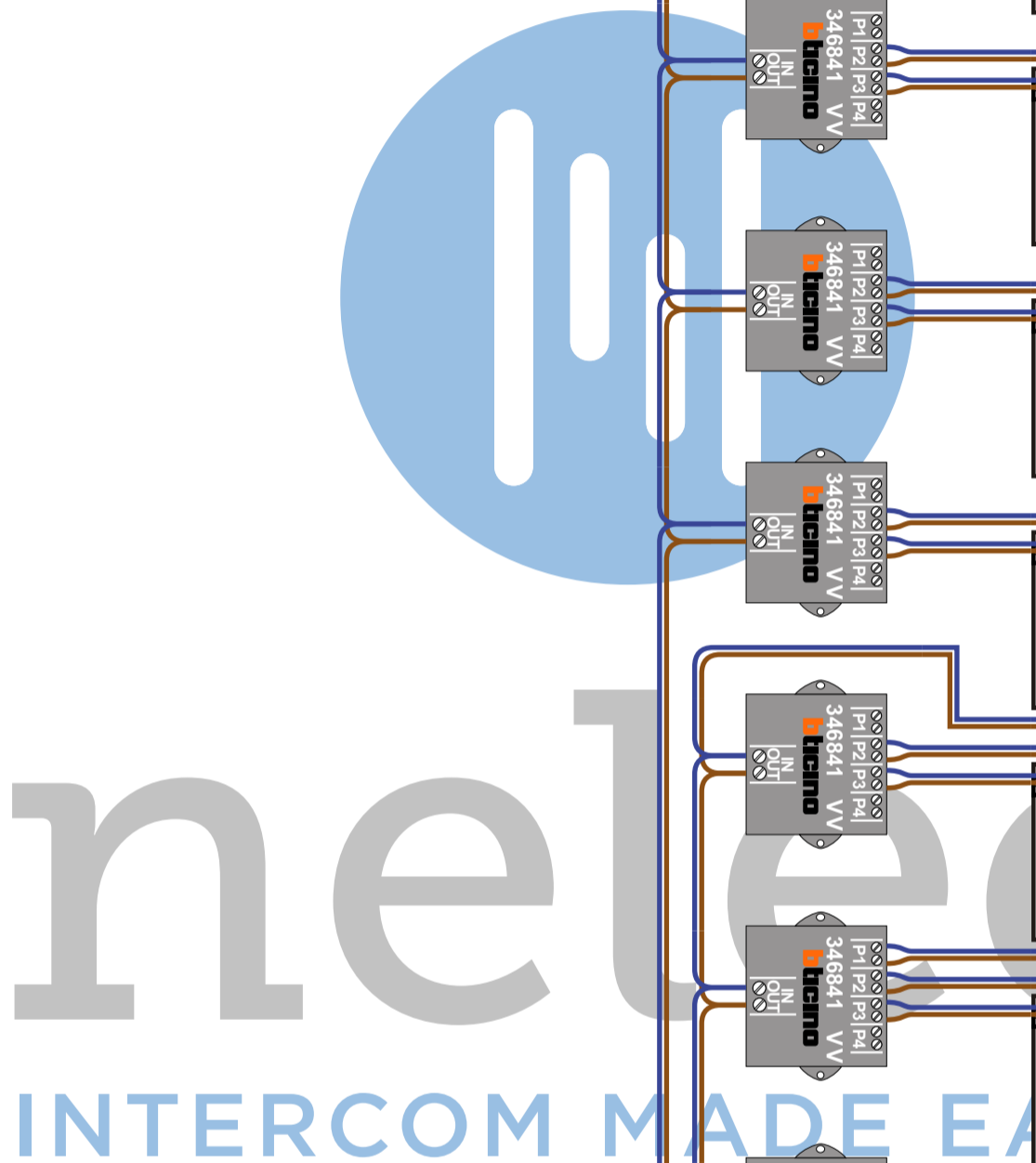
Haal de spanning van het systeem als je een module monteert of demonteert

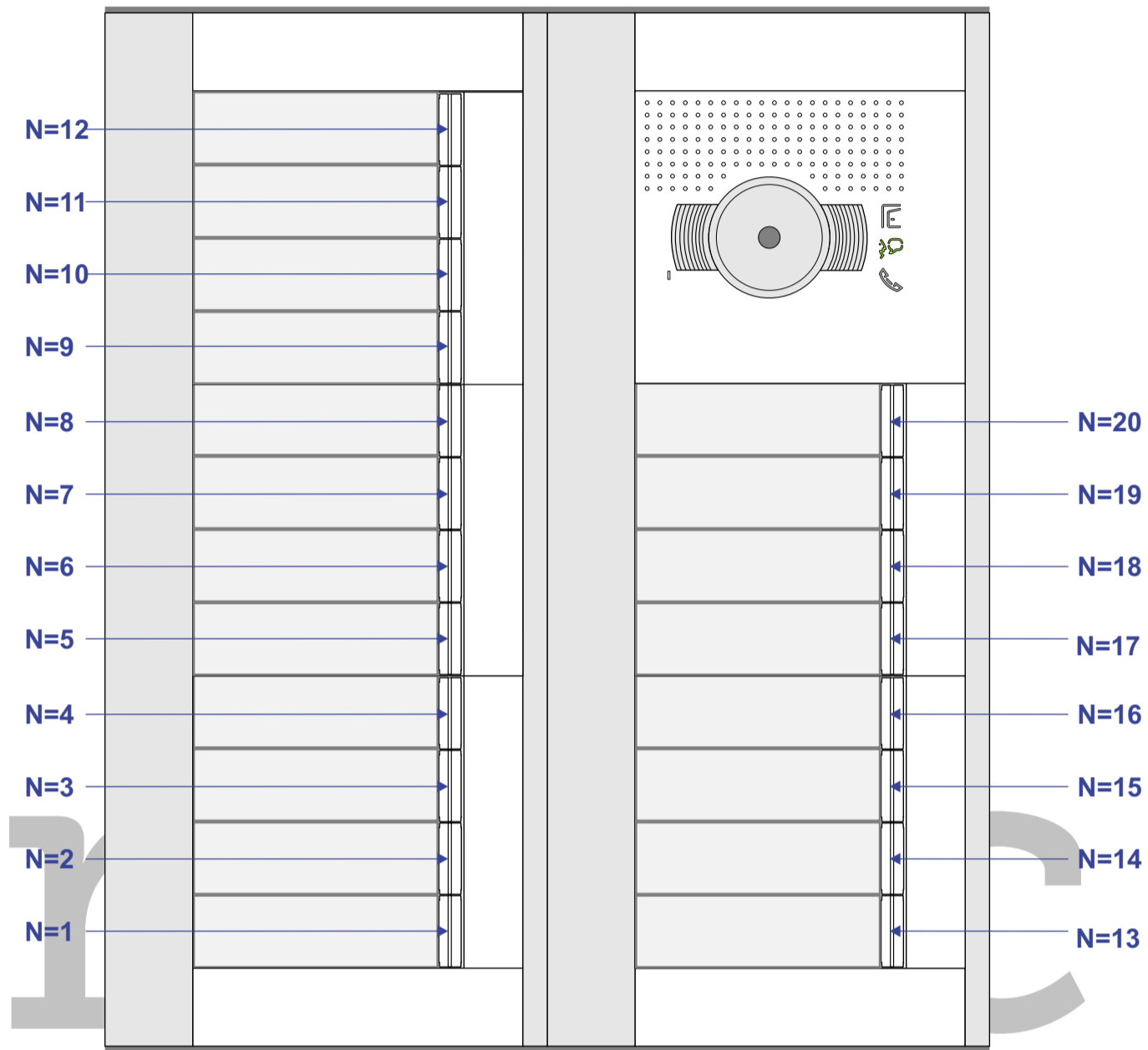


Max. 50 meter



Max. 100 meter systeemkabel tot laatste videofoon





INTERCOM MADE EASY

N-waarde	Huisnummer	Eindweerstand	Videfoon
1	230	X	M-50WiFi
2	232	X	M-50b
3	234	X	M-50WiFi
4	236	X	M-50WiFi
5	238	X	M-50WiFi
6	240	X	M-50WiFi
7	242	X	M-50b
8	244	X	M-50b
9	246	X	M-50b
10	248	X	M-50WiFi
11	250	X	M-50b
12	252	X	M-50b
13	254	X	M-50b
14	256	X	M-50WiFi
15	258	X	M-50WiFi
16	260	X	M-50WiFi
17	262	X	M-50WiFi
18	264	X	M-50WiFi
19	266	X	M-50WiFi
20	268	X	M-50b