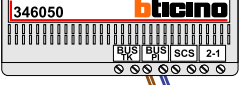



**— = systeemkabel**  
 Bij andere getwiste kabel 66% afstand!  
 Bij ongetwiste kabel max. 50 meter buitenpost naar videofoon.  
 UTP op aanvraag.



**De twee stijgers echt OP de klemmen van E-67 aansluiten!**

**TWEEDRAADS BUS**



**Bij monteren/demonteren spanning eraf voorkomt defecten!**

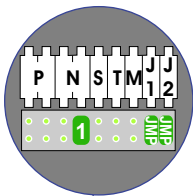
**M-50**



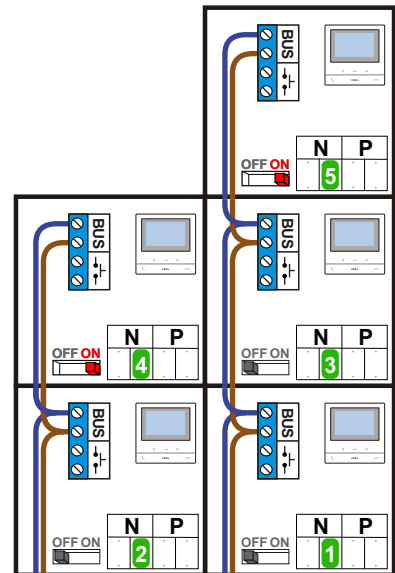
**De aders moeten echt OP de connector doorgelust worden!**



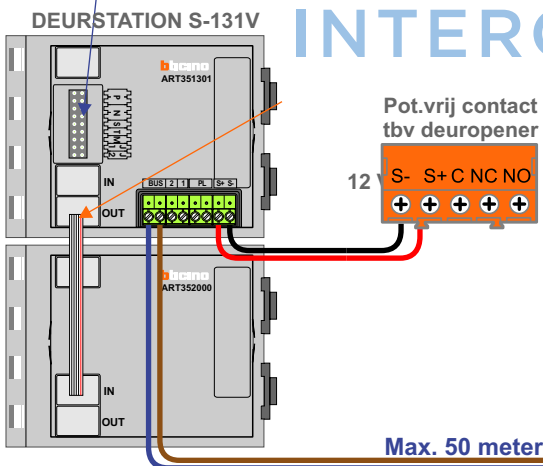
nelec  
INTERCOM MADE EASY

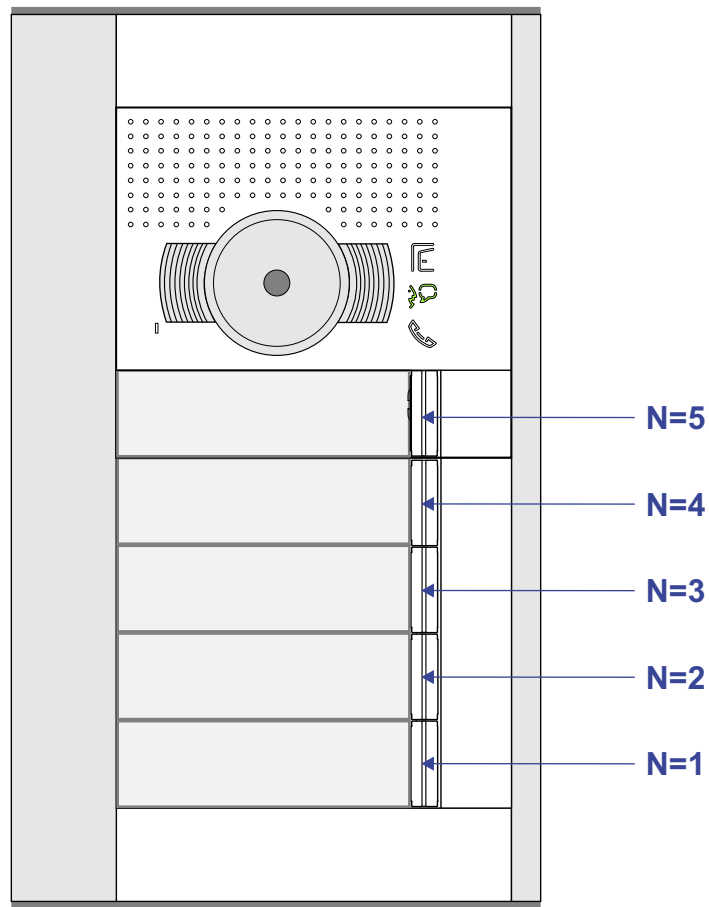


Haal de spanning van het systeem als je een module monteert of demonteert



Max. 100 meter systeemkabel tot laatste videofoon





| N-Waarde | Huisnummer | Eindweerstand |
|----------|------------|---------------|
| 1        | 17A        |               |
| 2        | 17B        |               |
| 3        | 17C        |               |
| 4        | 17D        | X             |
| 5        | 17E        | X             |

  
 INTERCOM MADE EASY