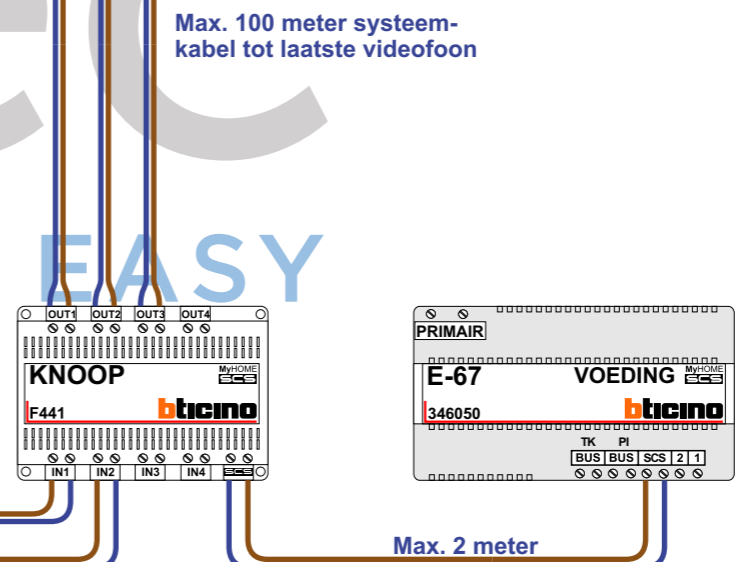
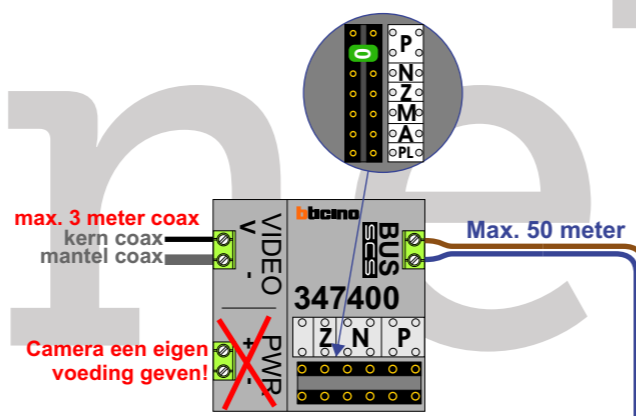
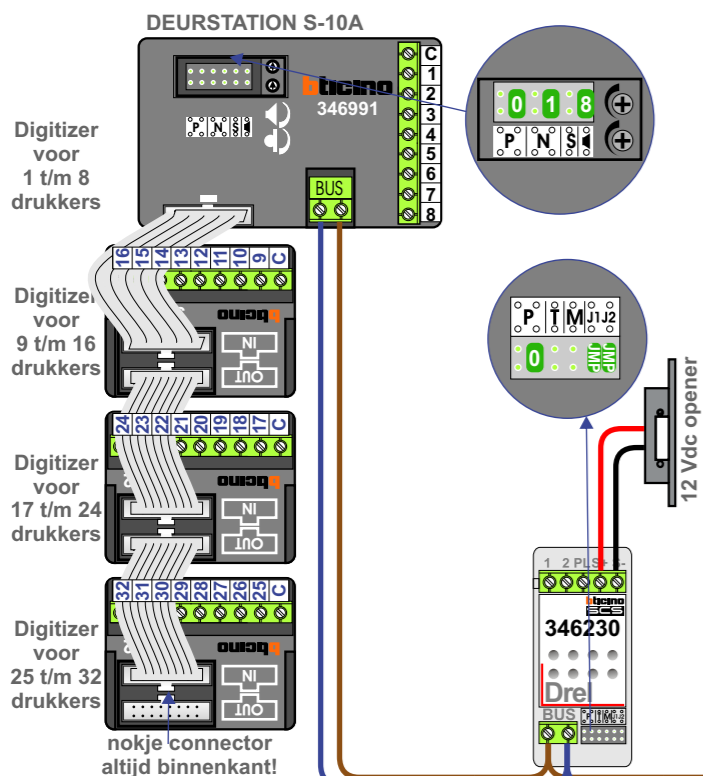


Let op; N=1 wordt niet gebruikt !
N-Waarde = Huisnummer



TWEEDRAADS BUS

Bij monteren/demonteren spanning eraf voorkomt defecten!

Digitizers & flatcables

Niet monteren/demonteren onder spanning Belddrukkers mogen wel

DD8 digitizer: flatcable

Connector van flatcable nokje juiste kant op bij aansluiten op DD8

M-50

De anders moeten echt OP de connector doorgelust worden!

VideoVerdeiler

De anders moeten echt OP de klemmen doorgelust worden!

Max. 290 meter

Max. 100 meter systeemkabel tot laatste videofoon

Max. 2 meter

| N-Waarde | Huisnummer | Switch-ON |
|----------|------------|-----------|
| 2 | 2 | X |
| 3 | 3 | |
| 4 | 4 | X |
| 5 | 5 | |
| 6 | 6 | X |
| 7 | 7 | |
| 8 | 8 | X |
| 9 | 9 | |
| 10 | 10 | X |
| 11 | 11 | |
| 12 | 12 | X |
| 13 | 13 | |
| 14 | 14 | X |
| 15 | 15 | |
| 16 | 16 | X |
| 17 | 17 | |
| 18 | 18 | X |
| 19 | 19 | |
| 20 | 20 | X |
| 21 | 21 | |
| 22 | 22 | X |
| 23 | 23 | |
| 24 | 24 | X |
| 25 | 25 | |
| 26 | 26 | X |
| 27 | 27 | |
| 28 | 28 | X |
| 29 | 29 | |
| 30 | 30 | X |
| 31 | 31 | |