

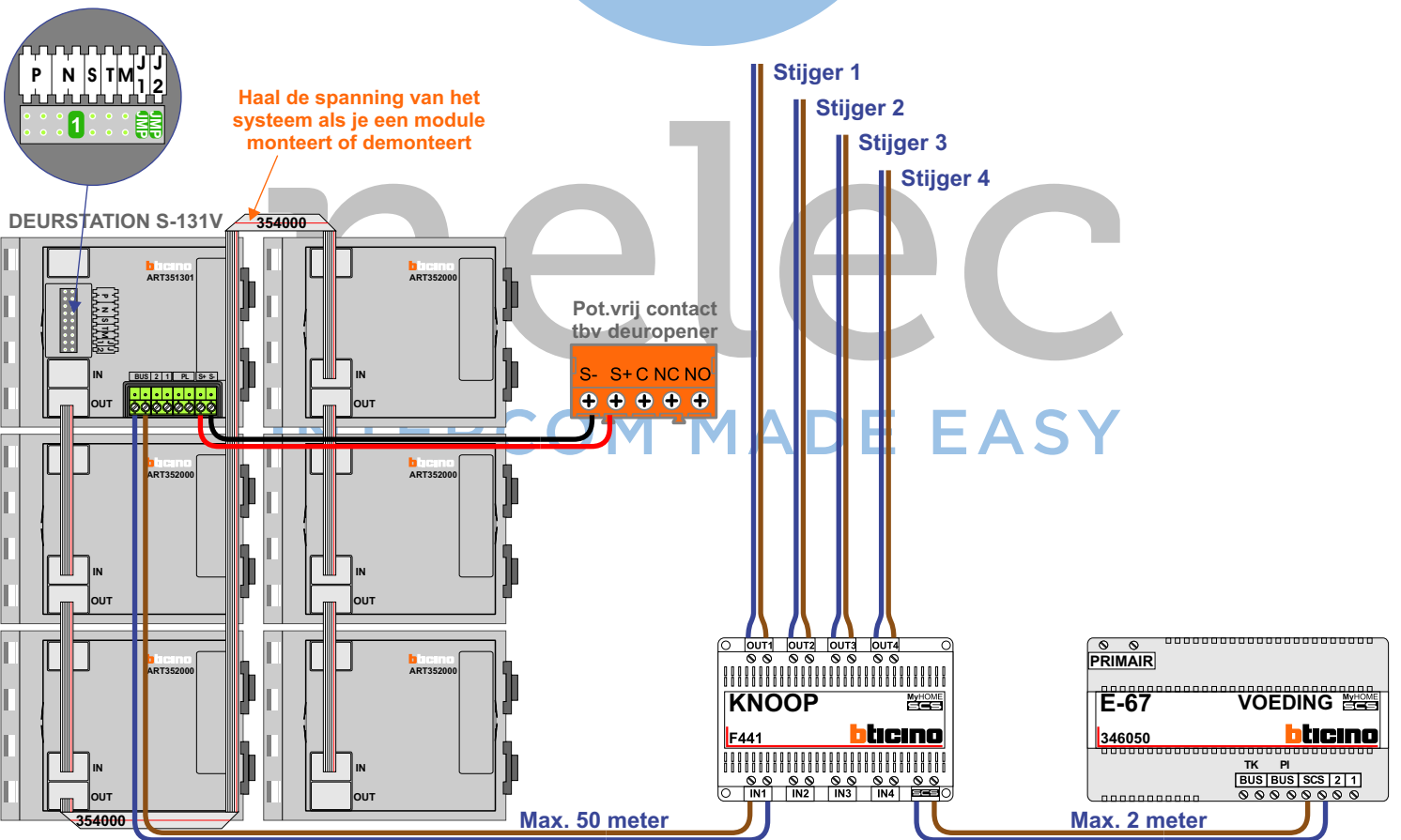
— = systeemkabel
 Bij andere getwiste kabel 66% afstand!
 Bij ongetwiste kabel max. 50 meter buitenpost naar videofoon.
 UTP op aanvraag.

VideoVerdeler

De aders moeten echt OP de klemmen doorgelust worden!

TWEEDRAADS BUS

Bij monteren/demonteren spanning eraf voorkomt defecten!

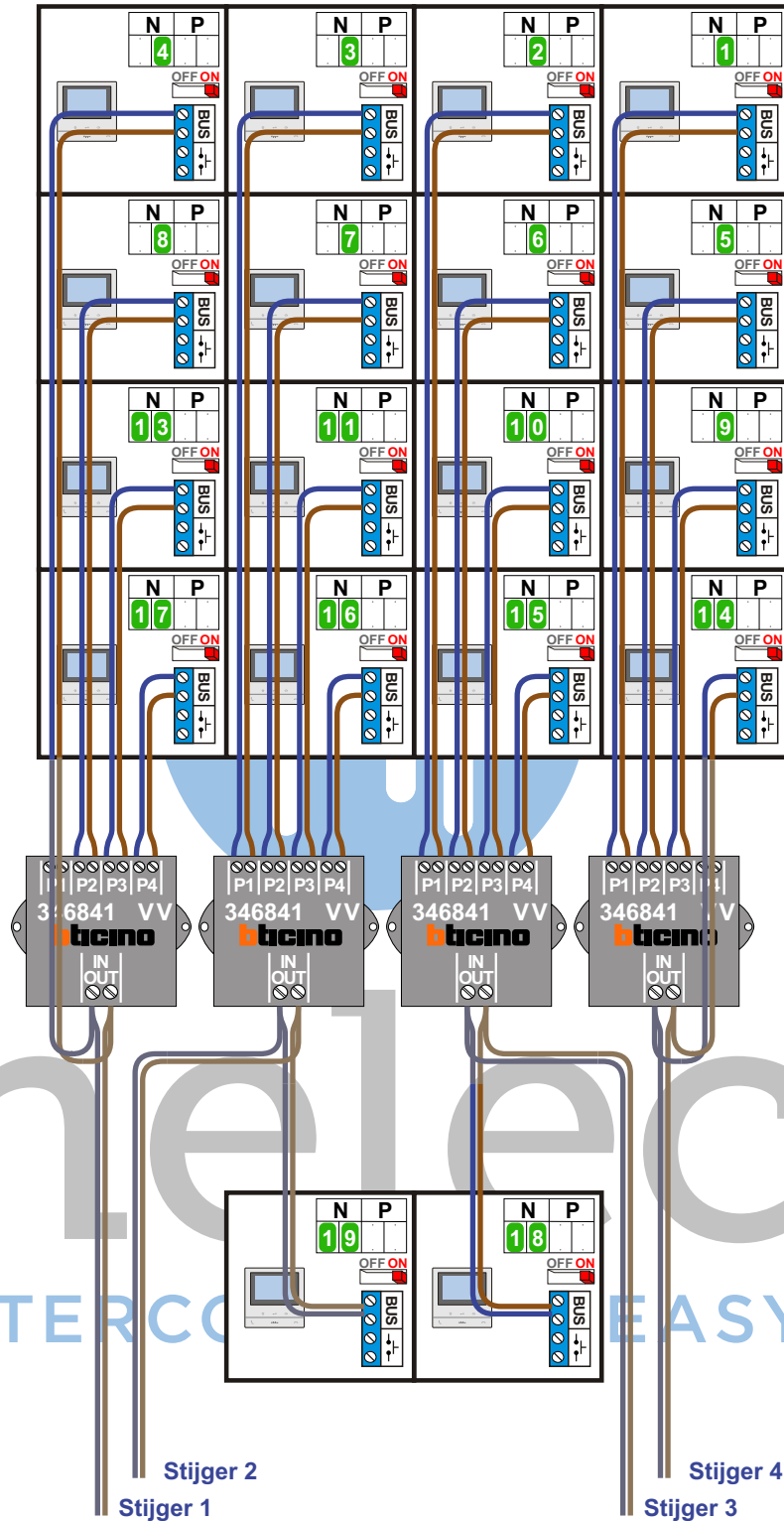


— = systeemkabel
 Bij andere getwiste kabel 66% afstand!
 Bij ongetwiste kabel max. 50 meter buitenpost naar videofoon.
 UTP op aanvraag.



TWEEDRAADS BUS

Bij monteren/demonteren spanning eraf voorkomt defecten!



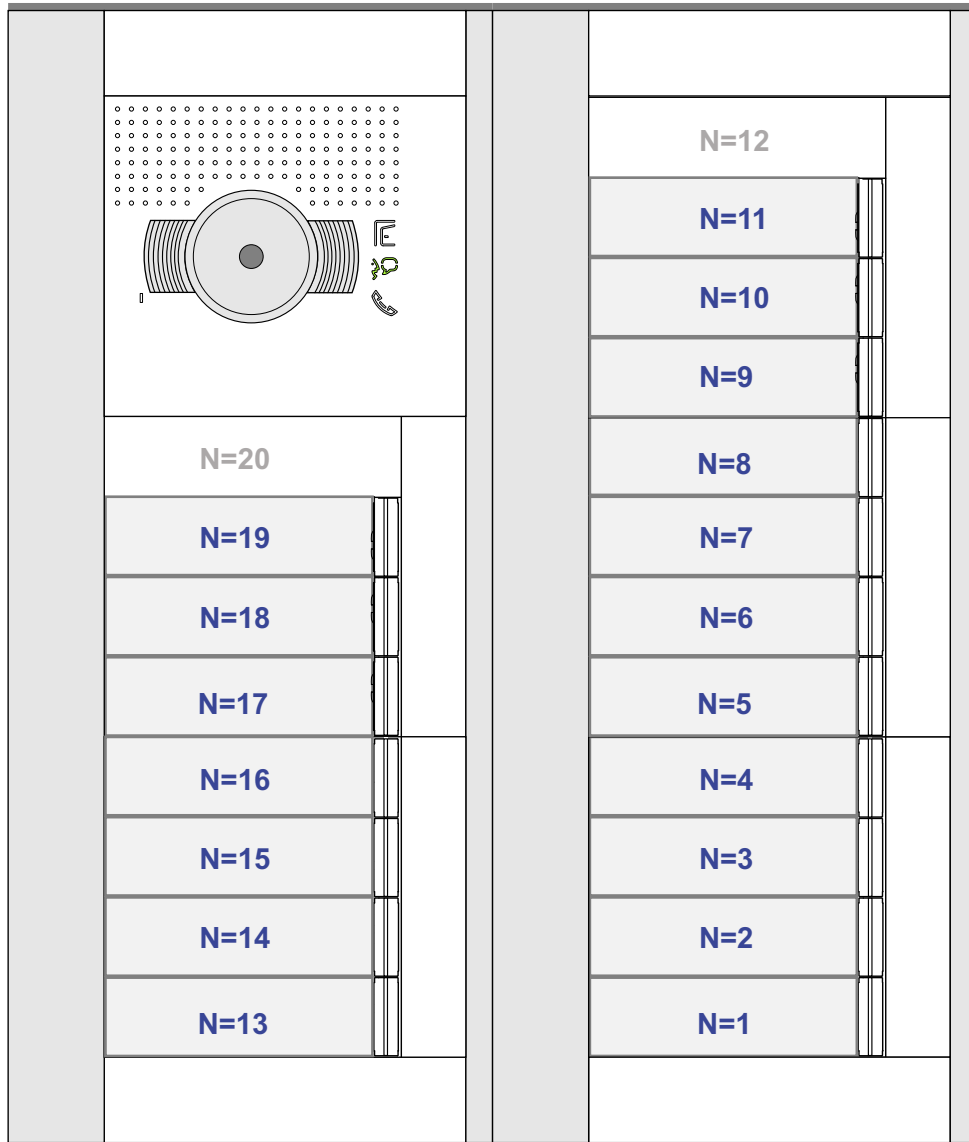
4e.

3e .

2e.

1e .

B.G.



nelec
INTERCOM MADE EASY

N-Waarde	Huisnummers	Eindweerstand
1	51	X
2	49	X
3	47	X
4	45	X
5	43	X
6	41	X
7	39	X
8	37	X
9	35	X
10	33	X
11	31	X
13	29	X
14	27	X
15	25	X
16	23	X
17	21	X
18	19	X
19	17	X