

— = systeemkabel  
 Bij kabel 2 x 1 mm<sup>2</sup>:  
 180% afstand!  
 Bij kabel 2 x 0,28 mm<sup>2</sup>:  
 60% afstand!  
 UTP op aanvraag.

Bij installaties zonder beeld maakt het niet uit hoe je de bus aansluit. De telefoons hoeven niet in serie en eindweerstand zijn niet nodig.

DD8 digitizer: flatcable



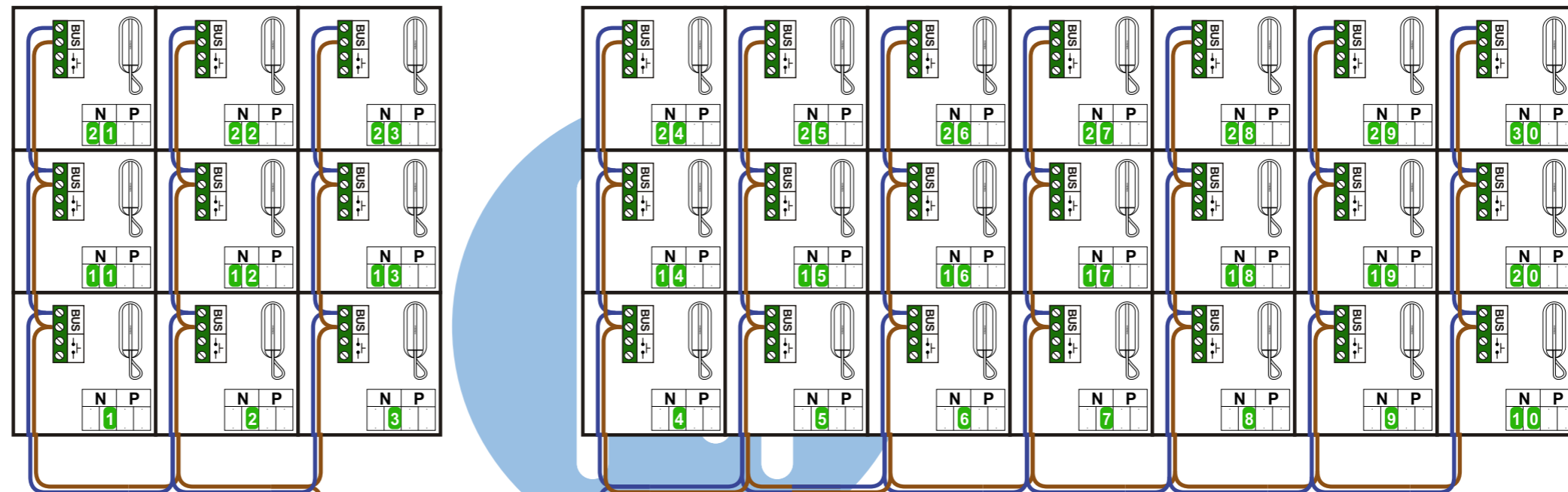
Digitizers & flatcables



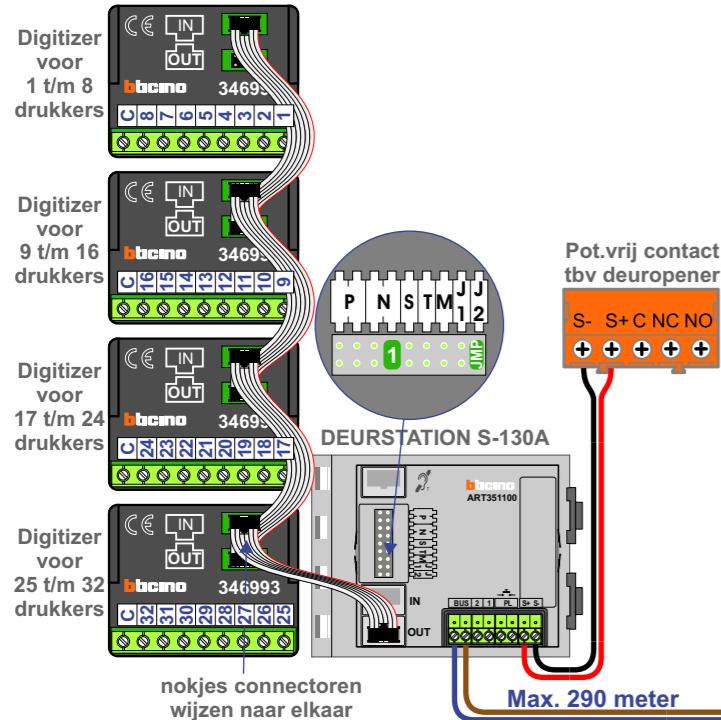
TWEEDRAADS BUS



Bij monteren/demonteren spanning eraf voorkomt defecten!

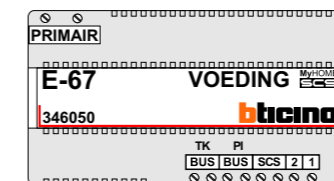


Haal de spanning van het systeem als je een digitizer monteert of demonteert



nelec  
 INTERCOM MADE EASY

Max. 320 meter



N-waarde	Huisnummer
1	17
2	19
3	21
4	23
5	25
6	27
7	29
8	31
9	33
10	35
11	37
12	39
13	41
14	43
15	45
16	47
17	49
18	51
19	53
20	55
21	57
22	59
23	61
24	63
25	65
26	67
27	69
28	71
29	73
30	75

**nelec**  
INTERCOM MADE EASY