

**TWEEDRAADS BUS**

Bij monteren/demonteren spanning eraf voorkomt defecten!

M-50

De aders moeten echt OP de connector doorgelust worden!

De twee stijgers echt OP de klemmen van E-67 aansluiten!

— = systeemkabel

Bij andere getwiste kabel 66% afstand!  
Bij ongetwiste kabel max. 50 meter buitenpost naar videofoon.  
UTP op aanvraag.

DD8 digitizer: flatcable

Connector van flatcable nokje juiste kant op bij aansluiten op DD8

Digitizers & flatcables

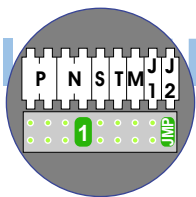
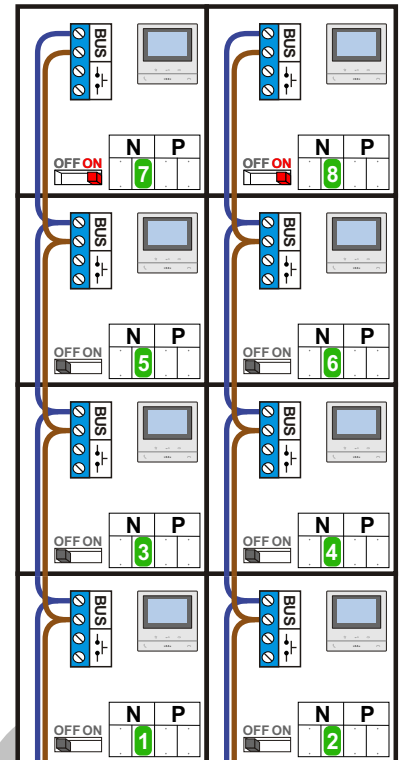
Niet monteren/demonteren onder spanning  
Beldrukkers mogen wel



nelec

INTERCOM MADE EASY

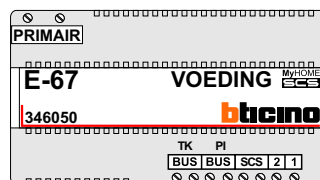
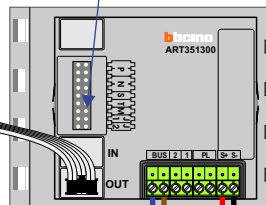
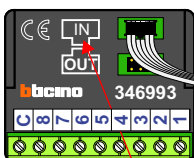
Max. 100 meter systeemkabel tot laatste videofoon



DEURSTATION S-130V

12 Vdc opener

Digitizer voor 1 t/m 8 drukkers



nokje connector flatcable in de juiste richting

Max. 50 meter



= systeemkabel  
 Bij andere getwiste kabel 66% afstand!  
 Bij ongetwiste kabel max. 50 meter buitenpost naar videofoon.  
 UTP op aanvraag.



N-Waarde	Huisnummer	Switch-ON
1	36B	
2	36C	
3	36D	
4	36E	
5	36F	
6	36G	
7	36H	X
8	36K	X