

Digitizers & flatcables

— = systeemkabel
Bij andere getwiste kabel **66%** afstand!
Bij ongetwiste kabel **max. 50 meter** buitenpost naar videofoon.
UTP op aanvraag.

Niet monteren/demonteren onder spanning
Beldrukkers mogen wel

TWEEDRAADS BUS

Bij monteren/demonteren **spanning eraf** voorkomt defecten!

DD8 digitizer: flatcable

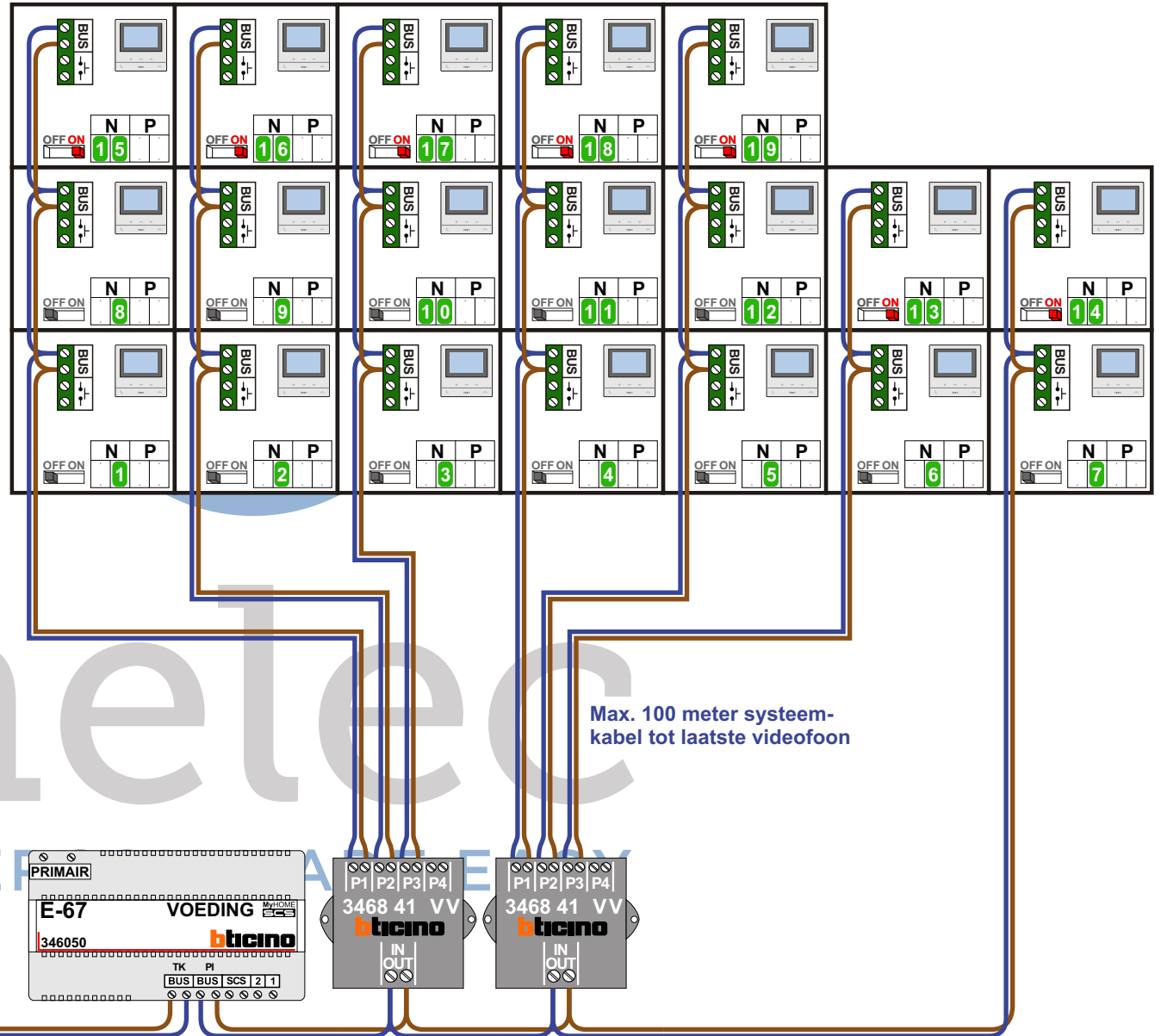
Connector van flatcable **nokje juiste kant** op bij aansluiten op DD8

VideoVerdeler

De aders moeten **echt OP** de klemmen doorgelust worden!

M-50

De aders moeten **echt OP** de connector doorgelust worden!



Haal de spanning van het systeem als je een digitizer monteert of demonteert

Digitizer voor 1 t/m 8 drukkers
bticino 34693

Digitizer voor 9 t/m 16 drukkers
bticino 34693

Digitizer voor 17 t/m 24 drukkers
bticino 346993

DEURSTATION S-130V
bticino ART351300

Pot.vrij contact tbv deuropener
S- S+ C NC NO

Max. 50 meter

Max. 100 meter systeemkabel tot laatste videofoon

nokjes connectoren wijzen naar elkaar

N-Waarde	Huisnummer	Switch-ON
1	85A	
2	85B	
3	85C	
4	85D	
5	85E	
6	85F	
7	85G	
8	85H	
9	85J	
10	85K	
11	85L	
12	85M	
13	85N	X
14	85P	X
15	85R	X
16	85S	X
17	85T	X
18	85U	X
19	85V	X

nelec

INTERCOM MADE EASY

— = systeemkabel
Bij andere getwiste kabel **66%** afstand!
Bij ongetwiste kabel **max. 50 meter** buitenpost naar videofoon.
UTP op aanvraag.

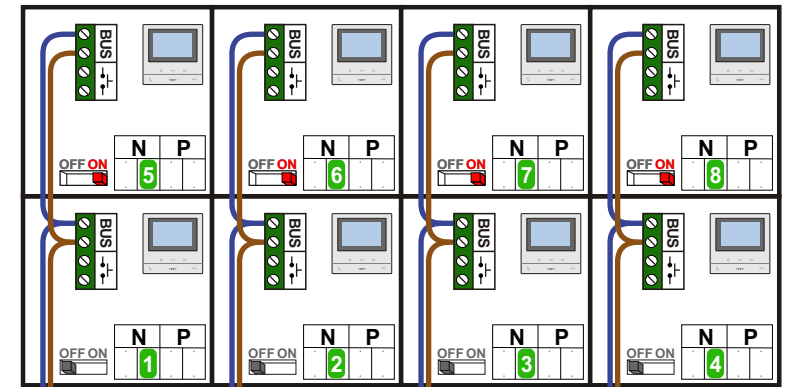
Digitizers & flatcables
Niet monteren/demonteren onder spanning
Beldrukkers mogen wel

TWEEDRAADS BUS
Bij monteren/demonteren spanning eraf voorkomt defecten!

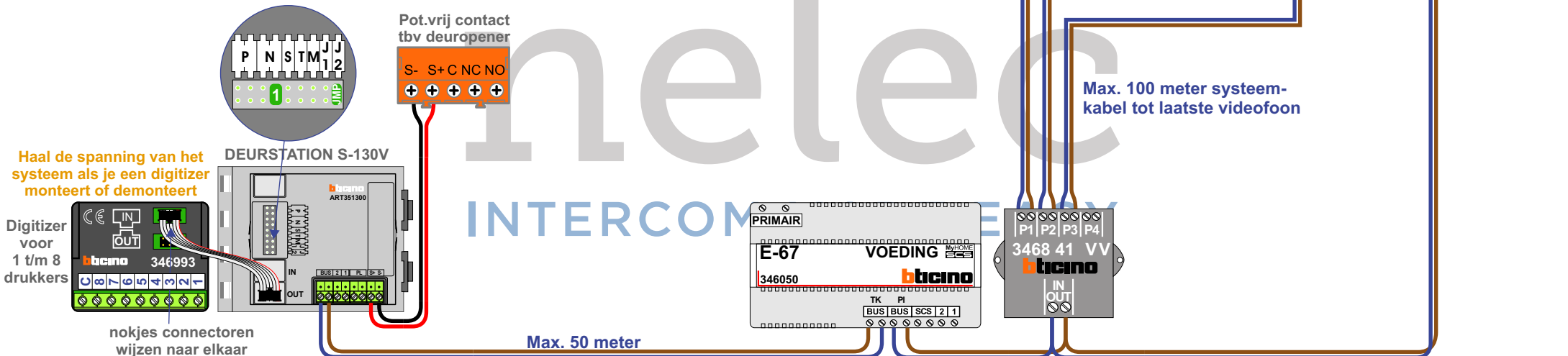
DD8 digitizer: flatcable
Connector van flatcable nokje juiste kant op bij aansluiten op DD8

VideoVerdeler
De aders moeten echt OP de klemmen doorgelust worden!

M-50
De aders moeten echt OP de connector doorgelust worden!



Max. 100 meter systeemkabel tot laatste videofoon



N-Waarde	Huisnummer	Switch-ON
1	87E	
2	87F	
3	87G	
4	87H	
5	87J	X
6	87K	X
7	87L	X
8	87M	X



nelec
INTERCOM MADE EASY