

— = systeemkabel
Bij andere getwiste kabel **66%** afstand!
Bij ongetwiste kabel **max. 50 meter** buitenpost naar videofoon.

UTP op aanvraag.

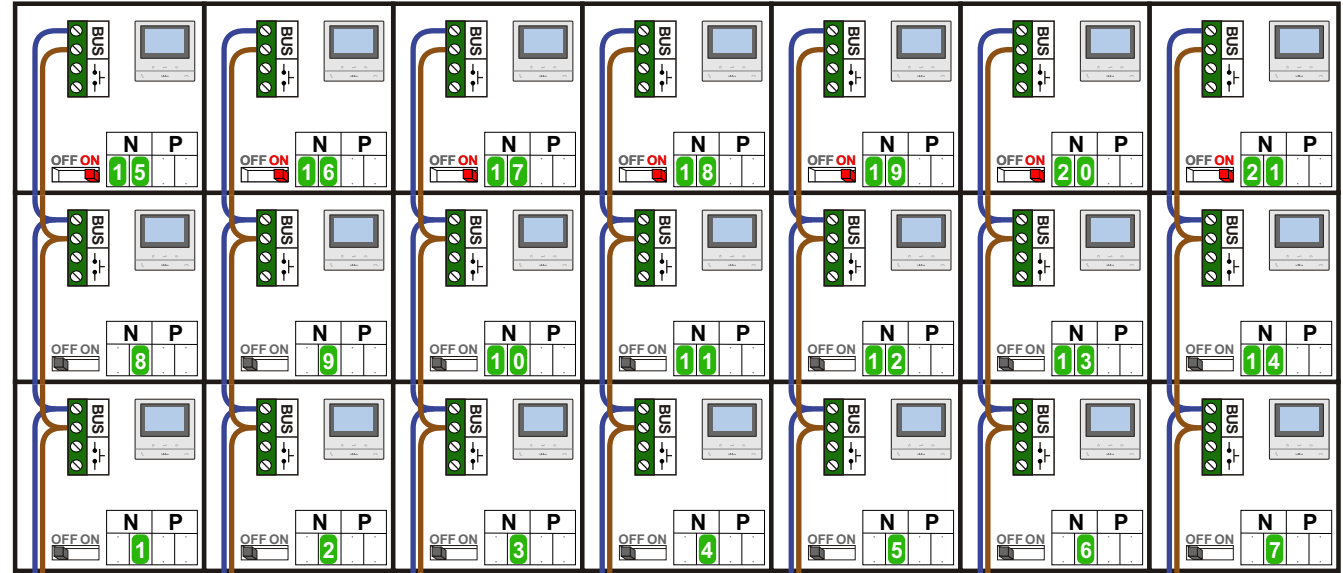
Digitizers & flatcables
Niet monteren/demonteren onder spanning
Beldrukkers mogen wel

DD8 digitizer: flatcable
Connector van flatcable nokje juiste kant op bij aansluiten op DD8

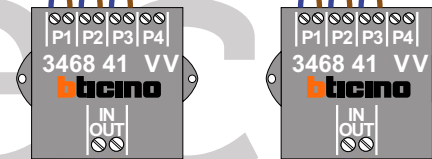
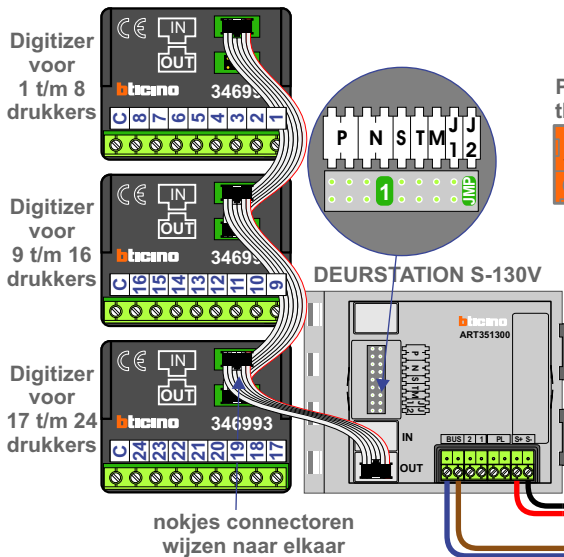
TWEEDRAADS BUS
Bij monteren/demonteren spanning eraf voorkomt defecten!

VideoVerdeler
De aders moeten echt OP de klemmen doorgelust worden!

M-50
De aders moeten echt OP de connector doorgelust worden!



Haal de spanning van het systeem als je een digitizer monteert of demonteert



Max. 100 meter systeemkabel tot laatste videofoon

Huisnummer 350-...

N-Waarde	Huisnummer	Switch-ON
1	101	
2	102	
3	103	
4	104	
5	105	
6	106	
7	107	
8	201	
9	202	
10	203	
11	204	
12	205	
13	206	
14	207	
15	301	X
16	302	X
17	303	X
18	304	X
19	305	X
20	306	X
21	307	X