

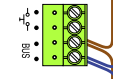
— = systeemkabel
 Bij andere getwiste kabel 66% afstand!
 Bij ongetwiste kabel max. 50 meter buitenpost naar videofoon.
 UTP op aanvraag.

TWEEDRAADS BUS

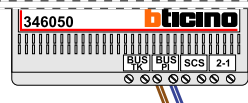


Bij monteren/demonteren spanning eraf voorkomt defecten!

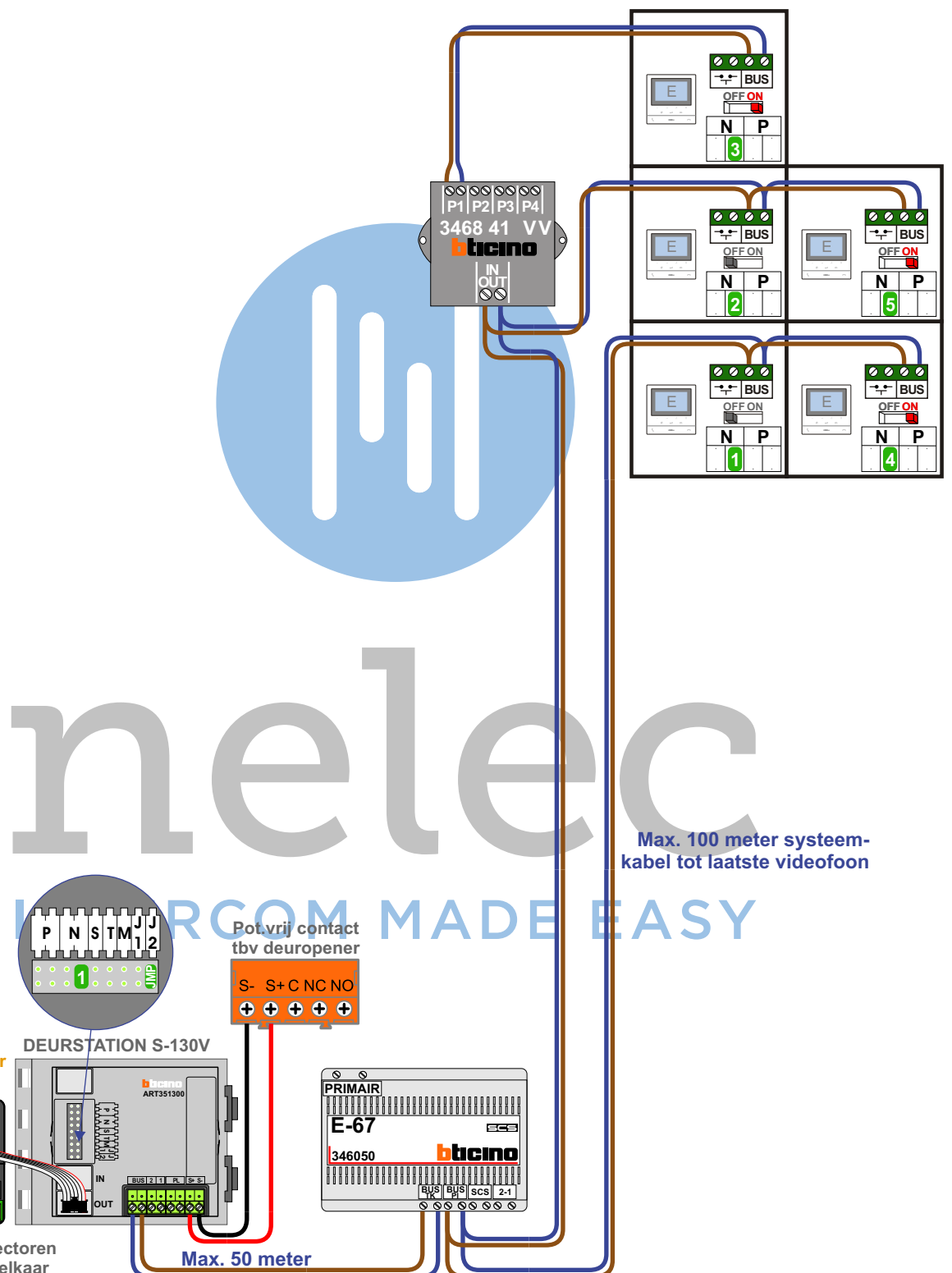
M-50



De aders moeten echt OP de connector doorgelust worden!



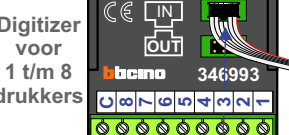
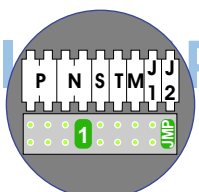
De twee stijgers echt OP de klemmen van E-67 aansluiten!



Max. 100 meter systeemkabel tot laatste videofoon

INTERCOM MADE EASY

Haal de spanning van het systeem als je een digitizer monteert of demonteert



nokjes connectoren wijzen naar elkaar

Max. 50 meter