

— = systeemkabel
Bij andere getwiste kabel **66% afstand!**
Bij ongetwiste kabel **max. 50 meter** buitenpost naar videofoon. UTP op aanvraag.

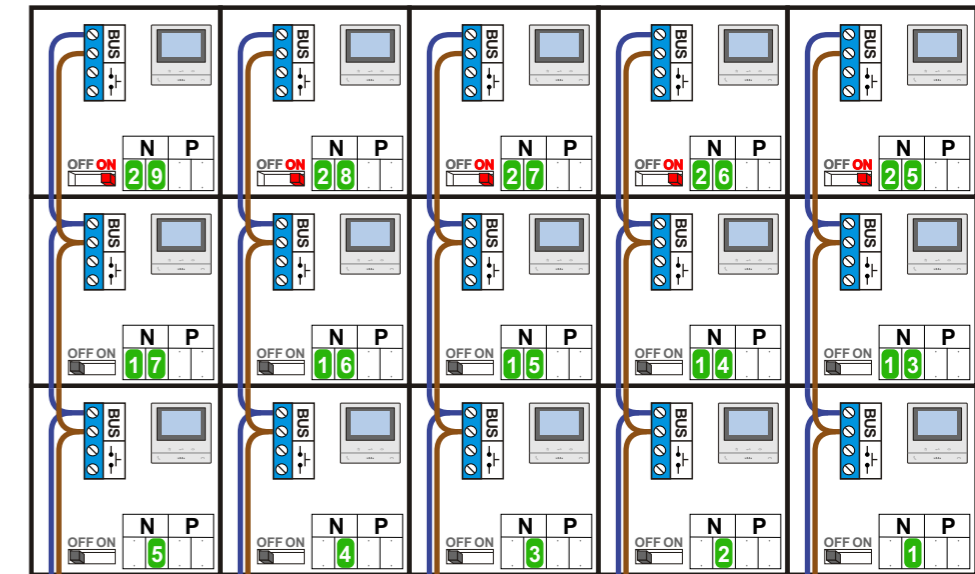
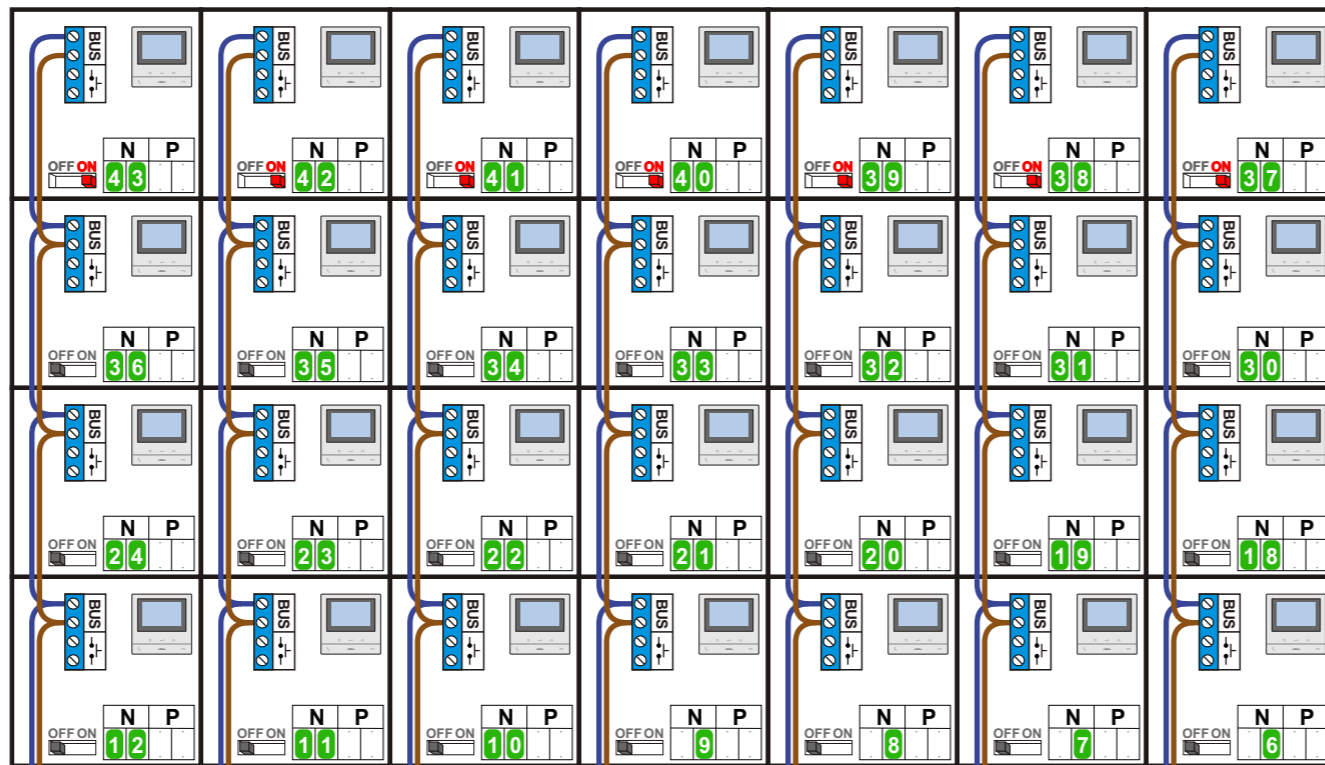
TWEEDRAADS BUS
Bij monteren/demonteren **spanning eraf** voorkomt defecten!

Digitizers & flatcables
Niet monteren/demonteren **onder spanning**. Bedrukkers mogen wel.

DD8 digitizer: flatcable
Connector van flatcable **nokje juiste kant op** bij aansluiten op DD8

VideoVerdeler
De anders moeten **echt OP de klemmen** doorgelust worden!

M-50
De anders moeten **echt OP de connector** doorgelust worden!



Haal de spanning van het systeem als je een digitizer monteert of demonteert

Digitizer voor 1 t/m 8 drukkers
Digitizer voor 9 t/m 16 drukkers
Digitizer voor 17 t/m 24 drukkers
Digitizer voor 25 t/m 32 drukkers
Digitizer voor 33 t/m 40 drukkers
Digitizer voor 41 t/m 48 drukkers

BUITENPOST S-130V
ART351300

Pot.vrij contact tbv deur opener
S- S+ C NC NO

E-65 VOEDING
346020

KNOOP F441

E-67 VOEDING
346050

3468 41 VV
bticino

Max. 100 meter systeemkabel tot laatste videofoon

INTERCOM MADE EASY

Max. 50 meter

Max. 2 meter

N-Waarde	Huisnummer	Switch-ON
1	211	
2	213	
3	215	
4	217	
5	219	
6	221	
7	223	
8	225	
9	227	
10	229	
11	231	
12	233	
13	235	
14	237	
15	239	
16	241	
17	243	
18	245	
19	247	
20	249	
21	251	
22	253	
23	255	
24	257	
25	259	X
26	261	X
27	263	X
28	265	X
29	267	X
30	269	
31	271	
32	273	
33	275	
34	277	
35	279	
36	281	
37	283	X
38	285	X
39	287	X
40	289	X
41	291	X
42	293	X
43	295	X

