

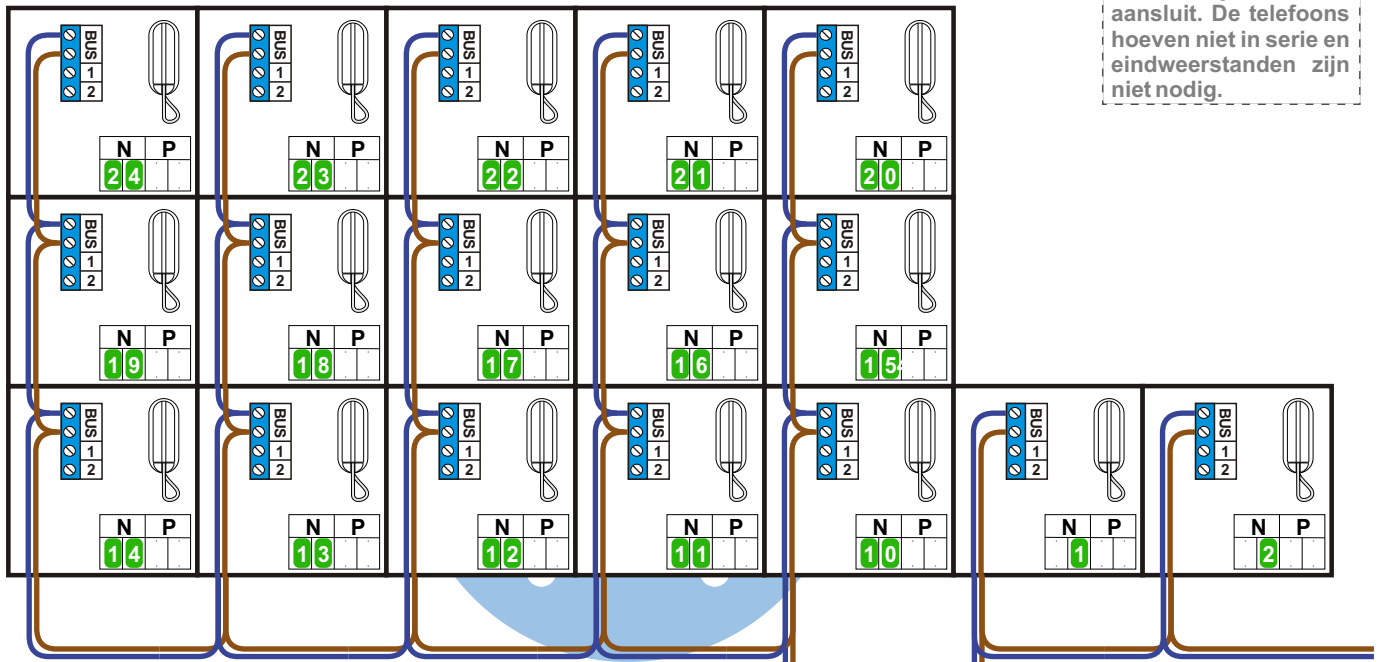


TWEEDRAADS BUS

Bij monteren/demonteren spanning eraf voorkomt defecten!

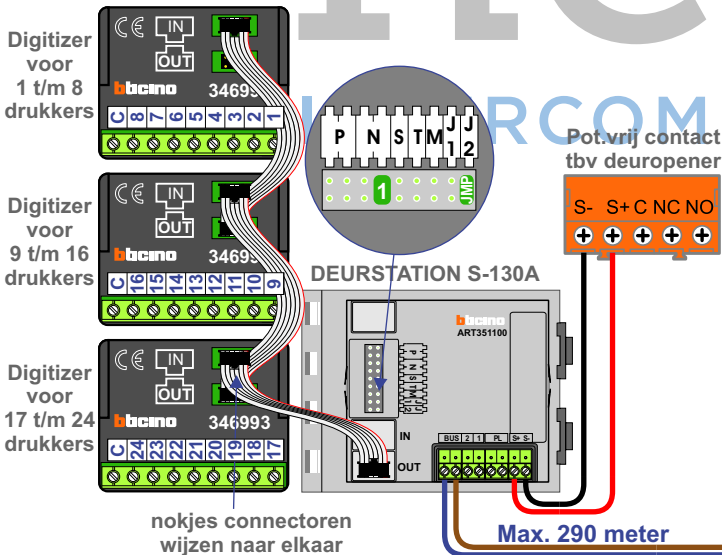
— = systeemkabel
Bij kabel 2 x 1 mm²: 180% afstand!
Bij kabel 2 x 0,28 mm²: 60% afstand!
UTP op aanvraag.

Bij installaties zonder beeld maakt het niet uit hoe je de bus aansluit. De telefoons hoeven niet in serie en eindweerstand zijn niet nodig.

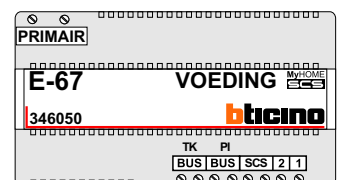


Naar pagina 2

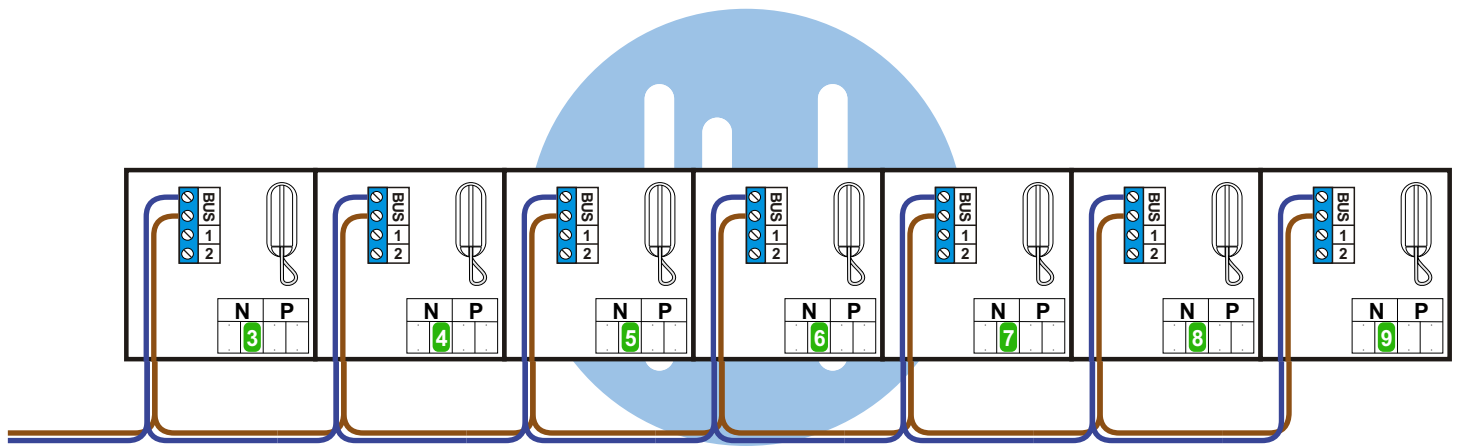
Haal de spanning van het systeem als je een digitizer monteert of demonteert



Max. 320 meter systeemkabel tot laatste deurtelefoon



nokjes connectoren wijzen naar elkaar



Van pagina 1

nelec
INTERCOM MADE EASY

N-Waarde	Huisnummer	Eindweerstand
1	178	
2	180	
3	182	
4	184	
5	186	
6	188	
7	190	
8	192	
9	194	
10	196	
11	200	
12	204	
13	208	
14	212	
15	216	
16	220	
17	224	
18	228	
19	232	
20	236	
21	238	
22	240	
23	244	
24	246	

INTERCOM MADE EASY