

**bticino**

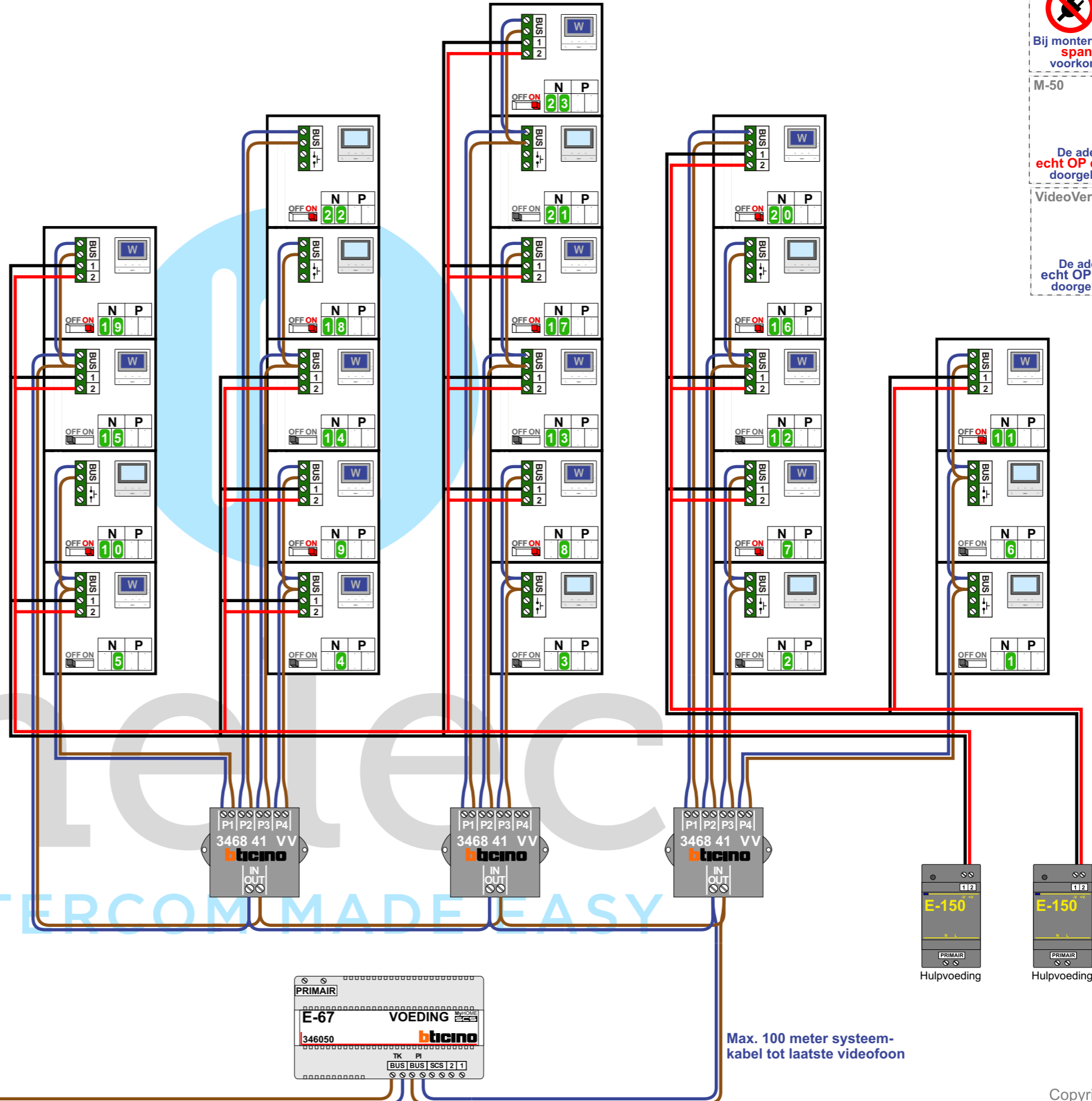
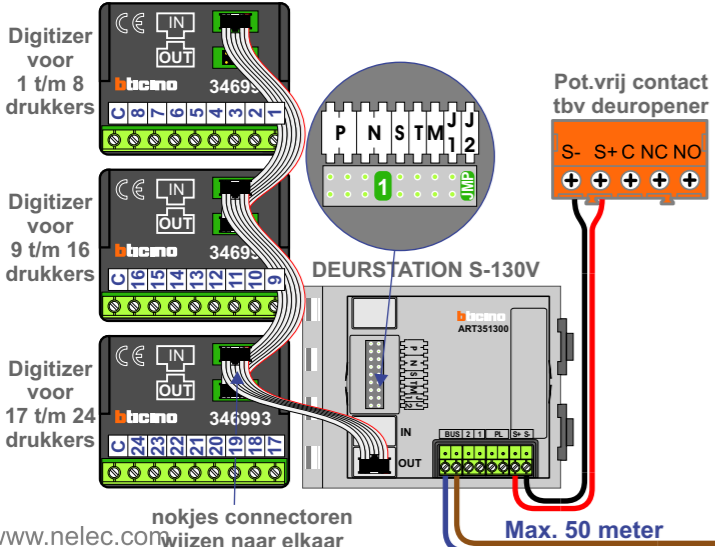
— = systeemkabel  
Bij andere getwiste kabel **66%** afstand!  
Bij ongetwiste kabel **max. 50 meter** buitenpost naar videofoon.  
UTP op aanvraag.

DD8 digitizer: flatcable  
IN  
OUT  
Connector van flatcable **nokje juiste kant op** bij aansluiten op DD8

Digitizers & flatcables  
Niet monteren/demonteren **onder spanning**  
Belruikers mogen wel

**TWEEDRAADS BUS**  
Bij monteren/demonteren **spanning eraf** voorkomt defecten!  
M-50  
De aders moeten **echt OP de connector** doorgelust worden!  
VideoVerdeler  
De aders moeten **echt OP de klemmen** doorgelust worden!

Haal de spanning van het systeem als je een digitizer monteert of demonteert



Max. 100 meter systeemkabel tot laatste videofoon

N-waarde	Huisnummer	Eindweerstand	Toestel
1	350		M-50B
2	352		M-50B
3	354		M-50B
4	356		M-50W
5	358		M-50W
6	360		M-50B
7	362	X	M-50W
8	364	X	M-50W
9	366	X	M-50W
10	368	X	M-50B
11	370	X	M-50W
12	372		M-50W
13	374		M-50W
14	376		M-50W
15	378		M-50W
16	380	X	M-50B
17	382	X	M-50W
18	384	X	M-50B
19	386	X	M-50B
20	388	X	M-50W
21	390		M-50B
22	392	X	M-50B
23	394	X	M-50W

INTERCOM MADE EASY