

— = systeemkabel
Bij andere getwiste kabel 66% afstand!
Bij ongetwiste kabel max. 50 meter buitenpost naar videofoon.
UTP op aanvraag.

DD8 digitizer: flatcable
IN
OUT
Connector van flatcable nokje juiste kant op bij aansluiten op DD8

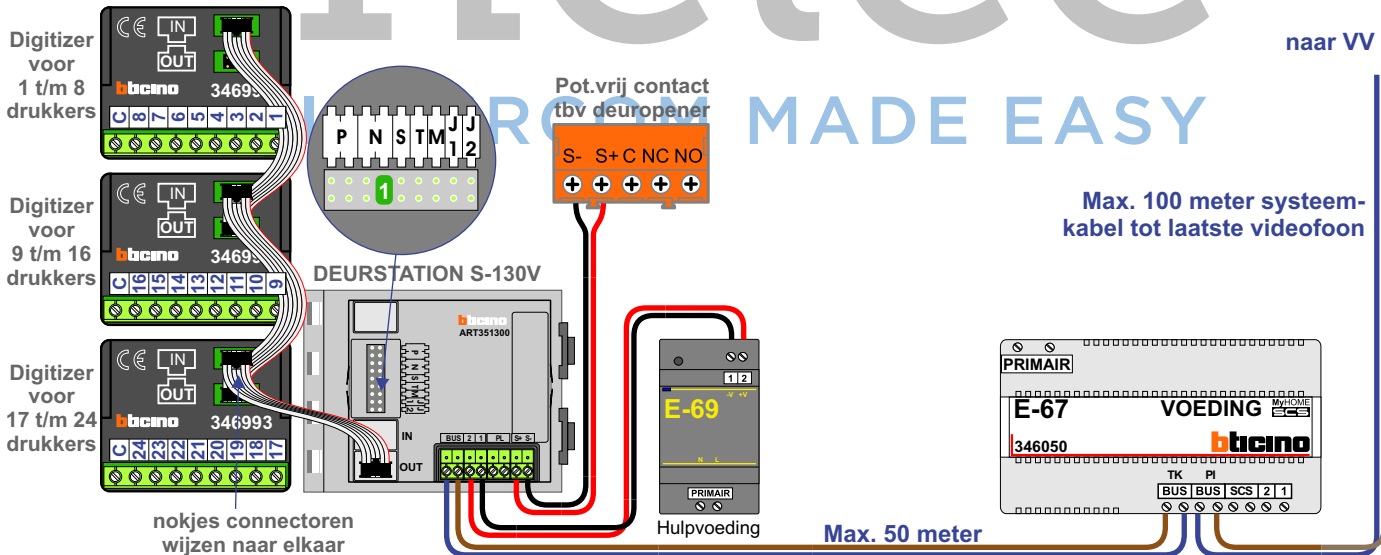
Digitizers & flatcables
Niet monteren/demonteren onder spanning
Beldrukkers mogen wel

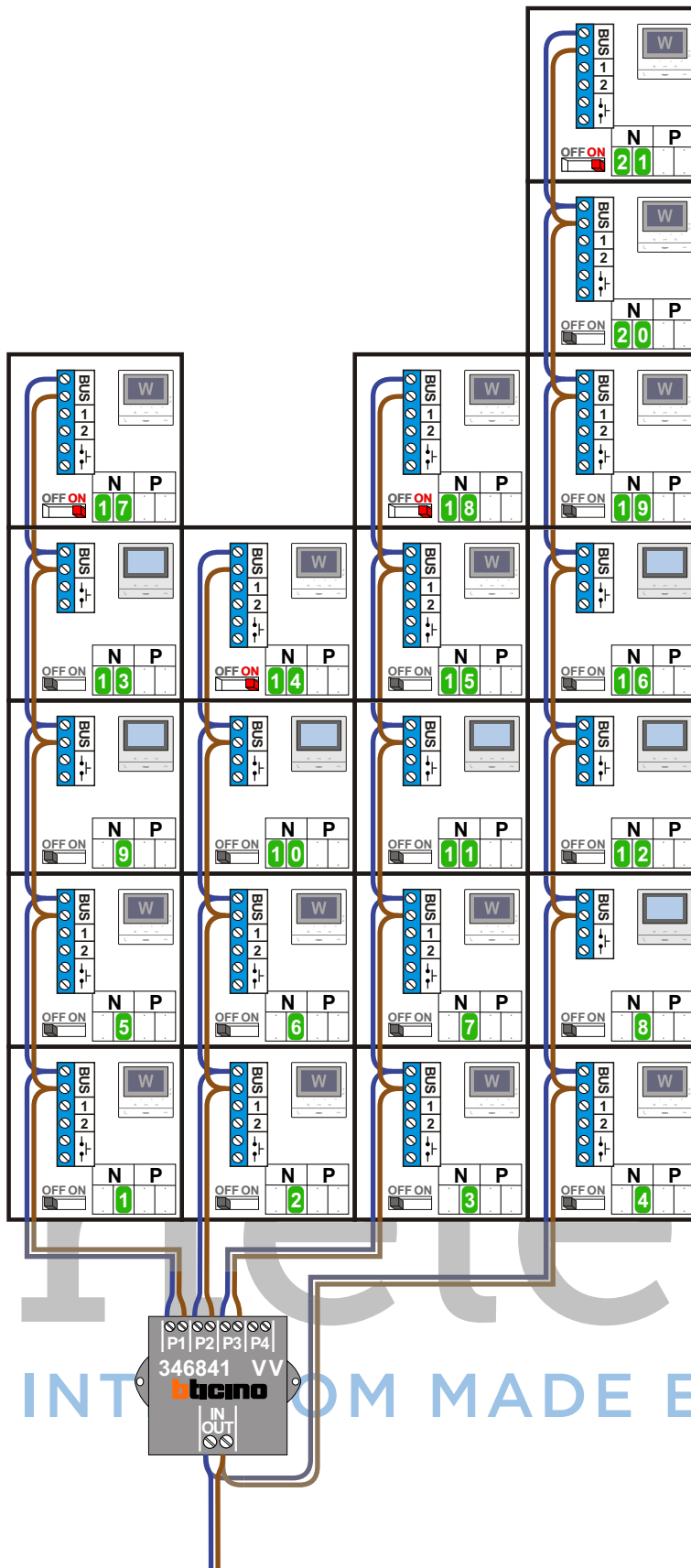
TWEEDRAADS BUS
Bij monteren/demonteren spanning eraf voorkomt defecten!



nelec
INTERCOM MADE EASY

Haal de spanning van het systeem als je een digitizer monteert of demonteert





M-50

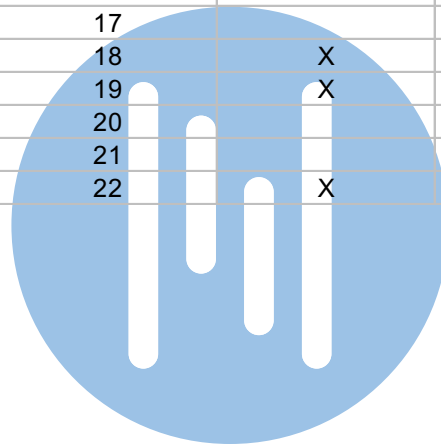
De aders moeten echt OP de connector doorgelust worden!

VideoVerdeler

De aders moeten echt OP de klemmen doorgelust worden!

van E-67 pagina 1

N-waarde	Huisnummer	Eindweerstand	Videfoon
1	2		M-50WiFi
2	3		M-50WiFi
3	4		M-50WiFi
4	5		M-50WiFi
5	6		M-50WiFi
6	7		M-50WiFi
7	8		M-50WiFi
8	9		M-50b
9	10		M-50b
10	11		M-50b
11	12		M-50b
12	13		M-50b
13	14		M-50b
14	15	X	M-50WiFi
15	16		M-50WiFi
16	17		M-50b
17	18	X	M-50WiFi
18	19	X	M-50WiFi
19	20		M-50WiFi
20	21		M-50WiFi
21	22	X	M-50WiFi



nelec

INTERCOM MADE EASY