




TWEEDRAADS BUS

Bij monteren/demonteren **spanning eraf** voorkomt defecten!

Digitizers & flatcables



Niet monteren/demonteren **onder spanning** Beldrukkers mogen wel

DD8 digitizer: flatcable

IN OUT

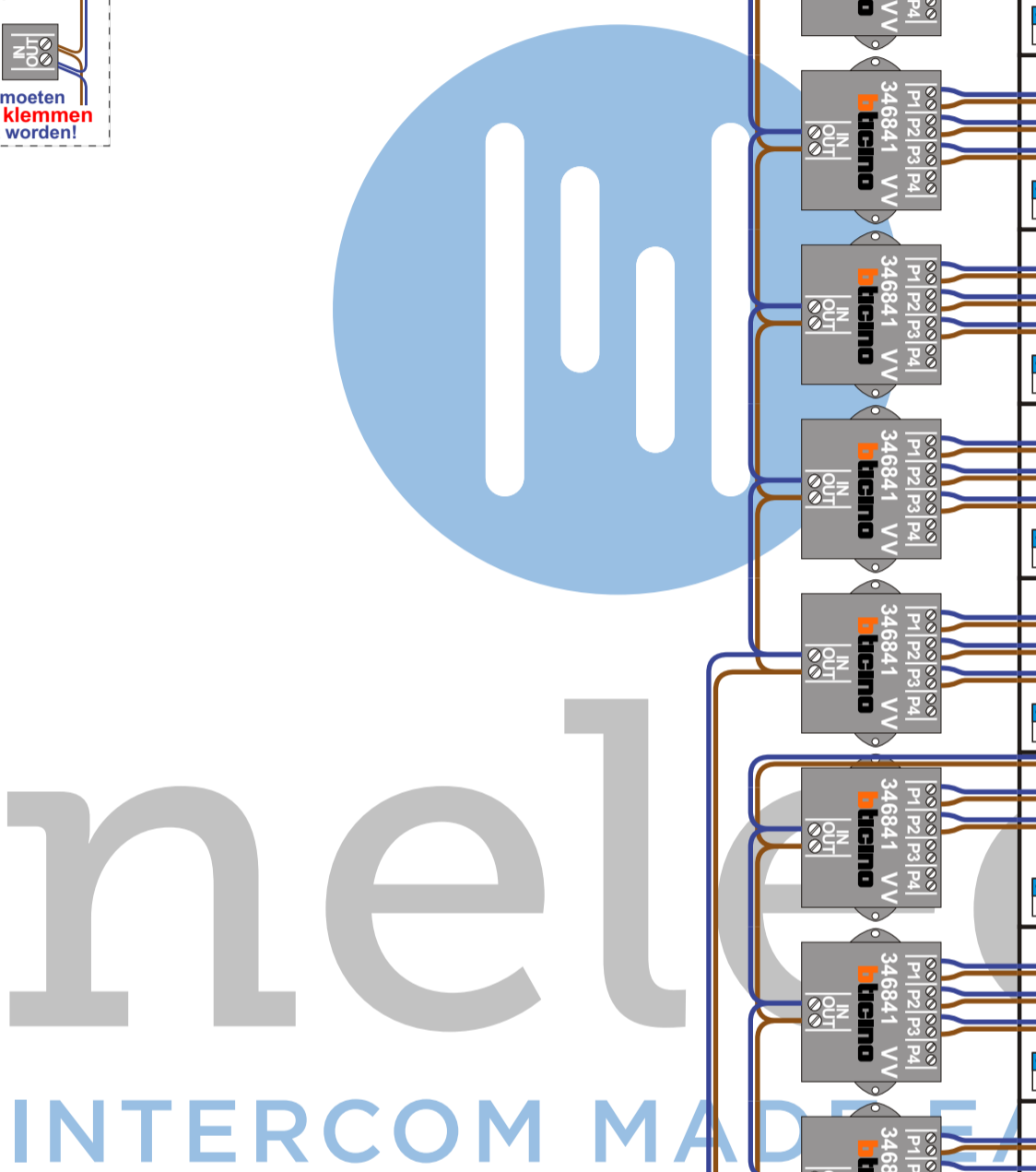
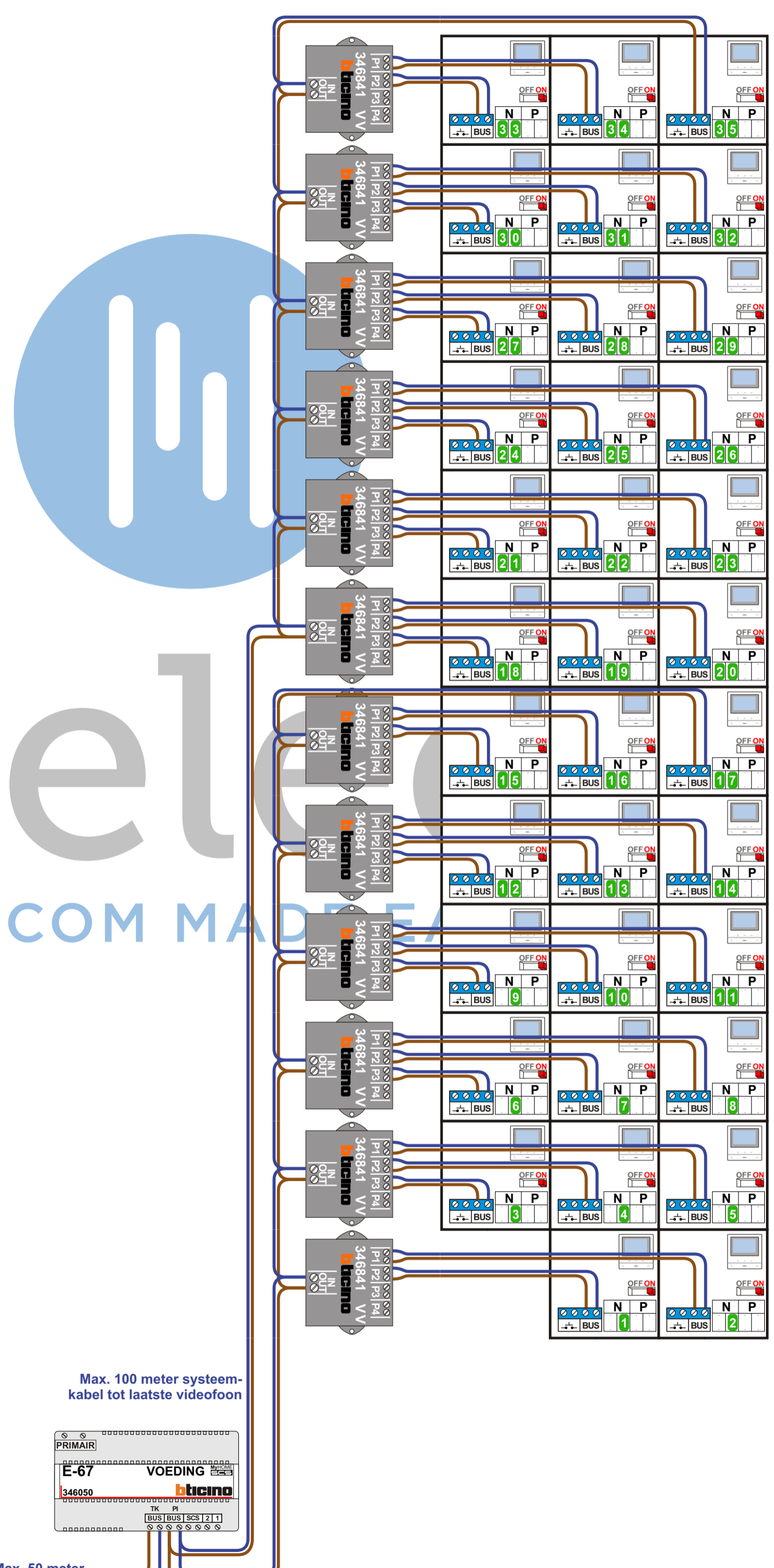
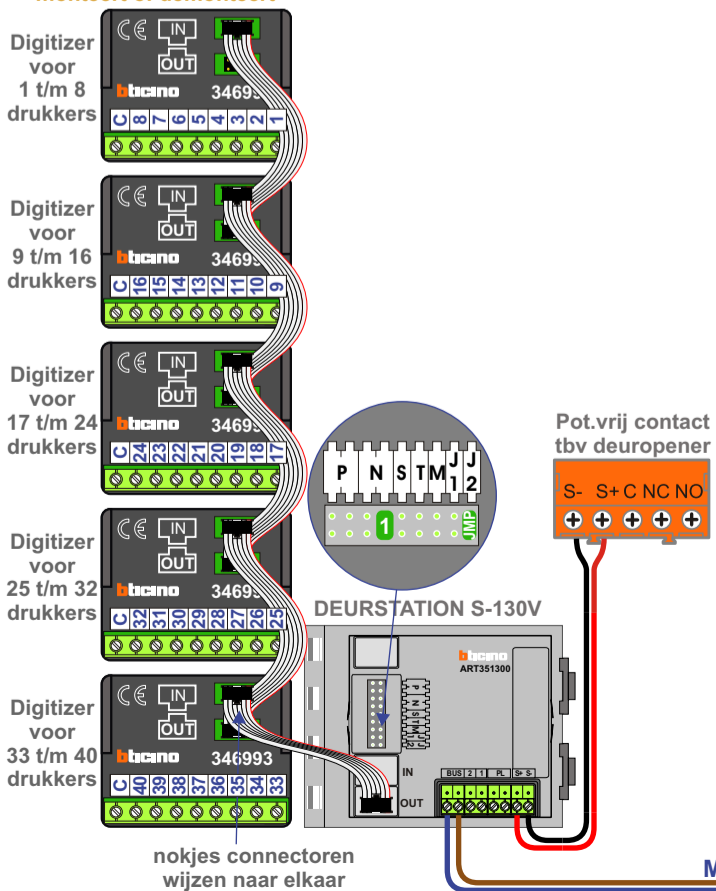
Connector van flatcable **nokje juiste kant op** bij aansluiten op DD8

VideoVerdeler

De twee stijgers **echt OP de klemmen** van E-67 aansluiten!

De aders moeten **echt OP de klemmen** doorgelust worden!

Haal de spanning van het systeem als je een digitizer monteert of demonteert



N-Waarde	Huisnummer	Switch-ON
1	A1	X
2	A2	X
3	B1	X
4	B2	X
5	B3	X
6	C1	X
7	C2	X
8	C3	X
9	D1	X
10	D2	X
11	D3	X
12	E1	X
13	E2	X
14	E3	X
15	F1	X
16	F2	X
17	F3	X
18	G1	X
19	G2	X
20	G3	X
21	H1	X
22	H2	X
23	H3	X
24	K1	X
25	K2	X
26	K3	X
27	L1	X
28	L2	X
29	L3	X
30	M1	X
31	M2	X
32	M3	X
33	N1	X
34	N2	X
35	N3	X

nelec
INTERCOM MADE EASY