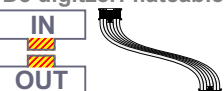



**— = systeemkabel**  
Bij andere getwiste kabel 66% afstand!  
Bij ongetwiste kabel max. 50 meter buitenpost naar videofoon.  
UTP op aanvraag.

**VideoVerdeler**  
  
De aders moeten echt OP de klemmen doorgelust worden!

**346050 bticino**  
  
De twee stijgers echt OP de klemmen van E-67 aansluiten!

**DD8 digitizer: flatcable**  
  
Connector van flatcable nokje juiste kant op bij aansluiten op DD8

**Digitizers & flatcables**  
  
Niet monteren/demonteren onder spanning  
Beldrukkers mogen wel

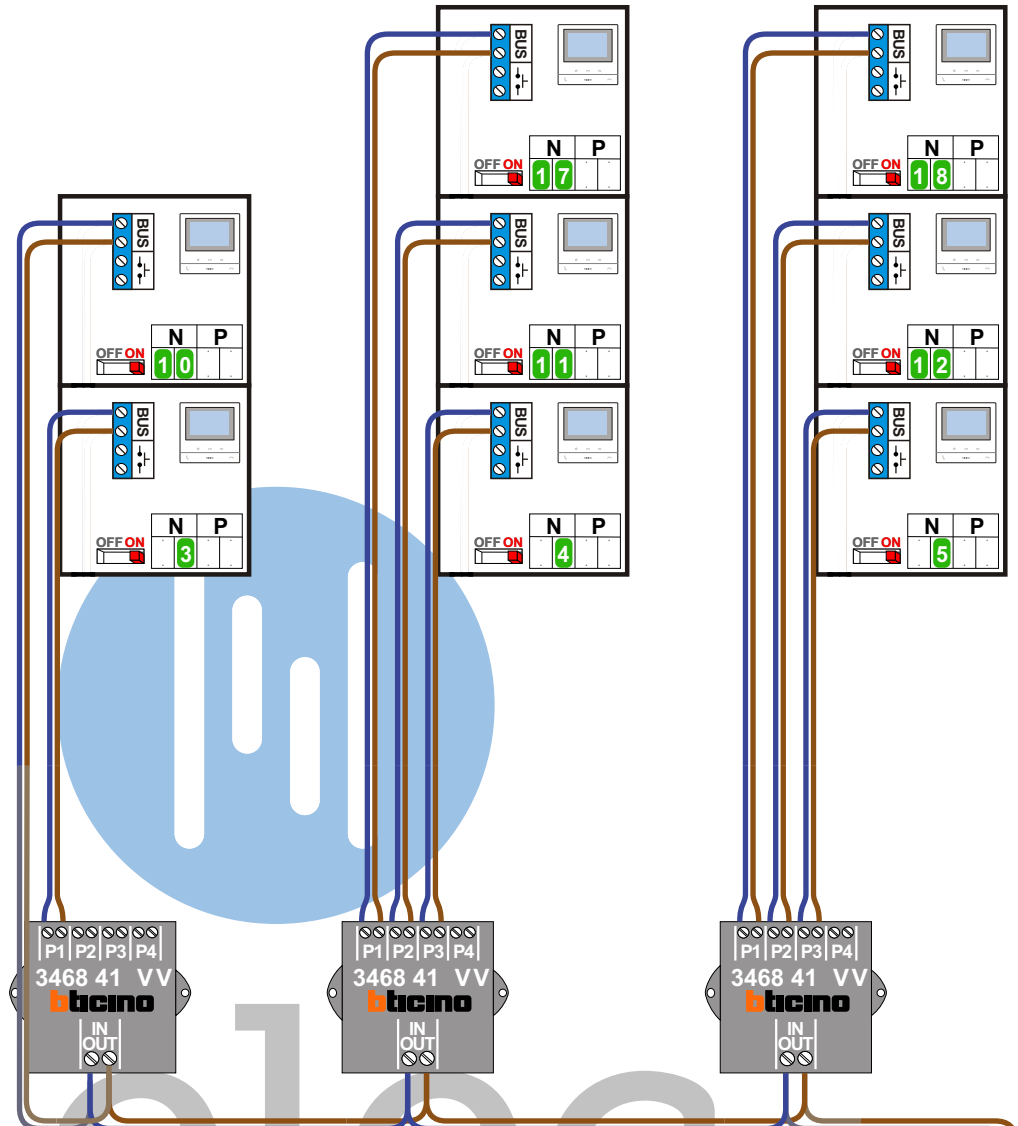
**TWEEDRAADS BUS**  
  
Bij monteren/demonteren spanning eraf voorkomt defecten!

3e Verd

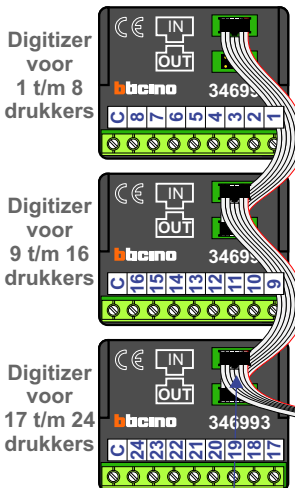
2e Verd

1e Verd

Beg grond

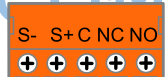


Haal de spanning van het systeem als je een digitizer monteert of demonteert

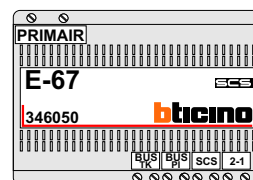
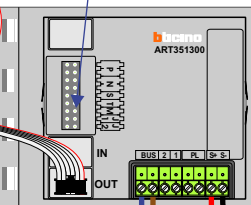


nokjes connectoren wijzen naar elkaar

Pot.vrij contact tbv deuropener



DEURSTATION S-130V



Max. 50 meter

Max. 100 meter systeemkabel tot laatste videofoon

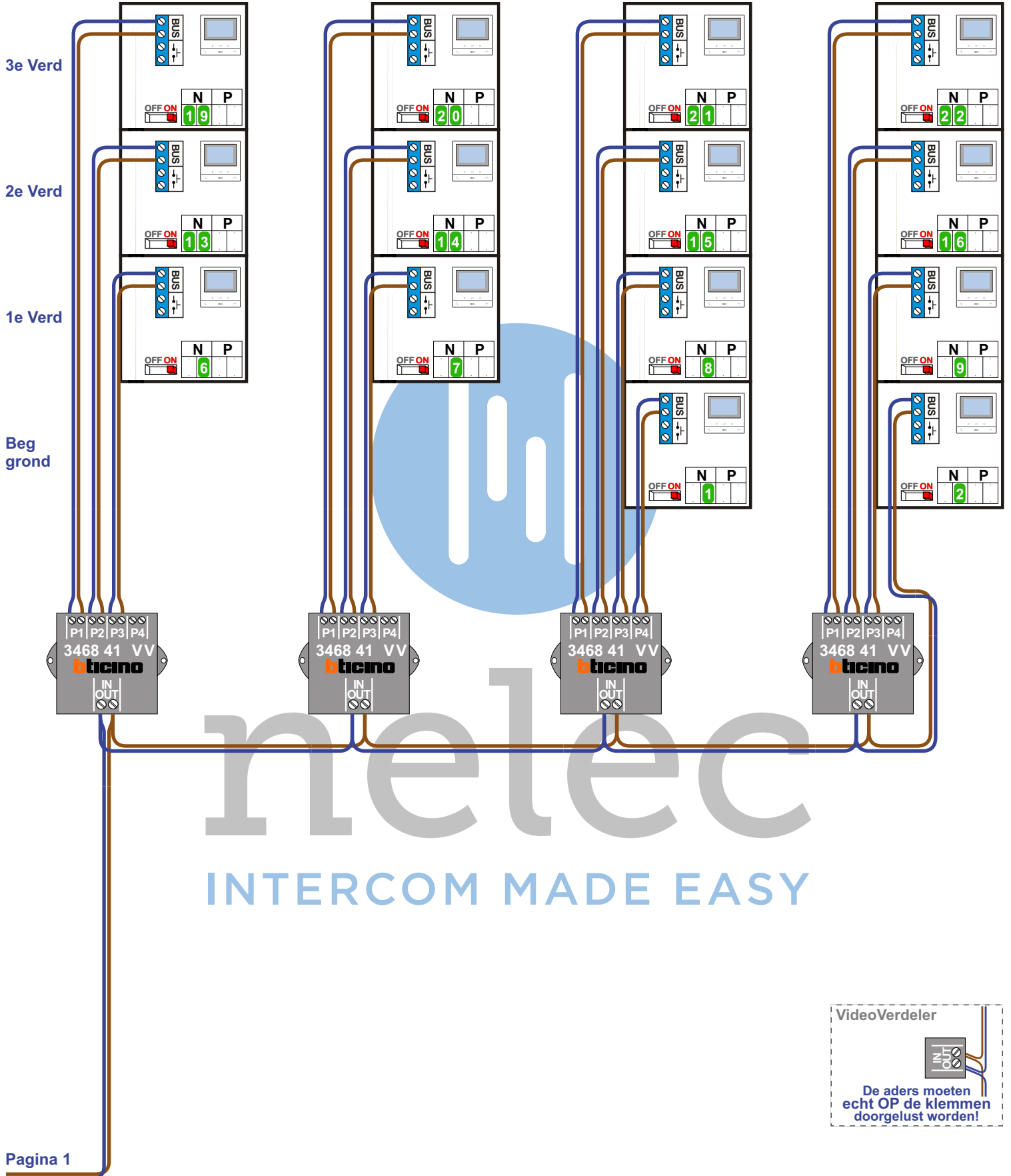
Pagina 2

**— = systeemkabel**  
 Bij andere getwiste  
 kabel 66% afstand!  
 Bij ongetwiste kabel  
 max. 50 meter buiten-  
 post naar videofoon.  
 UTP op aanvraag.

**TWEEDRAADS BUS**



Bij monteren/demonteren  
 spanning eraf  
 voorkomt defecten!



**VideoVerdeler**



De aders moeten  
 echt **OP** de klemmen  
 doorgelust worden!

N-waarde	Huisnummer	Eindweerstand
1	20	X
2	22	X
3	24	X
4	26	X
5	28	X
6	30	X
7	32	X
8	34	X
9	36	X
10	38	X
11	40	X
12	42	X
13	44	X
14	46	X
15	48	X
16	50	X
17	52	X
18	54	X
19	56	X
20	58	X
21	60	X
22	62	X

nelec  
INTERCOM MADE EASY