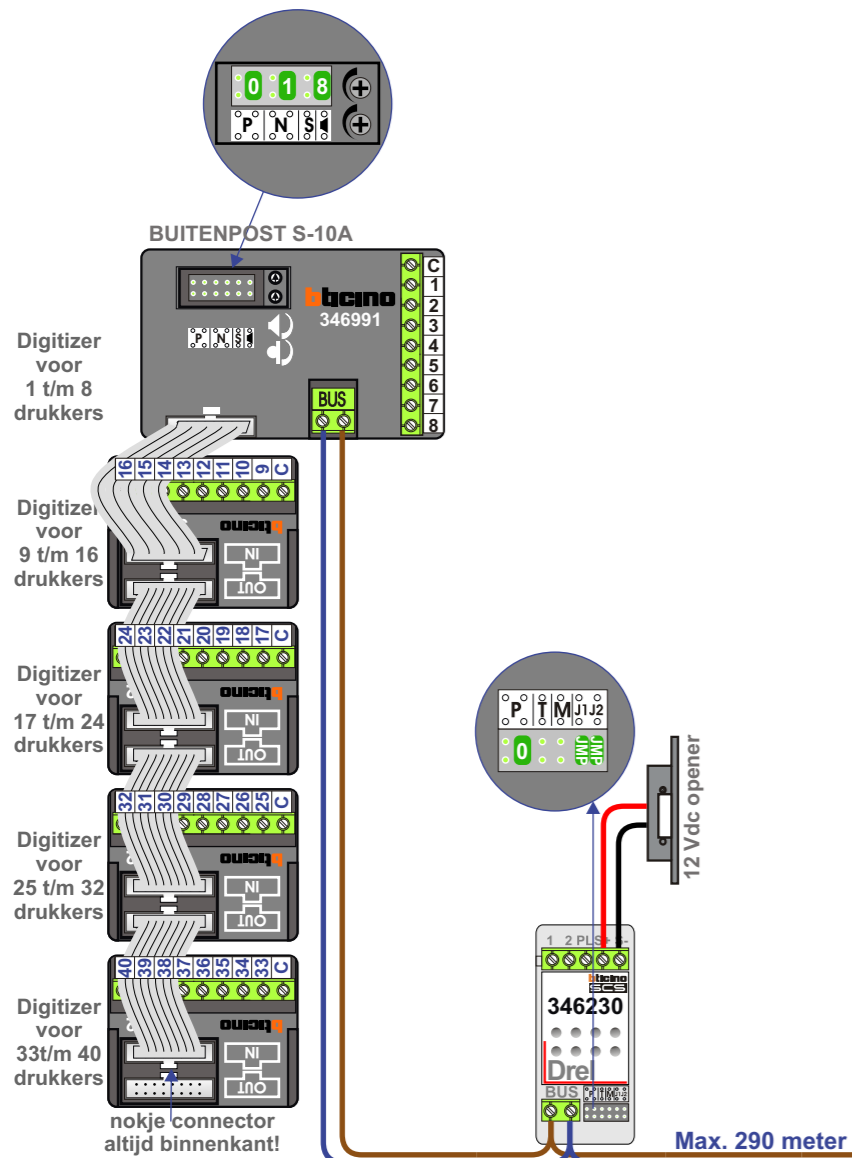


**— = systeemkabel**  
Bij kabel 2 x 1 mm<sup>2</sup>:  
**180%** afstand!  
Bij kabel 2 x 0,28 mm<sup>2</sup>:  
**60%** afstand!  
UTP op aanvraag.

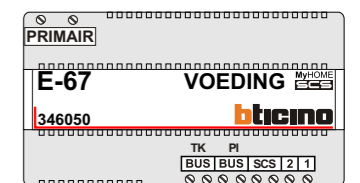
Bij installaties zonder beeld maakt het **niet** uit hoe je de bus aansluit. De telefoons hoeven **niet** in serie en eindweerstand zijn **niet** nodig.

**TWEEDRAADS BUS**  
  
Bij monteren/demonteren **spanning eraf** voorkomt defecten!



Naar pagina 2


Max. 320 meter systeemkabel tot laatste deurtelefoon





Max. 320 meter systeem-  
kabel tot laatste deurtelefoon

Van pagina 1

 = systeemkabel  
 Bij kabel 2 x 1 mm<sup>2</sup>:  
**180%** afstand!  
 Bij kabel 2 x 0,28 mm<sup>2</sup>:  
**60%** afstand!  
 UTP op aanvraag.

Bij installaties zonder  
 beeld maakt het **niet**  
 uit *hoe* je de bus  
 aansluit. De telefoons  
 hoeven **niet** in serie en  
 eindweerstand zijn  
**niet** nodig.

**TWEEDRAADS BUS**  
  
 Bij monteren/demonteren  
**spanning eraf**  
 voorkomt defecten!

| N-waarde | Huisnummer |
|----------|------------|
| 1        | 1          |
| 2        | 3          |
| 3        | 5          |
| 4        | 7          |
| 5        | 9          |
| 6        | 11         |
| 7        | 13         |
| 8        | 15         |
| 9        | 17         |
| 10       | 19         |
| 11       | 21         |
| 12       | 23         |
| 13       | 25         |
| 14       | 27         |
| 15       | 29         |
| 16       | 31         |
| 17       | 33         |
| 18       | 35         |
| 19       | 37         |
| 20       | 39         |
| 21       | 41         |
| 22       | 43         |
| 23       | 45         |
| 24       | 47         |
| 25       | 49         |
| 26       | 51         |
| 27       | 53         |
| 28       | 55         |
| 29       | 57         |
| 30       | 59         |
| 31       | 61         |
| 32       | 63         |
| 33       | 65         |
| 34       | 67         |
| 35       | 69         |
| 36       | 71         |
| 37       | 73         |
| 38       | 75         |
| 39       | 77         |
| 40       | 79         |