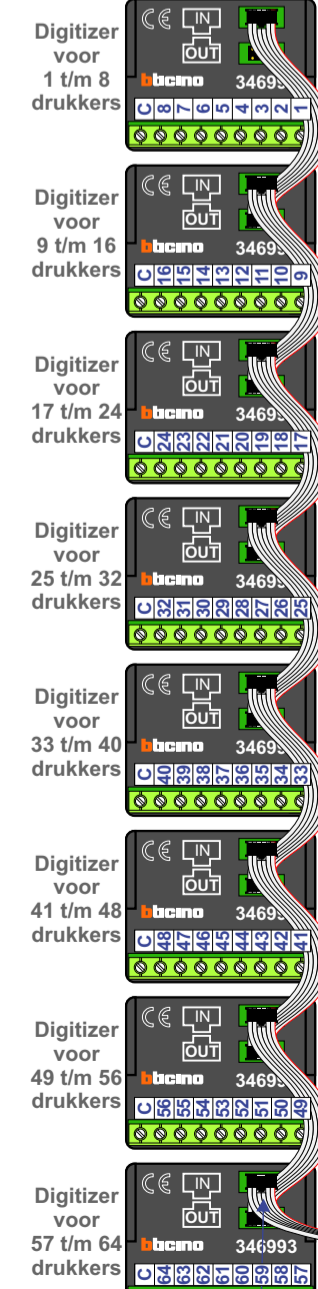
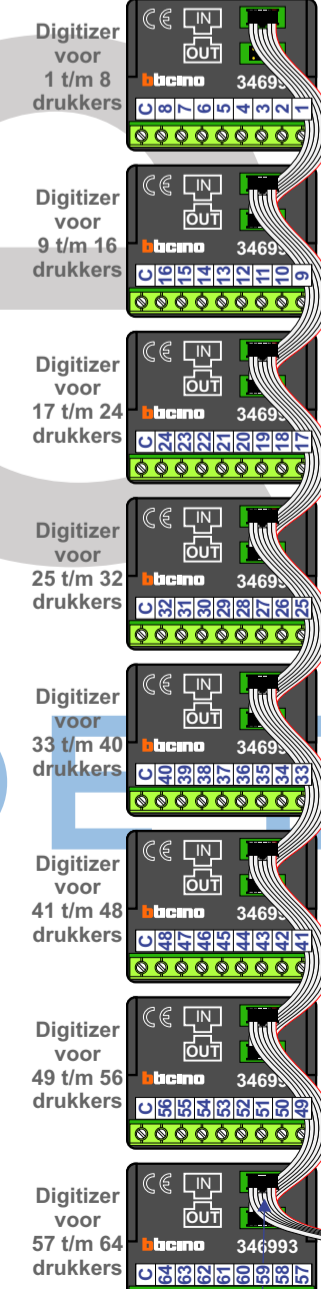


Haal de spanning van het systeem als je een digitizer monteert of demonteert



Haal de spanning van het systeem als je een digitizer monteert of demonteert



Linkerzijde  
Systeem 64 woningen

N-Waarde	Huisnummer	Switch-ON
1	351	
2	353	
3	355	
4	357	
5	359	
6	361	
7	363	
8	365	
9	367	
10	369	
11	371	
12	373	
13	383	
14	385	
15	387	
16	389	
17	391	
18	393	
19	395	
20	397	
21	399	
22	401	
23	403	
24	405	
25	407	
26	437	
27	439	
28	441	
29	443	
30	445	
31	447	
32	449	
33	451	
34	453	
35	455	
36	457	
37	459	
38	461	
39	491	
40	493	
41	495	
42	497	
43	499	
44	501	
45	503	
46	505	
47	507	
48	509	
49	511	
50	513	
51	515	
52	545	X
53	547	X
54	549	X
55	551	X
56	553	X
57	555	X
58	557	X
59	559	X
60	561	X
61	563	X
62	565	X
63	567	X
64	569	X

Rechterzijde  
Systeem 61 woningen

N-Waarde	Huisnummer	Switch-ON
1	349	X
2	375	
3	377	
4	379	
5	381	
6	409	
7	411	
8	413	
9	415	
10	417	
11	419	
12	421	
13	423	
14	425	
15	427	
16	429	
17	431	
18	433	
19	435	
20	463	
21	465	
22	467	
23	469	
24	471	
25	473	
26	475	
27	477	
28	479	
29	481	
30	483	
31	485	
32	487	
33	489	
34	517	
35	519	
36	521	
37	523	
38	525	
39	527	
40	529	
41	531	
42	533	
43	535	
44	537	
45	539	
46	541	
47	543	
48	571	X
49	573	X
50	575	X
51	577	X
52	579	X
53	581	X
54	583	X
55	585	X
56	587	X
57	589	X
58	591	X
59	593	X
60	595	X
61	597	X



nelec  
INTERCOM MADE EASY