

**— = systeemkabel**  
 Bij andere getwiste kabel 66% afstand!  
 Bij ongetwiste kabel max. 50 meter buitenpost naar videofoon.  
 UTP op aanvraag.

**TWEEDRAADS BUS**

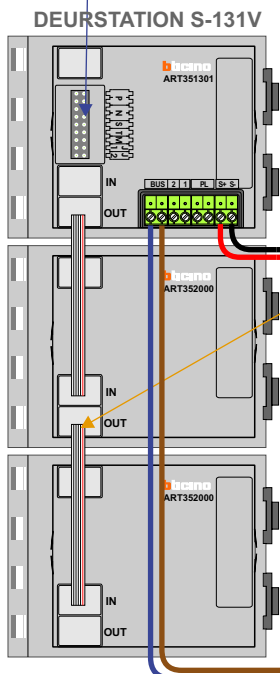
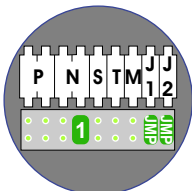
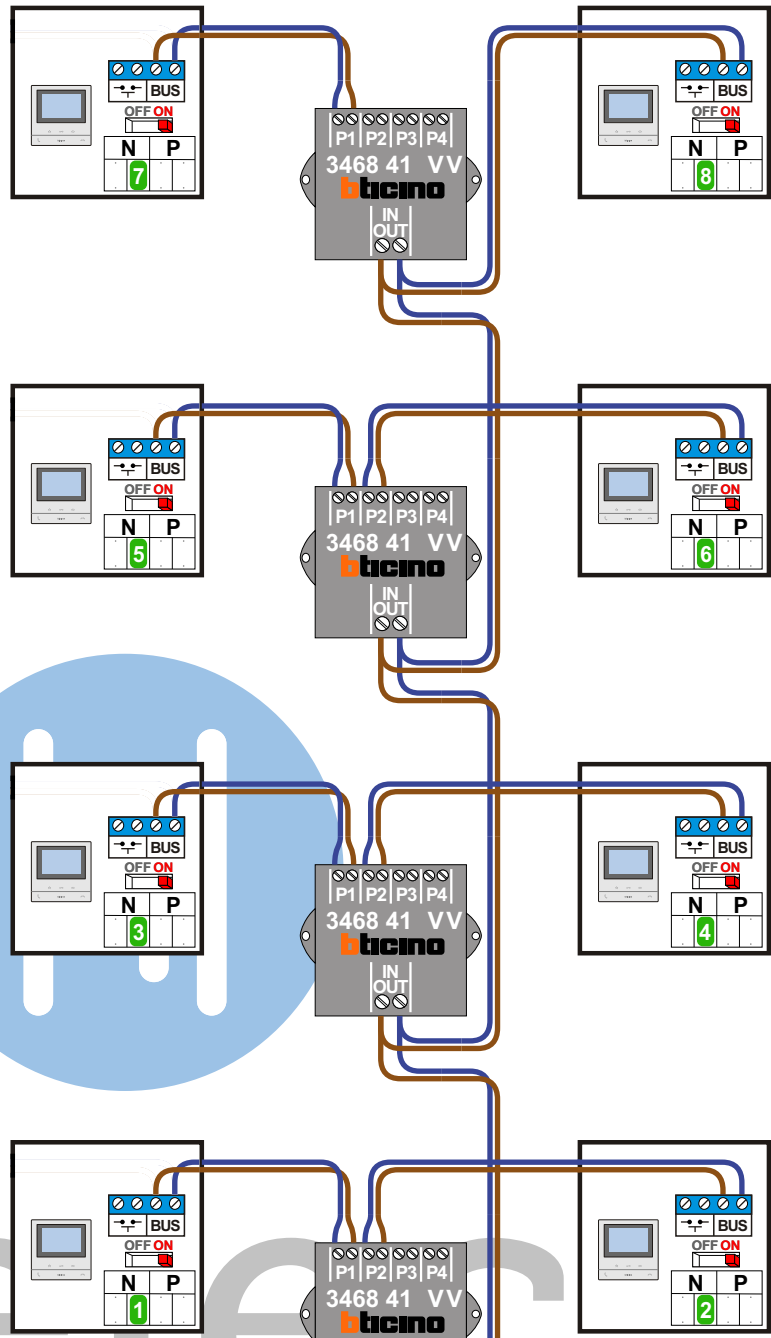
 

Bij monteren/demonteren spanning eraf voorkomt defecten!

**VideoVerdeler**



De aders moeten echt OP de klemmen doorgelust worden!

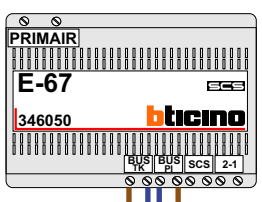


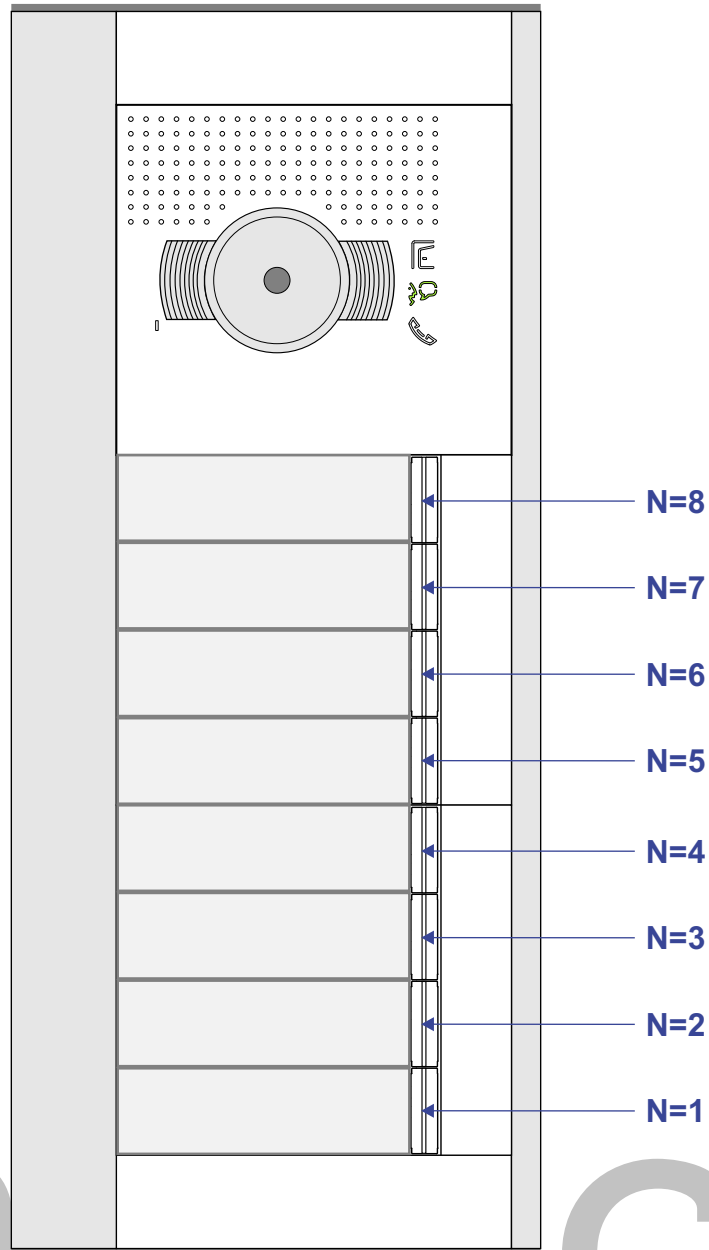
Pot.vrij contact tbv deuropeners  
 S- S+ C NC NO  
 + + + + +

Haal de spanning van het systeem als je een module monteert of demonteert

Max. 50 meter

Max. 100 meter systeemkabel tot laatste videofoon





nelec  
INTERCOM MADE EASY