

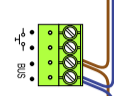
= systeemkabel
Bij andere getwiste kabel **66%** afstand!
Bij ongetwiste kabel **max. 50 meter** buitenpost naar videofoon.
UTP op aanvraag.

TWEEDRAADS BUS

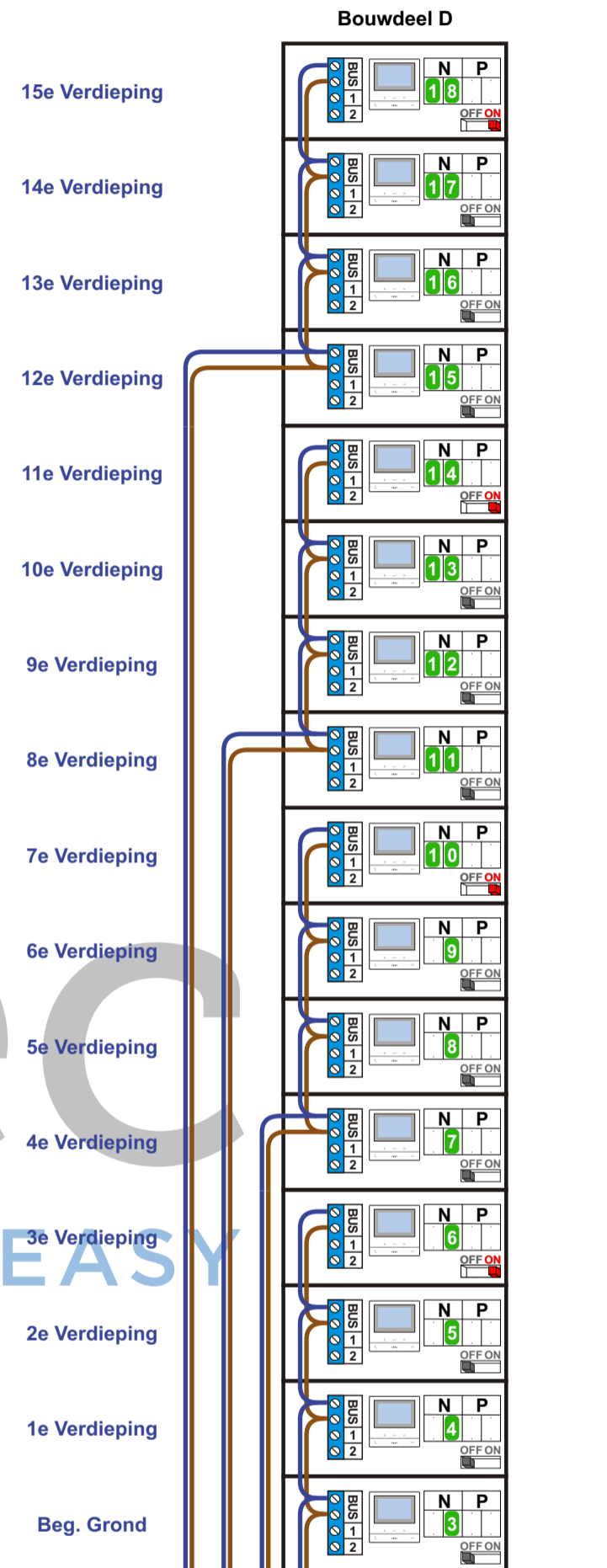

Bij monteren/demonteren **spanning eraf** voorkomt defecten!

Digitizers & flatcables

Niet monteren/demonteren onder spanning
Beldrukkers mogen wel

M-50

De aders moeten echt **OP** de connector doorgelust worden!

N-Waarde	Tekst in buitenpost	Huisnummer	Switch-ON
1	01e verd C	01	X
2	02e verd C	02	X
3	00 Beg grond D	10	
4	01e verd D	11	
5	02e verd D	12	
6	03e verd D	13	X
7	04e verd D	14	
8	05e verd D	15	
9	06e verd D	16	
10	07e verd D	17	X
11	08e verd D	18	
12	09e verd D	19	
13	10e verd D	110	
14	11e verd D	111	X
15	12e verd D	112	
16	13e verd D	113	
17	14e verd D	114	
18	15e verd D	115	X



nelec
INTERCOM MADE EASY

