

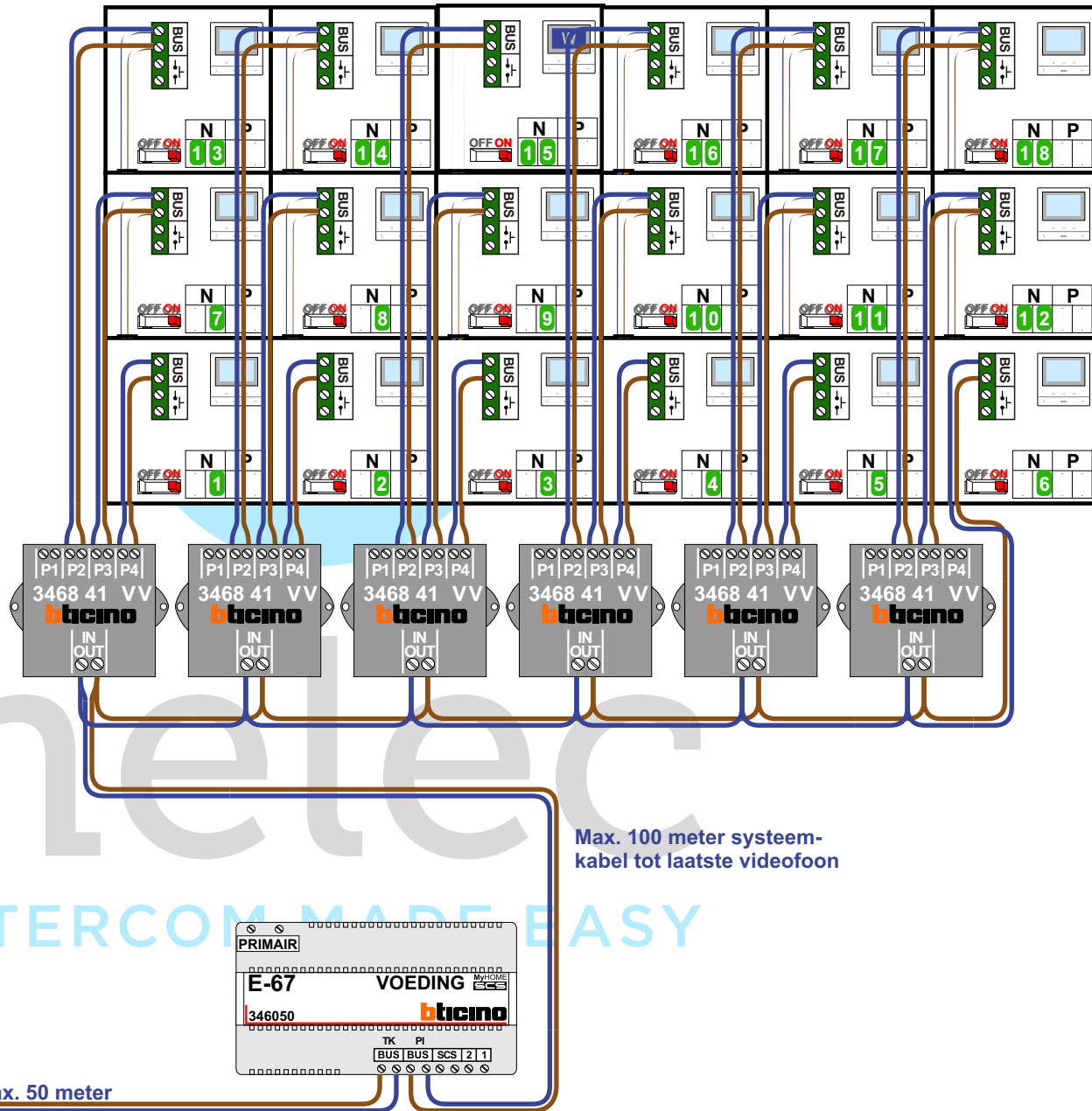
— = systeemkabel
Bij andere getwiste kabel 66% afstand!
Bij ongetwiste kabel max. 50 meter buitenpost naar videofoon.
UTP op aanvraag.

M-50
De aders moeten echt OP de connector doorgelust worden!

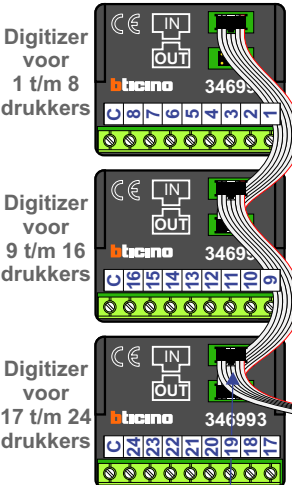
DD8 digitizer: flatcable
IN
OUT
Connector van flatcable nokje juiste kant op bij aansluiten op DD8

VideoVerdeler
De aders moeten echt OP de klemmen doorgelust worden!

Digitizers & flatcables
Niet monteren/demonteren onder spanning
Beldrukkers mogen wel



Haal de spanning van het systeem als je een digitizer monteert of demonteert



nokjes connectoren wijzen naar elkaar

Max. 50 meter

Max. 100 meter systeemkabel tot laatste videofoon

N-waarde	Huisnummer	Eindweerstand
1	6	X
2	7	X
3	8	X
4	9	X
5	10	X
6	11	X
7	12	X
8	13	X
9	14	X
10	15	X
11	16	X
12	17	X
13	18	X
14	19	X
15	20	X
16	21	X
17	22	X
18	23	X

nelec
INTERCOM MADE EASY