

— = systeemkabel
Bij andere getwiste kabel **66%** afstand!
Bij ongetwiste kabel **max. 50 meter** buitenpost naar videofoon.
UTP op aanvraag.



TWEEDRAADS BUS

Bij monteren/demonteren **spanning eraf** voorkomt defecten!

Digitizers & flatcables

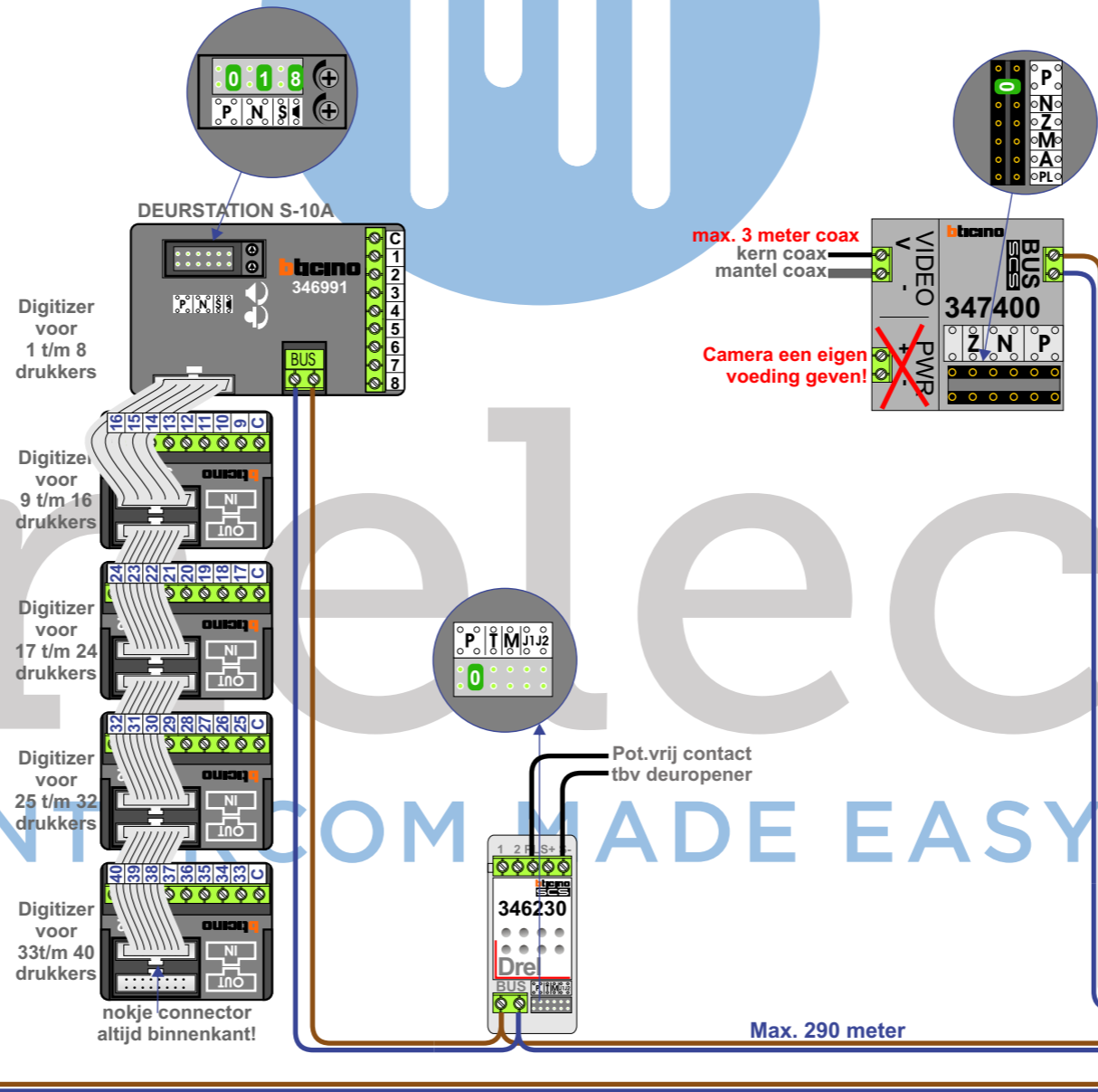
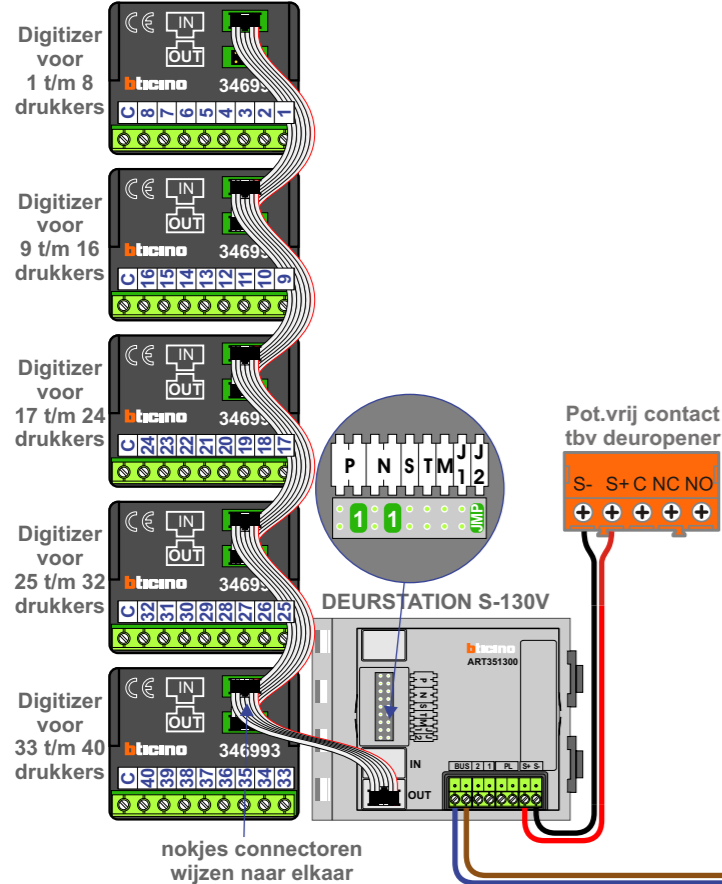
Niet monteren/demonteren onder spanning
Beldrukkers mogen wel

Video buitenpost
Buiten

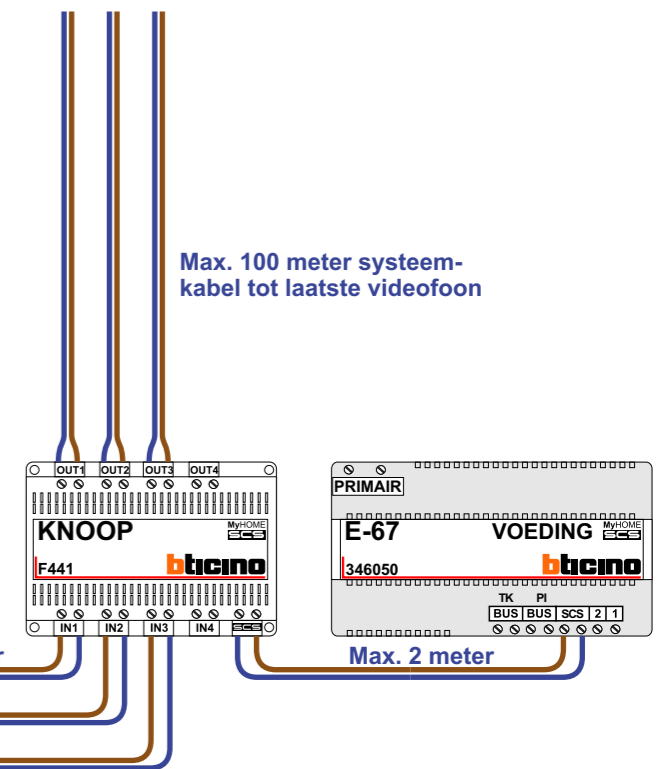
Audio buitenpost
Postkast

Camera bij buitenpost
Postkast

Haal de spanning van het systeem als je een digitizer monteert of demonteert



Kabels naar videoverdelers op de volgende pagina



— = systeemkabel
Bij andere getwiste kabel **66%** afstand!
Bij ongetwiste kabel **max. 50 meter** buitenpost naar videofoon.
UTP op aanvraag.

VideoVerdeler



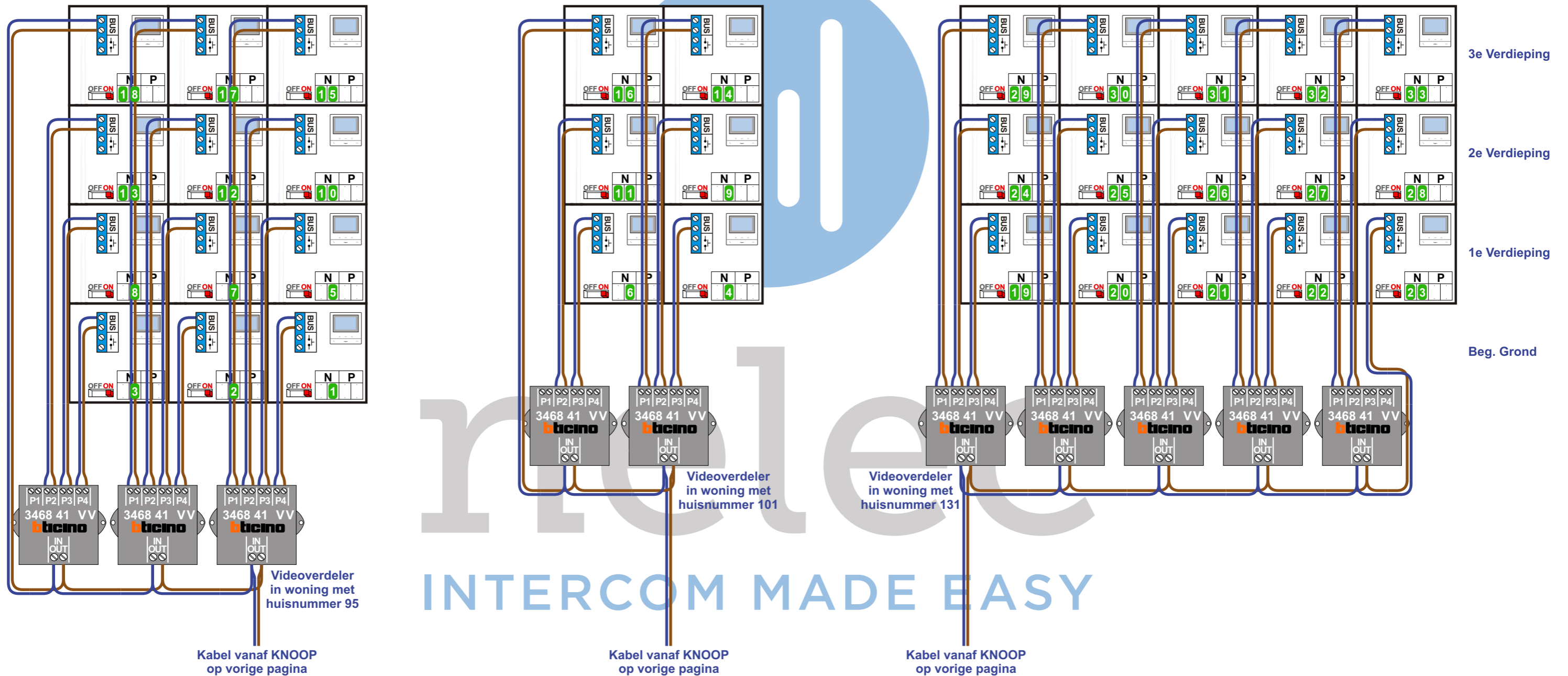
De aders moeten echt **OP** de klemmen doorgelust worden!

TWEEDRAADS BUS



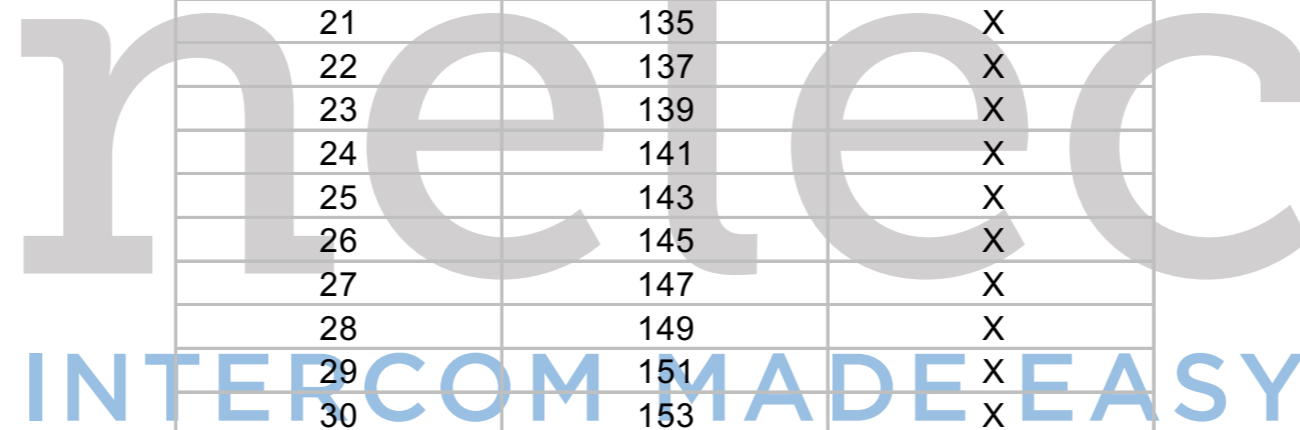
Bij monteren/demonteren **spanning eraf** voorkomt defecten!

De videoverdelers zitten in de inbouwdoos achter de videofoons op de 1e verdieping





N-Waarde	Huisnummer	Switch-ON
1	95	X
2	97	X
3	99	X
4	101	X
5	103	X
6	105	X
7	107	X
8	109	X
9	111	X
10	113	X
11	115	X
12	117	X
13	119	X
14	121	X
15	123	X
16	125	X
17	127	X
18	129	X
19	131	X
20	133	X
21	135	X
22	137	X
23	139	X
24	141	X
25	143	X
26	145	X
27	147	X
28	149	X
29	151	X
30	153	X
31	155	X
32	157	X
33	159	X



— = systeemkabel
Bij andere getwiste kabel **66%** afstand!
Bij ongetwiste kabel **max. 50 meter** buitenpost naar videofoon.
UTP op aanvraag.



TWEEDRAADS BUS

Bij monteren/demonteren **spanning eraf** voorkomt defecten!

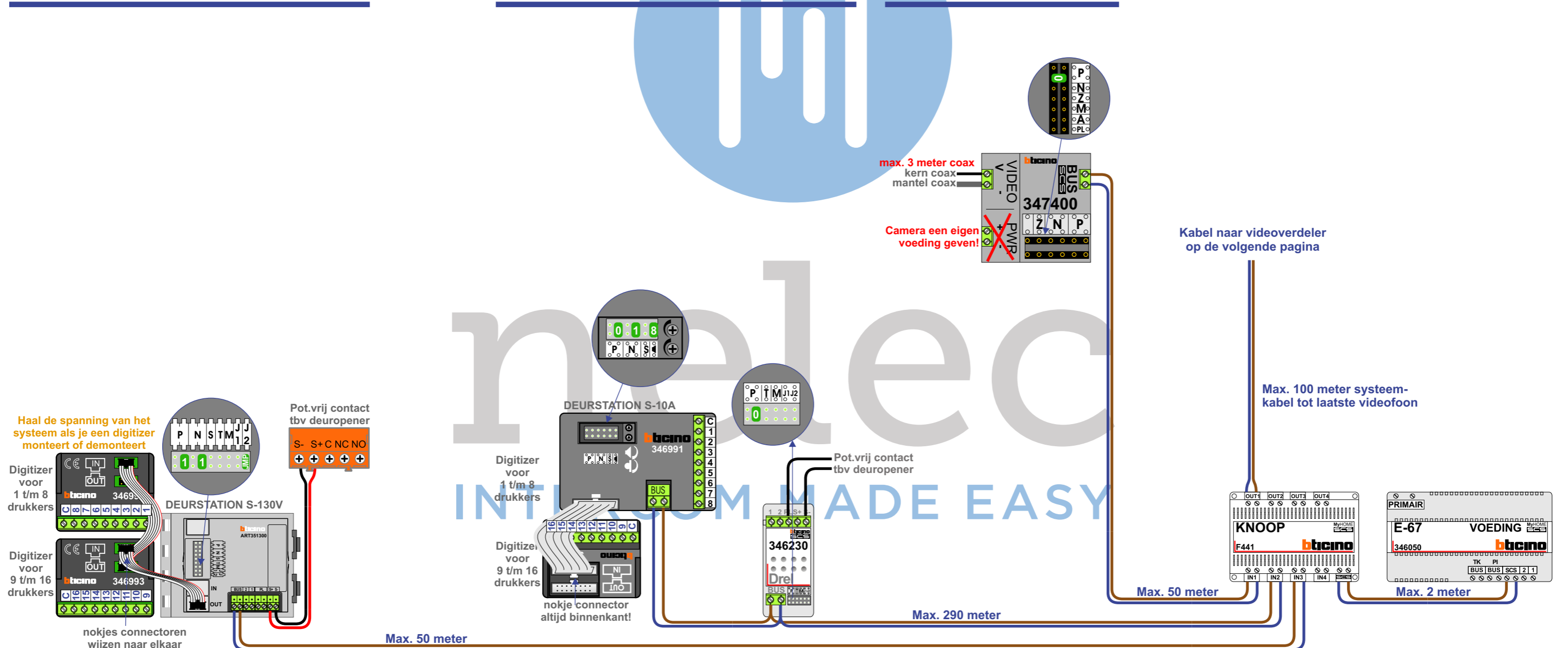
Digitizers & flatcables

Niet monteren/demonteren onder spanning
Beldrukkers mogen wel

Video buitenpost Buiten

Audio buitenpost Postkast

Camera bij buitenpost Postkast



— = systeemkabel
 Bij andere getwiste kabel **66%** afstand!
 Bij ongetwiste kabel **max. 50 meter** buitenpost naar videofoon.
 UTP op aanvraag.

VideoVerdeler



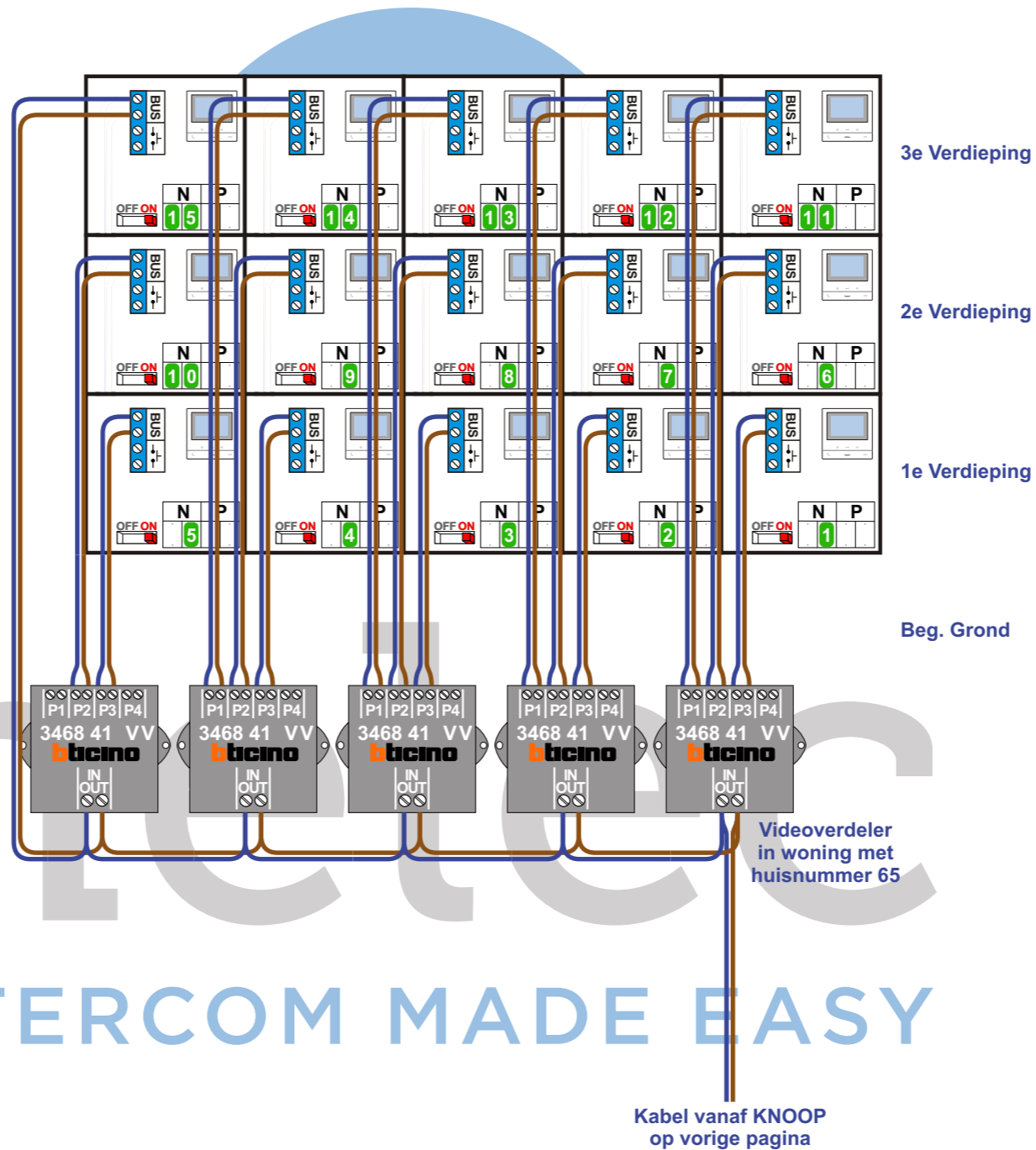
De aders moeten echt **OP** de klemmen doorgelust worden!

TWEEDRAADS BUS



Bij monteren/demonteren **spanning eraf** voorkomt defecten!

De videoverdelers zitten in de inbouwdoos achter de videofoons op de 1e verdieping



INTERCOM MADE EASY



N-Waarde	Huisnummer	Switch-ON
1	65	X
2	67	X
3	69	X
4	71	X
5	73	X
6	75	X
7	77	X
8	79	X
9	81	X
10	83	X
11	85	X
12	87	X
13	89	X
14	91	X
15	93	X

nelec
INTERCOM MADE EASY

— = systeemkabel
Bij andere getwiste kabel **66%** afstand!
Bij ongetwiste kabel **max. 50 meter** buitenpost naar videofoon.
UTP op aanvraag.



TWEEDRAADS BUS

Bij monteren/demonteren **spanning eraf** voorkomt defecten!

Digitizers & flatcables

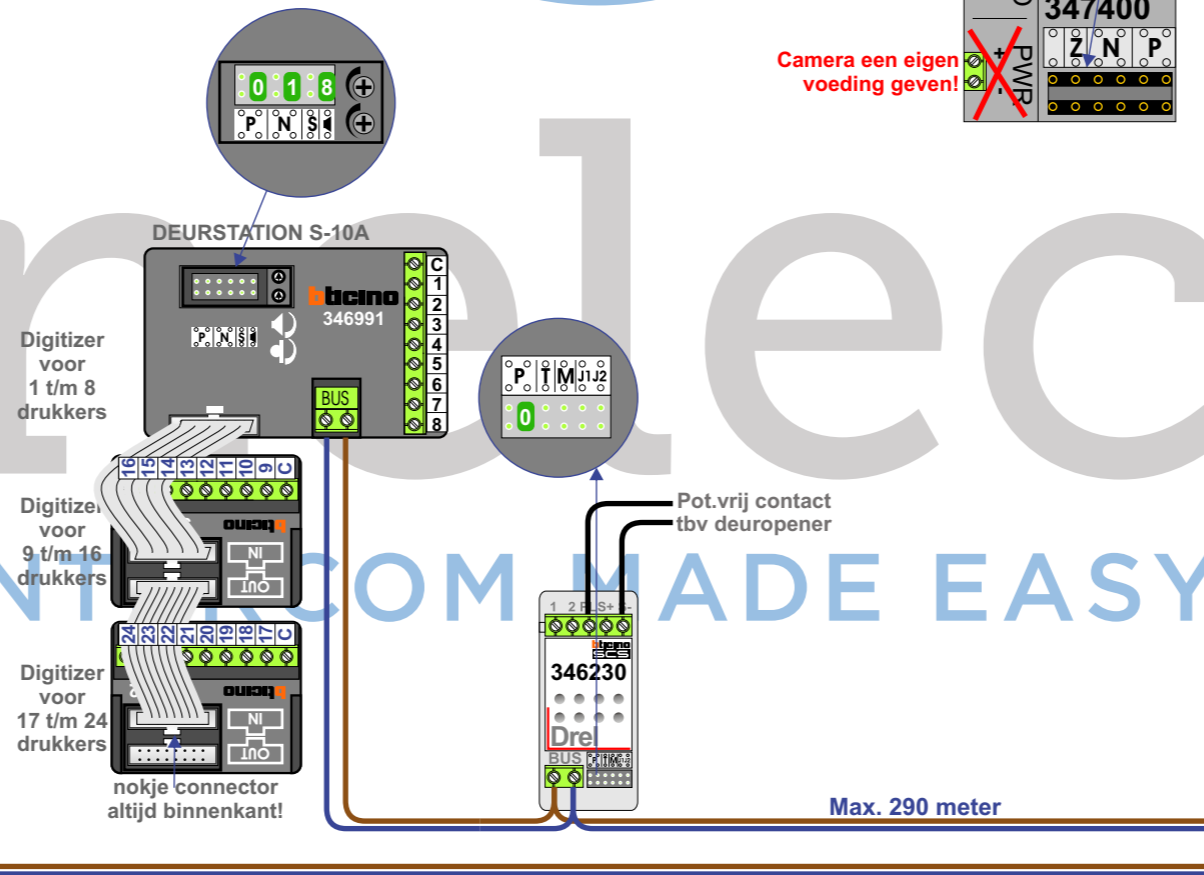
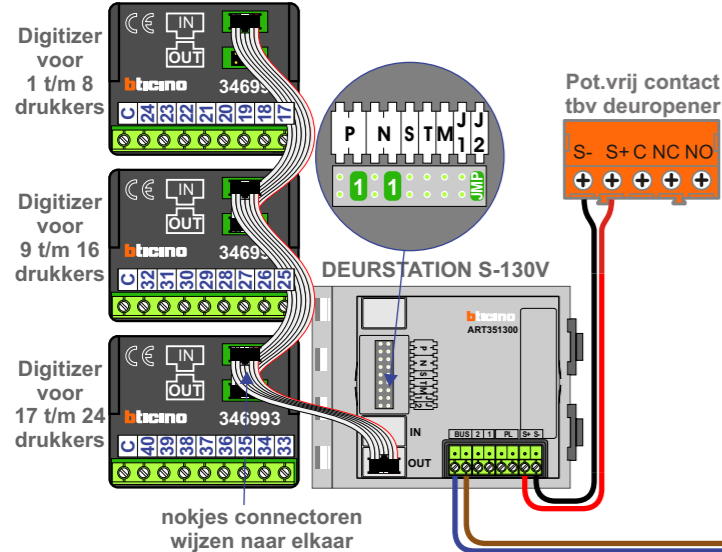
Niet monteren/demonteren onder spanning
Beldrukkers mogen wel

Video buitenpost
Buiten

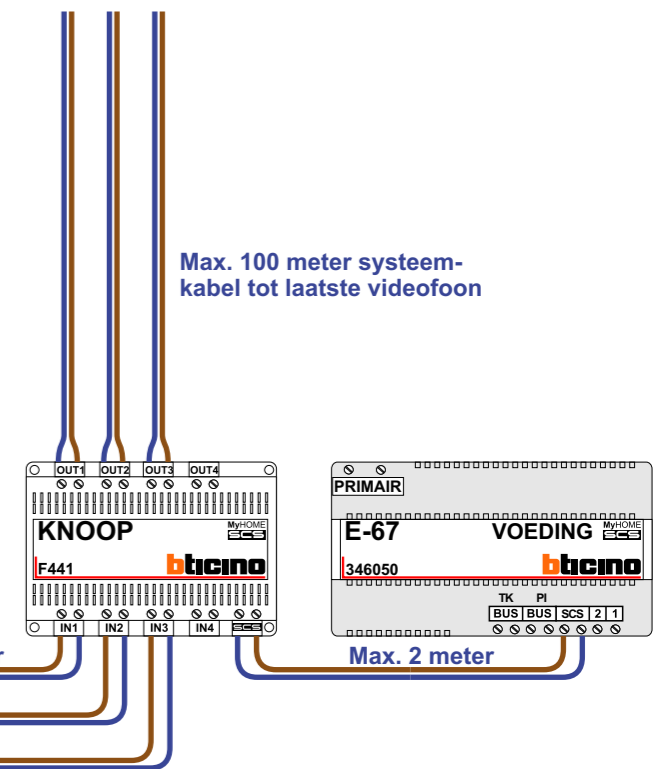
Audio buitenpost
Postkast

Camera bij buitenpost
Postkast

Haal de spanning van het systeem als je een digitizer monteert of demonteert



Kabels naar videoverdelers op de volgende pagina



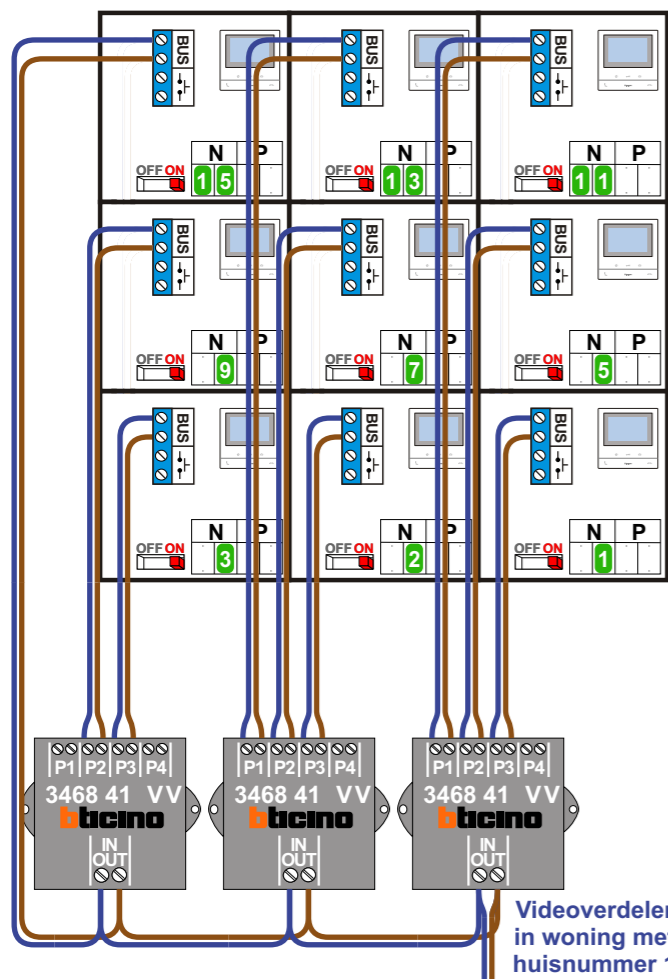
— = systeemkabel
 Bij andere getwiste kabel **66%** afstand!
 Bij ongetwiste kabel **max. 50 meter** buitenpost naar videofoon.
 UTP op aanvraag.



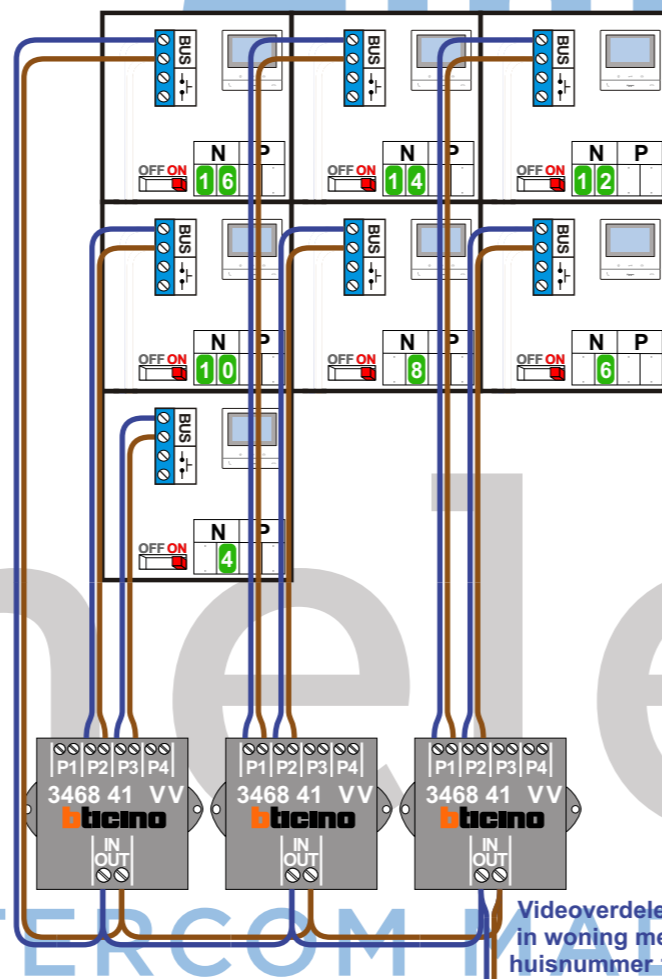
TWEEDRAADS BUS

Bij monteren/demonteren **spanning eraf** voorkomt defecten!

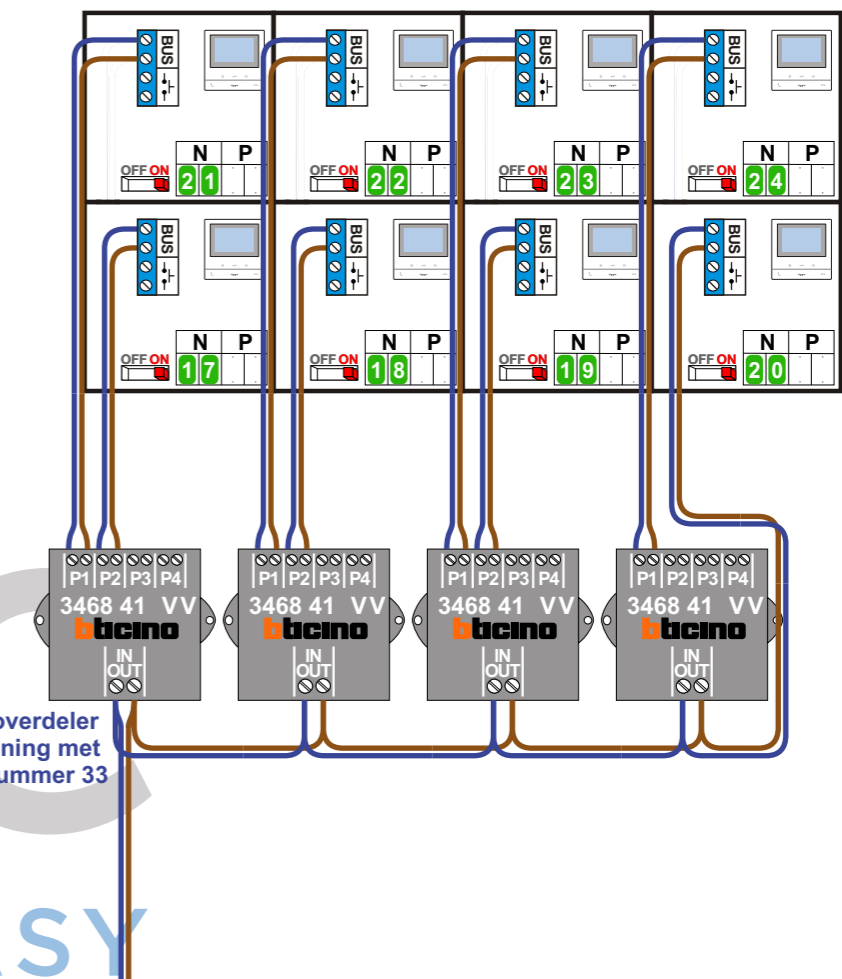
De videoverdelers zitten in de inbouwdoos achter de videofoons op de 1e verdieping



Kabel vanaf KNOOP op vorige pagina



Kabel vanaf KNOOP op vorige pagina



Videoverdeler in woning met huisnummer 33

Kabel vanaf KNOOP op vorige pagina

3e Verdieping

2e Verdieping

1e Verdieping

Beg. Grond



N-Waarde	Huisnummer	Switch-ON
1	1	X
2	3	X
3	5	X
4	7	X
5	9	X
6	11	X
7	13	X
8	15	X
9	17	X
10	19	X
11	21	X
12	23	X
13	25	X
14	27	X
15	29	X
16	31	X
17	33	X
18	35	X
19	37	X
20	39	X
21	41	X
22	43	X
23	45	X
24	47	X


 INTERCOM MADE EASY

— = systeemkabel
Bij andere getwiste kabel **66%** afstand!
Bij ongetwiste kabel **max. 50 meter** buitenpost naar videofoon.
UTP op aanvraag.

DD8 digitizer: flatcable



Connector van flatcable nokje juiste kant op bij aansluiten op DD8

VideoVerdeler



De aders moeten echt **OP** de klemmen doorgelust worden!

TWEEDRAADS BUS

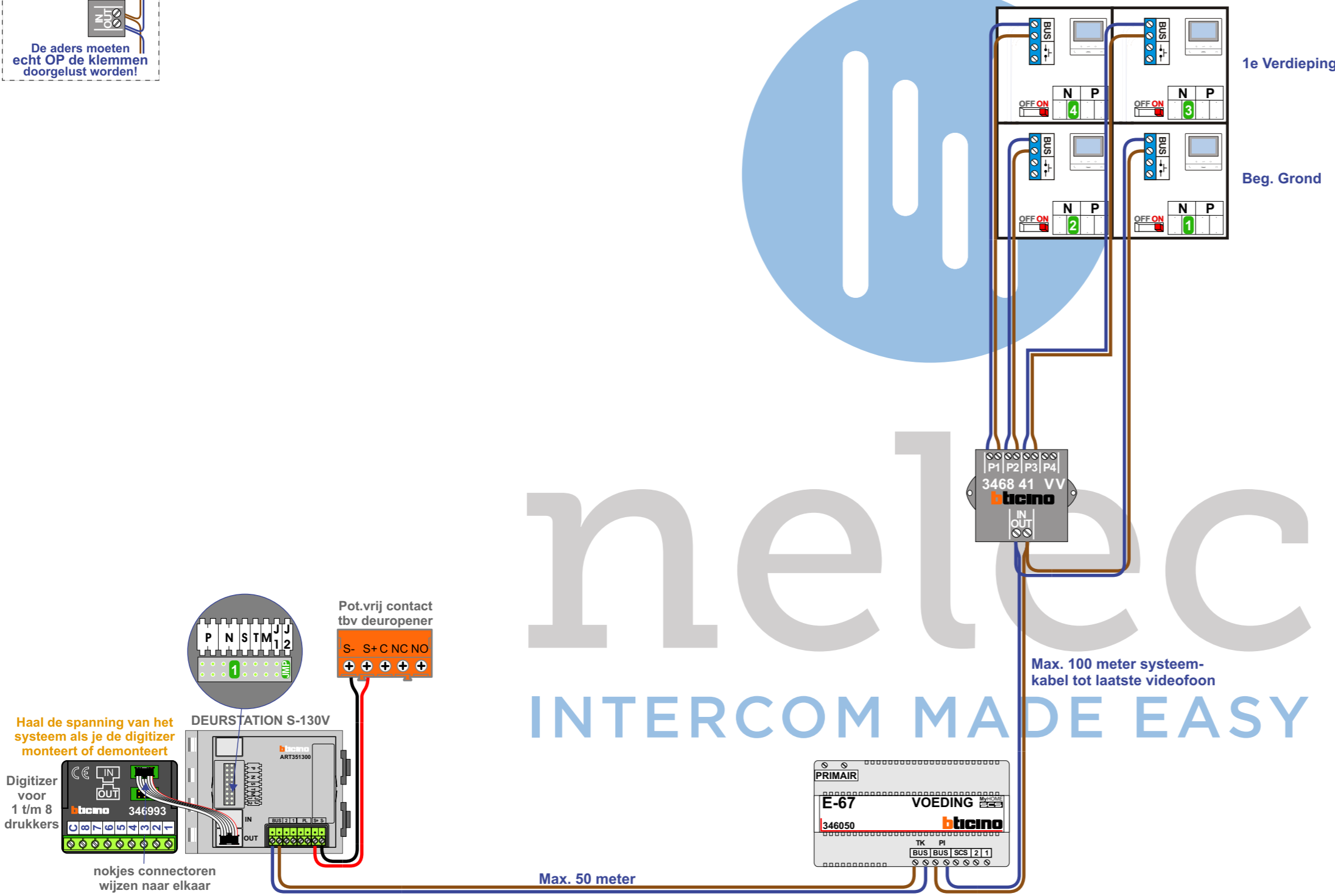


Bij monteren/demonteren **spanning eraf** voorkomt defecten!

Digitizers & flatcables



Niet monteren/demonteren, onder spanning Beldrukkers mogen wel





N-Waarde	Huisnummer	Switch-ON
1	2	X
2	4	X
3	6	X
4	8	X

N-Waarde	Huisnummer	Switch-ON
1	10	X
2	12	X
3	14	X
4	16	X

N-Waarde	Huisnummer	Switch-ON
1	18	X
2	20	X
3	22	X
4	24	X

N-Waarde	Huisnummer	Switch-ON
1	26	X
2	28	X
3	30	X
4	32	X