

bticino

TWEEDRAADS BUS



Bij monteren/demonteren spanning eraf voorkomt defecten!

— = systeemkabel
Bij andere getwiste kabel 66% afstand!
Bij ongetwiste kabel max. 50 meter buitenpost naar videofoon.
UTP op aanvraag.

Digitizers & flatcables



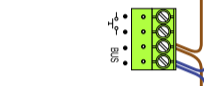
Niet monteren/demonteren onder spanning
Bedrukkers mogen wel

DD8 digitizer: flatcable



Connector van flatcable nokje juiste kant op bij aansluiten op DD8

M-50

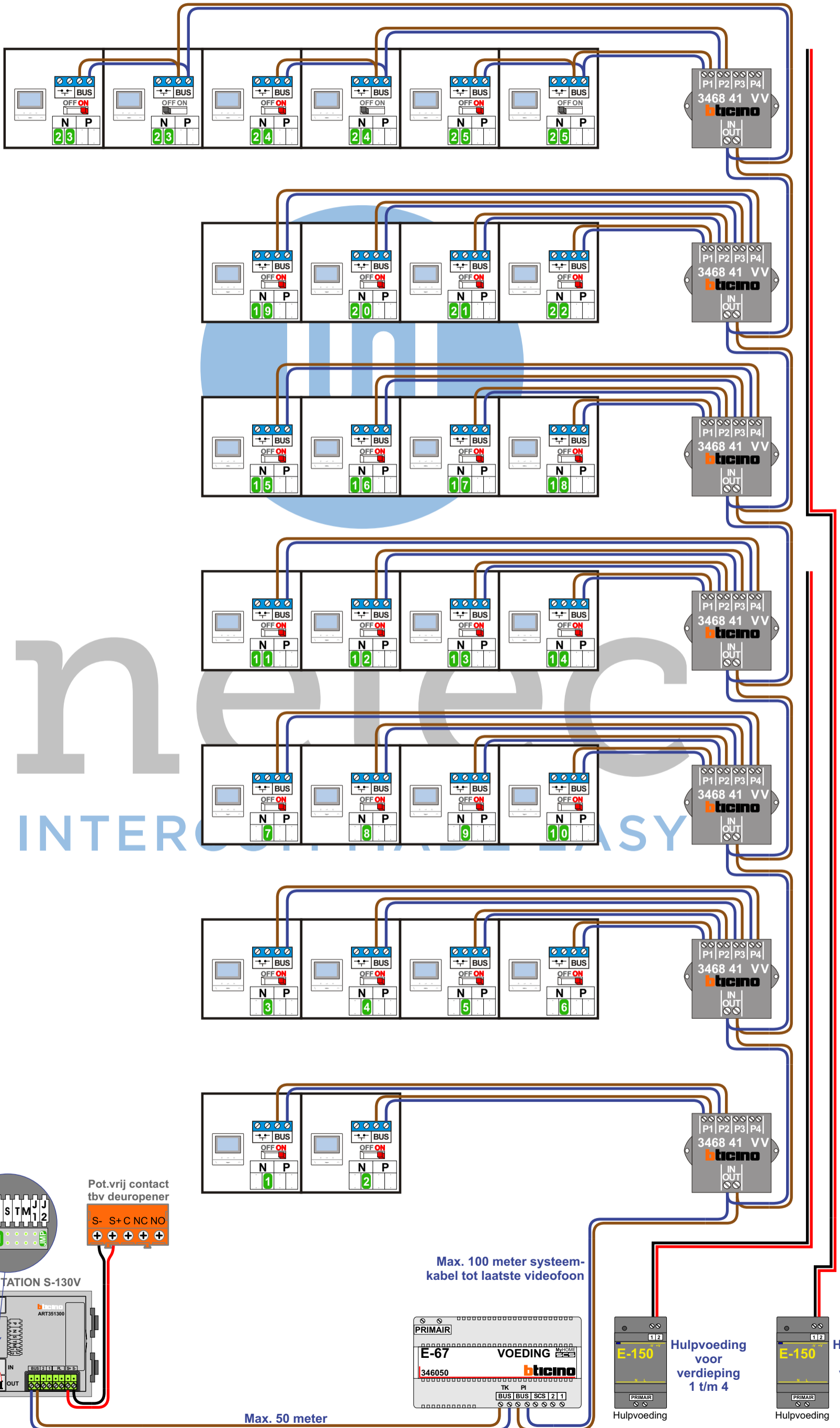


De aders moeten echt OP de connector doorgelust worden!

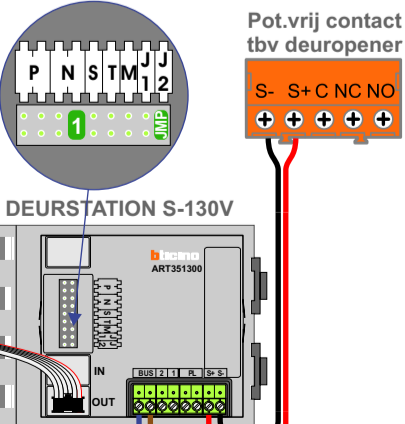
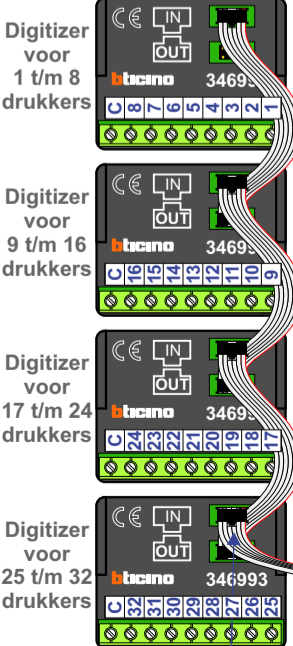
VideoVerdeler



De aders moeten echt OP de klemmen doorgelust worden!



Haal de spanning van het systeem als je een digitizer monteert of demonteert



nokjes connectoren wijzen naar elkaar

Max. 50 meter

Max. 100 meter systeemkabel tot laatste videofoon

N-Waarde	Huisnummer	Switch-ON
1	1	X
2	3	X
3	5	X
4	7	X
5	9	X
6	11	X
7	13	X
8	15	X
9	17	X
10	19	X
11	21	X
12	23	X
13	25	X
14	27	X
15	29	X
16	31	X
17	33	X
18	35	X
19	37	X
20	39	X
21	41	X
22	43	X
23	45	X
23	45	X
24	47	
24	47	X
25	49	
25	49	X