

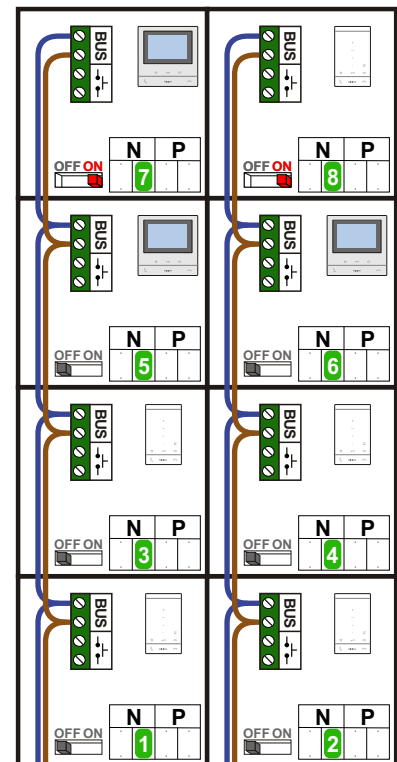
— = systeemkabel
Bij kabel 2 x 1 mm²:
180% afstand!
Bij kabel 2 x 0,28 mm²:
60% afstand!
UTP op aanvraag.

TWEEDRAADS BUS

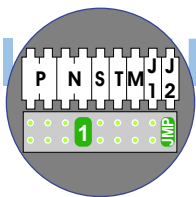


Bij monteren/demonteren
spanning eraf
voorkomt defecten!

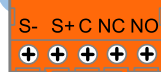
N-Waarde	Huisnummer	Switch-ON	Toestel
1	18		T-55
2	20		T-55
3	22		T-55
4	24		T-55
5	26		M-50B
6	28		M-50B
7	30	X	M-50B
8	32	X	T-55



nelec
INTERCOM MADE EASY

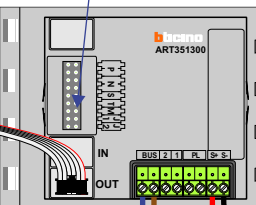


Pot.vrij contact
t.b.v. deuropener



Haal de spanning van het
systeem als je de digitizer
monteert of demonteert

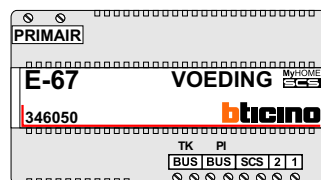
DEURSTATION S-130V



Digitizer
voor
1 t/m 8
drukkers



nokjes connectoren
wijzen naar elkaar



Max. 50 meter

Max. 100 meter systeem-
kabel tot laatste videofoon

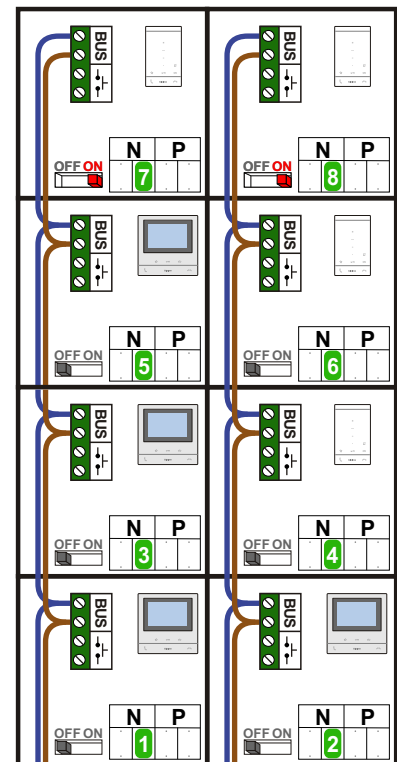
— = systeemkabel
Bij kabel 2 x 1 mm²:
180% afstand!
Bij kabel 2 x 0,28 mm²:
60% afstand!
UTP op aanvraag.

TWEEDRAADS BUS

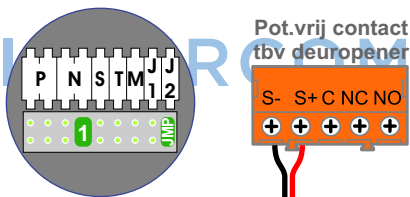


Bij monteren/demonteren
spanning eraf
voorkomt defecten!

N-Waarde	Huisnummer	Switch-ON	Toestel
1	38		M-50B
2	40		M-50B
3	42		M-50B
4	44		T-55
5	46		M-50B
6	48		T-55
7	50	X	T-55
8	52	X	T-55

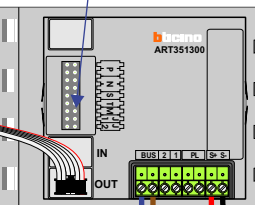


nelec
INTERCOM MADE EASY



Haal de spanning van het systeem als je de digitizer monteert of demonteert

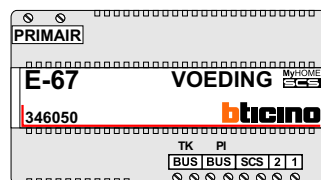
DEURSTATION S-130V



Digitizer voor 1 t/m 8 drukkers



nokjes connectoren wijzen naar elkaar



Max. 50 meter

Max. 100 meter systeemkabel tot laatste videofoon

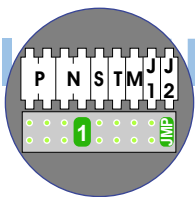
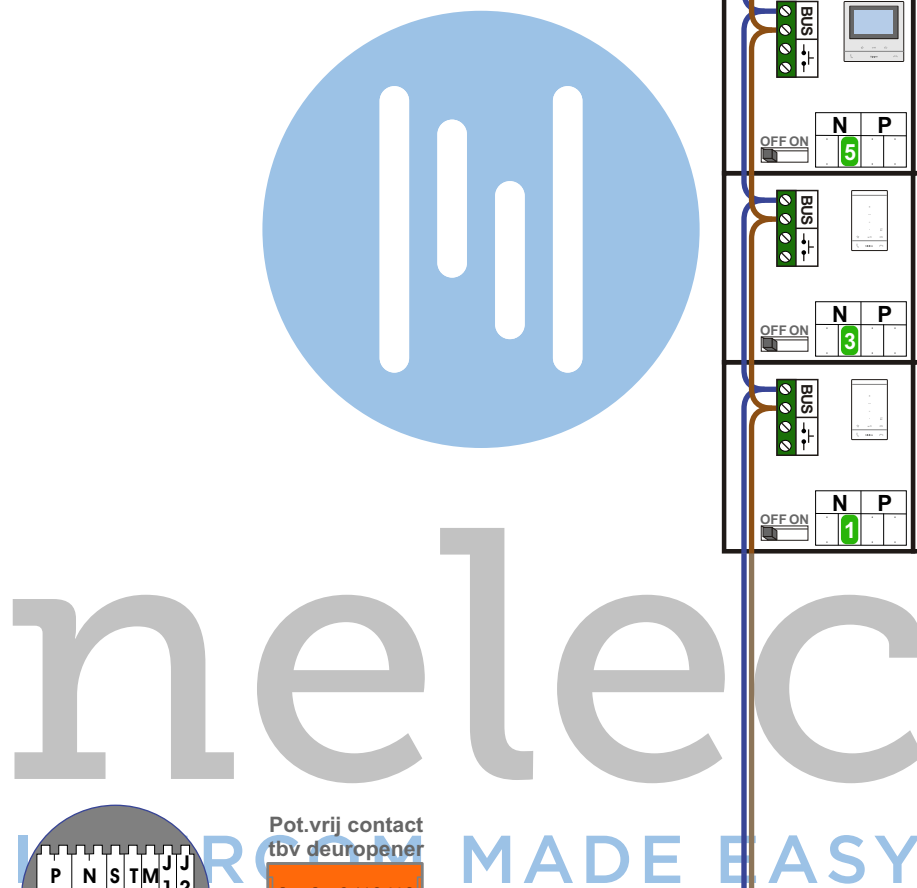
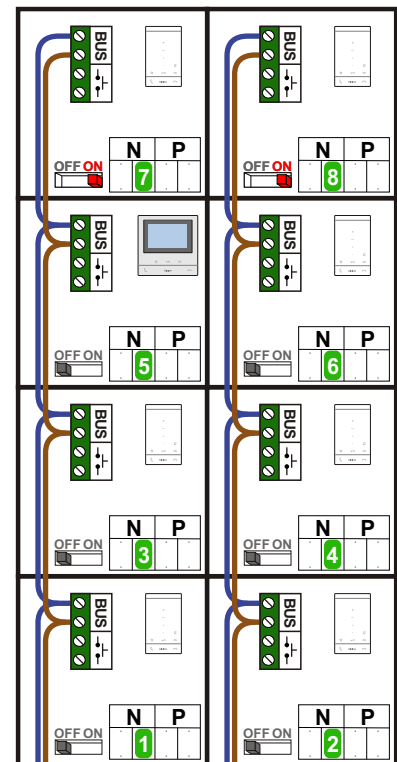
— = systeemkabel
Bij kabel 2 x 1 mm²:
180% afstand!
Bij kabel 2 x 0,28 mm²:
60% afstand!
UTP op aanvraag.

TWEEDRAADS BUS

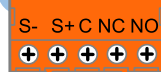


Bij monteren/demonteren
spanning eraf
voorkomt defecten!

N-Waarde	Huisnummer	Switch-ON	Toestel
1	58		T-55
2	60		T-55
3	62		T-55
4	64		T-55
5	66		M-50B
6	68		T-55
7	70	X	T-55
8	72	X	T-55

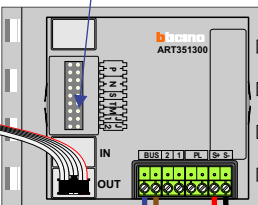


Pot.vrij contact
t.b.v deuropener



Haal de spanning van het
systeem als je de digitizer
monteert of demonteert

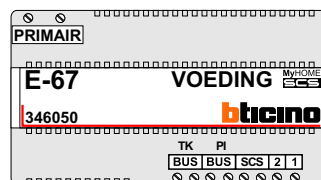
DEURSTATION S-130V



Digitizer
voor
1 t/m 8
drukkers



nokjes connectoren
wijzen naar elkaar



Max. 50 meter

Max. 100 meter systeem-
kabel tot laatste videofoon

— = systeemkabel
 Bij kabel 2 x 1 mm²:
 180% afstand!
 Bij kabel 2 x 0,28 mm²:
 60% afstand!
 UTP op aanvraag.

TWEEDRAADS BUS

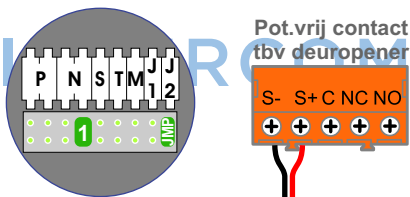
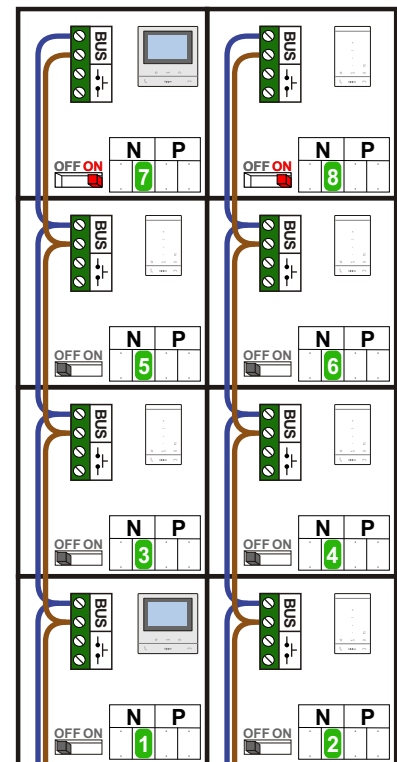


Bij monteren/demonteren
 spanning eraf
 voorkomt defecten!

N-Waarde	Huisnummer	Switch-ON	Toestel
1	78		M-50B
2	80		T-55
3	82		T-55
4	84		T-55
5	86		T-55
6	88		T-55
7	90	X	M-50B
8	92	X	T-55

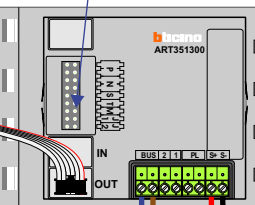


nelec
INTERCOM MADE EASY



Haal de spanning van het systeem als je de digitizer monteert of demonteert

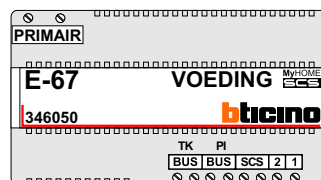
DEURSTATION S-130V



Digitizer voor 1 t/m 8 drukkers



nokjes connectoren wijzen naar elkaar



Max. 50 meter

Max. 100 meter systeemkabel tot laatste videofoon