

— = systeemkabel
Bij andere getwiste kabel 66% afstand!
Bij ongetwiste kabel max. 50 meter buitenpost naar videofoon.
UTP op aanvraag.

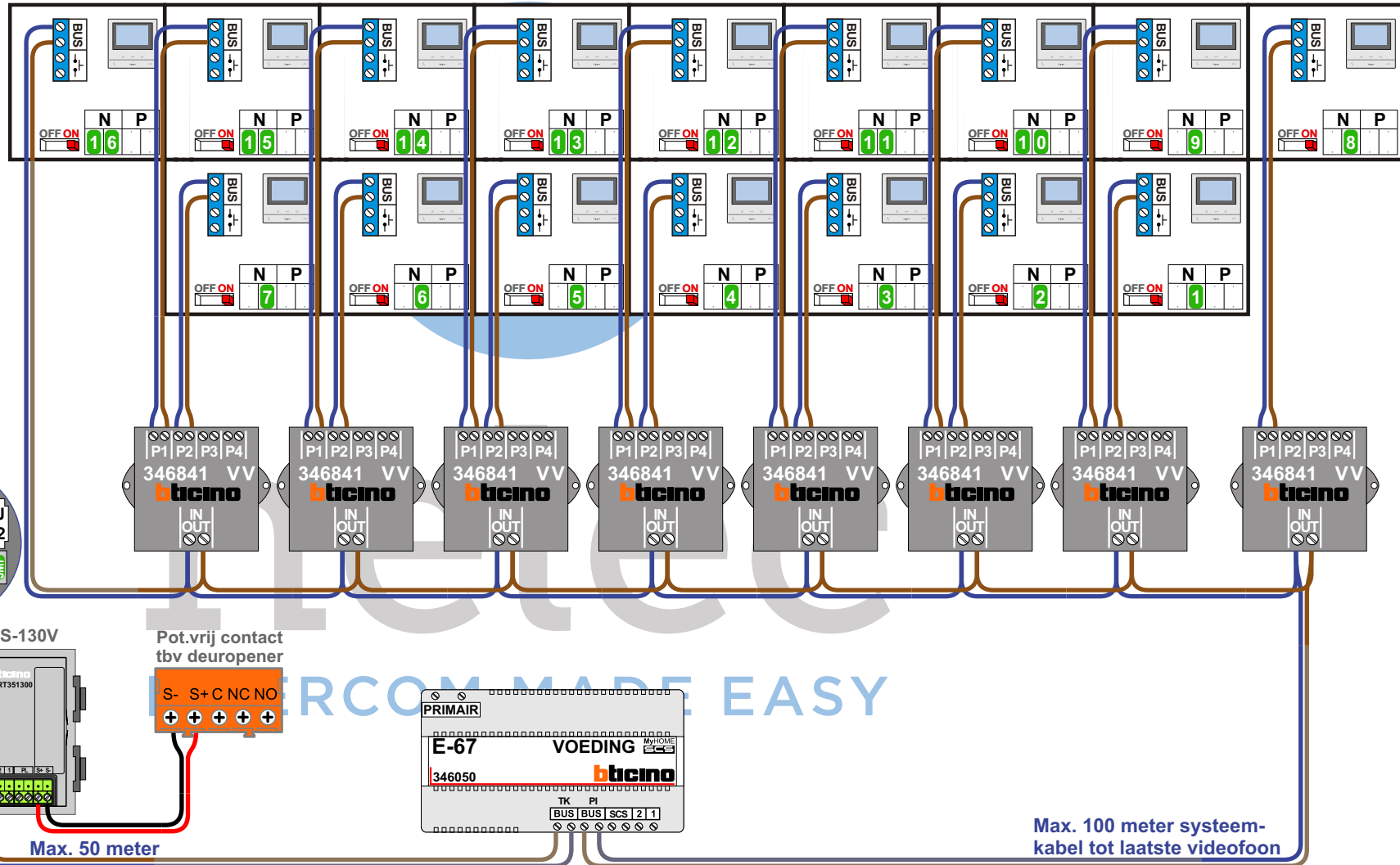
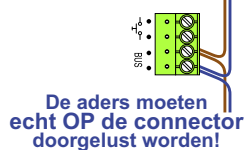
DD8 digitizer: flatcable



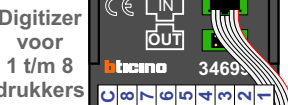
Digitizers & flatcables



M-50



Haal de spanning van het systeem als je een digitizer monteert of demonteert



nokjes connectoren wijzen naar elkaar

N-waarde	Huisnummer	Eindweerstand
1	4	X
2	5	X
3	6	X
4	7	X
5	8	X
6	9	X
7	10	X
8	20	X
9	21	X
10	22	X
11	23	X
12	24	X
13	25	X
14	26	X
15	27	X
16	28	X

nelec
INTERCOM MADE EASY

— = systeemkabel
Bij andere getwiste kabel 66% afstand!
Bij ongetwiste kabel max. 50 meter buitenpost naar videofoon.
UTP op aanvraag.

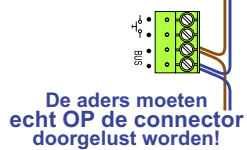
DD8 digitizer: flatcable



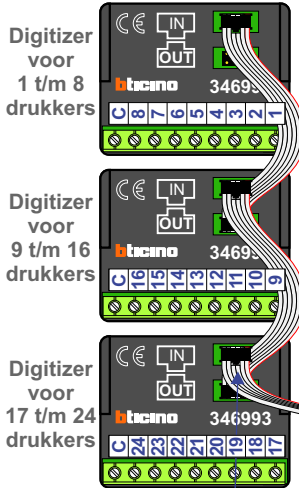
Digitizers & flatcables



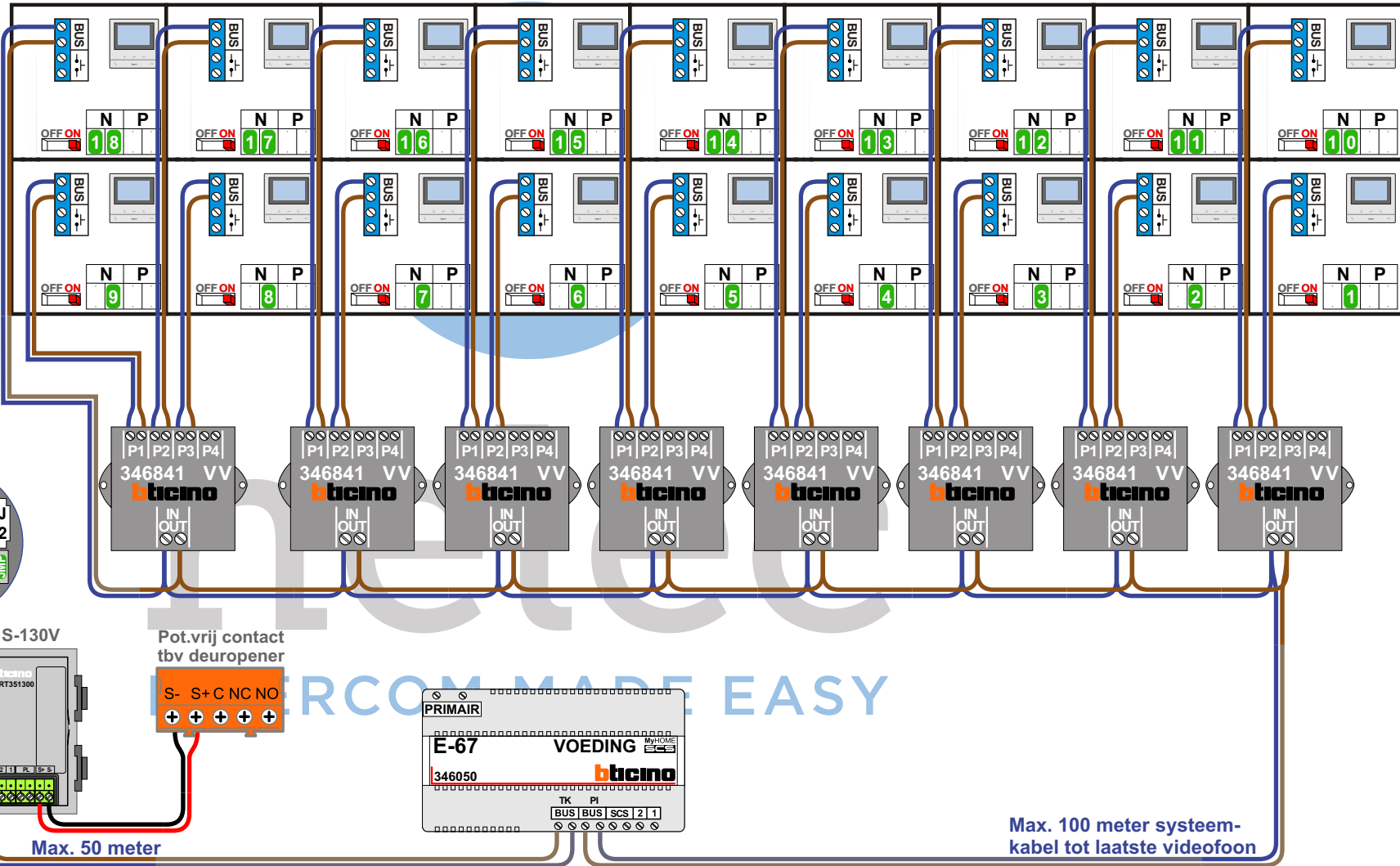
M-50



Haal de spanning van het systeem als je een digitizer monteert of demonteert



nokjes connectoren wijzen naar elkaar



N-waarde	Huisnummer	Eindweerstand
1	11	X
2	12	X
3	13	X
4	14	X
5	15	X
6	16	X
7	17	X
8	18	X
9	19	X
10	29	X
11	30	X
12	31	X
13	32	X
14	33	X
15	34	X
16	35	X
17	36	X
18	37	X

nelec
INTERCOM MADE EASY