

— = systeemkabel  
Bij kabel 2 x 1 mm<sup>2</sup>:  
180% afstand!  
Bij kabel 2 x 0,28 mm<sup>2</sup>:  
60% afstand!  
UTP op aanvraag.

TWEEDRAADS BUS



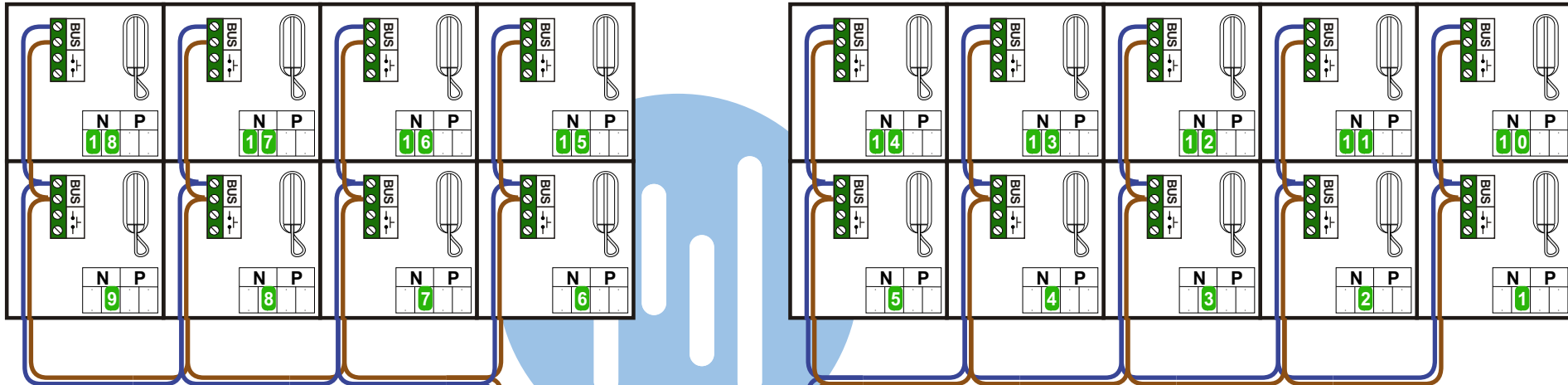
Bij monteren/demonteren  
spanning eraf  
voorkomt defecten!

Bij installaties zonder  
beeld maakt het niet  
uit hoe je de bus  
aansluit. De telefoons  
hoeven niet in serie en  
eindweerstand zijn  
niet nodig.

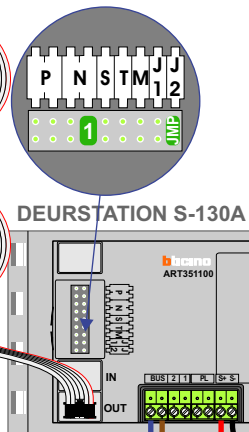
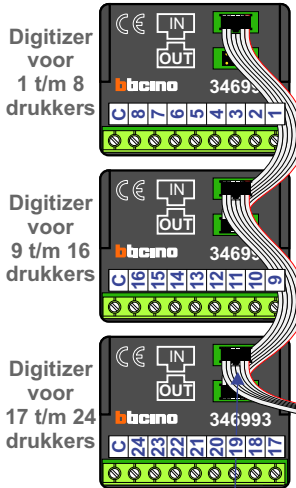
DD8 digitizer: flatcable



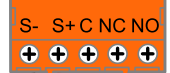
Digitizers & flatcables



Haal de spanning van het  
systeem als je een digitizer  
monteert of demonteert



Pot.vrij contact  
tbv deuropener



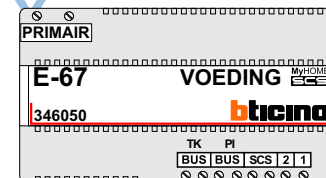
DEURSTATION S-130A



nokjes connectoren  
wijzen naar elkaar

Max. 290 meter

Max. 320 meter systeem-  
kabel tot laatste deurtelefoon



N-Waarde	Huisnummer
1	44
2	46
3	48
4	50
5	52
6	54
7	56
8	58
9	60
10	62
11	64
12	66
13	68
14	70
15	72
16	74
17	76
18	78

nelec  
INTERCOM MADE EASY