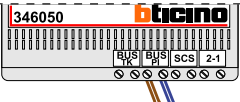


**— = systeemkabel**  
Bij andere getwiste kabel 66% afstand!  
Bij ongetwiste kabel max. 50 meter buitenpost naar videofoon.  
UTP op aanvraag.

**TWEEDRAADS BUS**

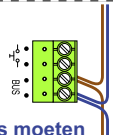


Bij monteren/demonteren spanning eraf voorkomt defecten!



De twee stijgers echt OP de klemmen van E-67 aansluiten!

M-50



De aders moeten echt OP de connector doorgelust worden!

DD8 digitizer: flatcable

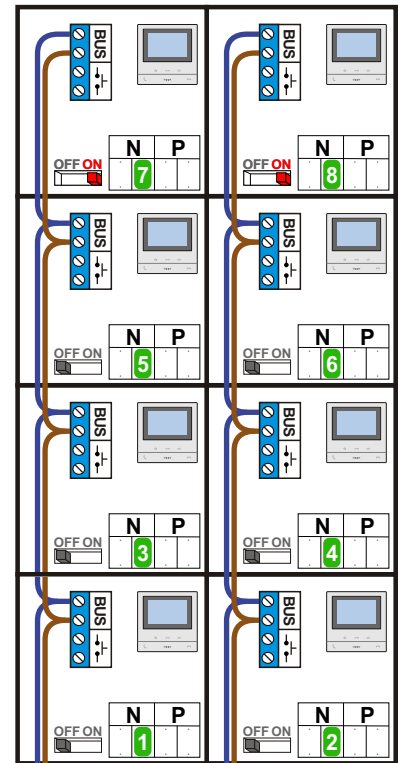


Connector van flatcable nokje juiste kant op bij aansluiten op DD8

Digitizers & flatcables

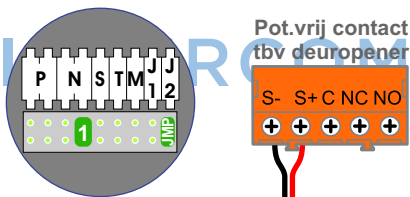


Niet monteren/demonteren onder spanning  
Beldrukkers mogen wel



nelec  
INTERCOM MADE EASY

Max. 100 meter systeemkabel tot laatste videofoon

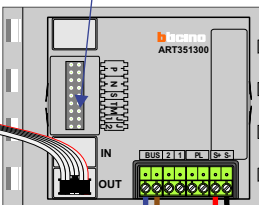


Pot.vrij contact tbv deuropener



Haal de spanning van het systeem als je de digitizer monteert of demonteert

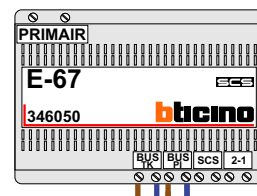
DEURSTATION S-130V



Digitizer voor 1 t/m 8 drukkers



nokjes connectoren wijzen naar elkaar



Max. 50 meter



nelec

INTERCOM MADE EASY