

TWEEDRAADS BUS

Bij monteren/demonteren spanning eraf voorkomt defecten!

Digitizers & flatcables

Niet monteren/demonteren onder spanning Beldrukkers mogen wel

DD8 digitizer: flatcable

IN
OUT

Connector van flatcable nokje juiste kant op bij aansluiten op DD8

VideoVerdeler

De twee stijgers echt OP de klemmen van E-67 aansluiten!

De aders moeten echt OP de klemmen doorgelust worden!

Haal de spanning van het systeem als je een digitizer monteert of demonteert

Digitizer voor 1 t/m 8 drukkers

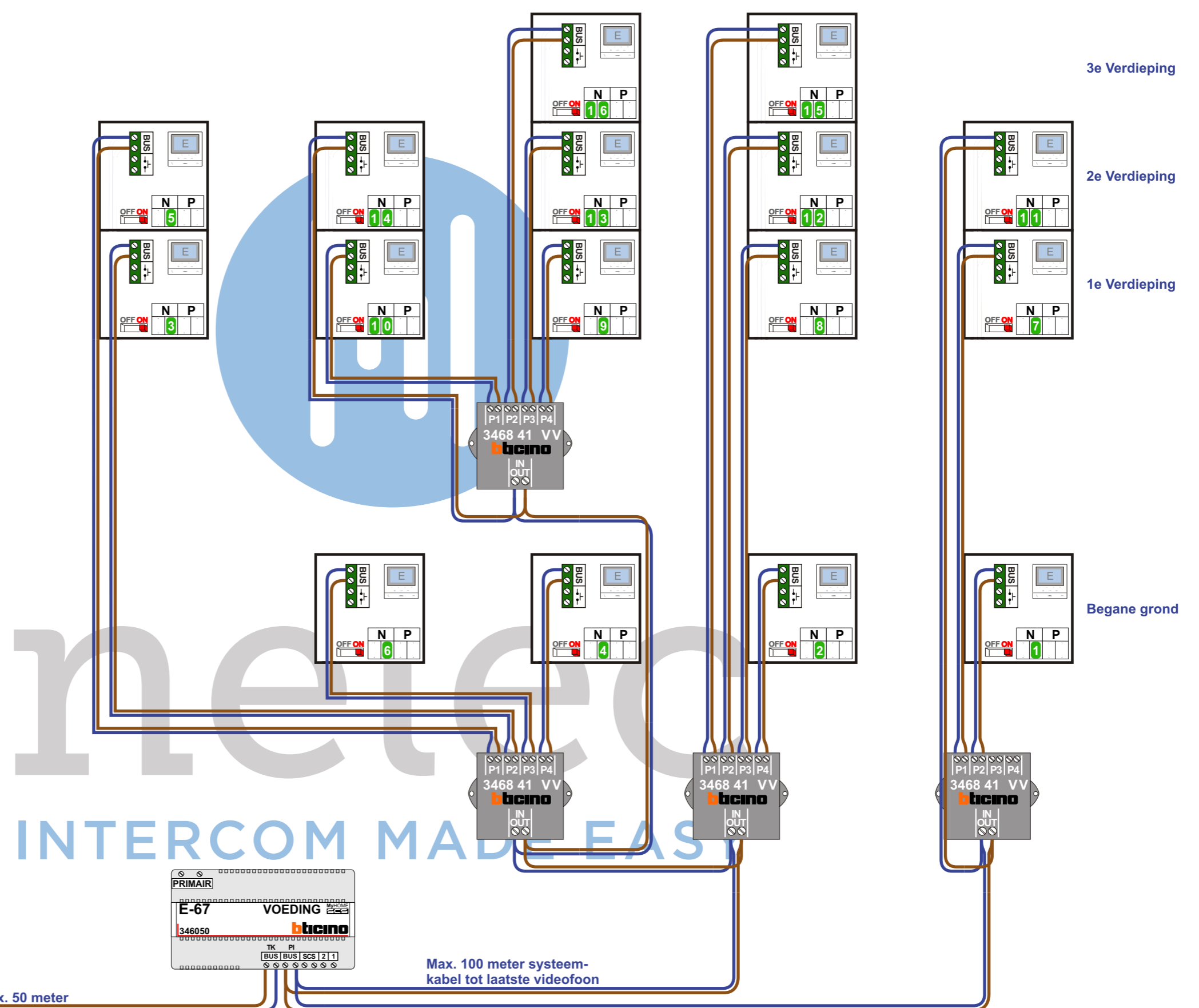
Digitizer voor 9 t/m 16 drukkers

DEURSTATION S-130V

Pot.vrij contact tbv deur opener

S- S+ C NC NO

nokjes connectoren wijzen naar elkaar



Max. 50 meter

Max. 100 meter systeemkabel tot laatste videofoon

N-Waarde	Huisnummer	Switch-ON
1	1	X
2	3	X
3	4	X
4	5	X
5	6	X
6	7	X
7	9	X
8	11	X
9	13	X
10	15	X
11	17	X
12	19	X
13	21	X
14	23	X
15	25	X
16	27	X

nelec
INTERCOM MADE EASY