

**— = systeemkabel**  
Bij andere getwiste kabel 66% afstand!  
Bij ongetwiste kabel max. 50 meter buitenpost naar videofoon.  
UTP op aanvraag.

DD8 digitizer: flatcable  
IN  
OUT  
Connector van flatcable nokje juiste kant op bij aansluiten op DD8

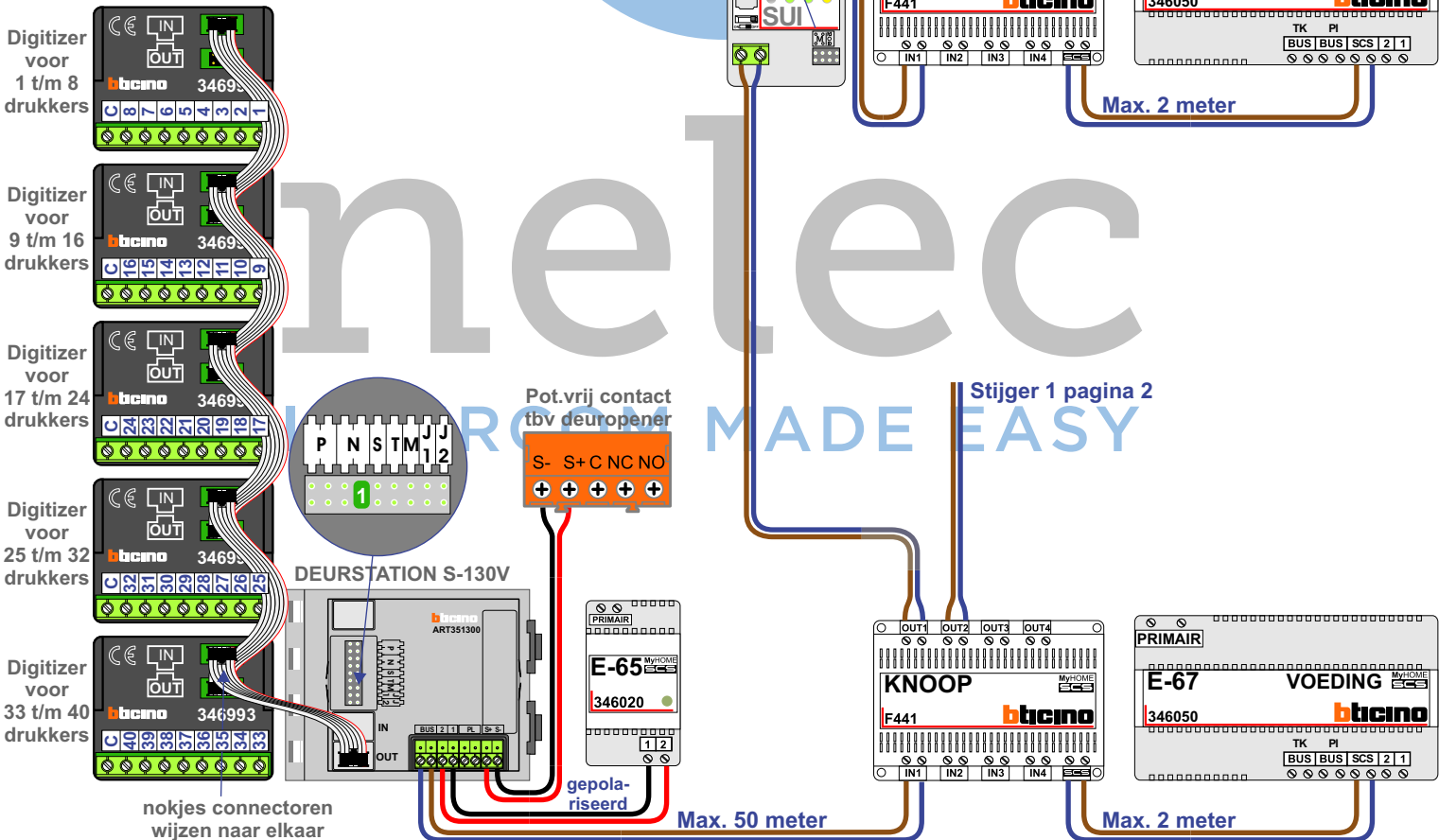
Digitizers & flatcables  
Niet monteren/demonteren onder spanning  
Beldrukkers mogen wel

TWEEDRAADS BUS  
Bij monteren/demonteren spanning eraf voorkomt defecten!

M-50  
De aders moeten echt OP de connector doorgelust worden!

VideoVerdeler  
De aders moeten echt OP de klemmen doorgelust worden!

Haal de spanning van het systeem als je een digitizer monteert of demonteert



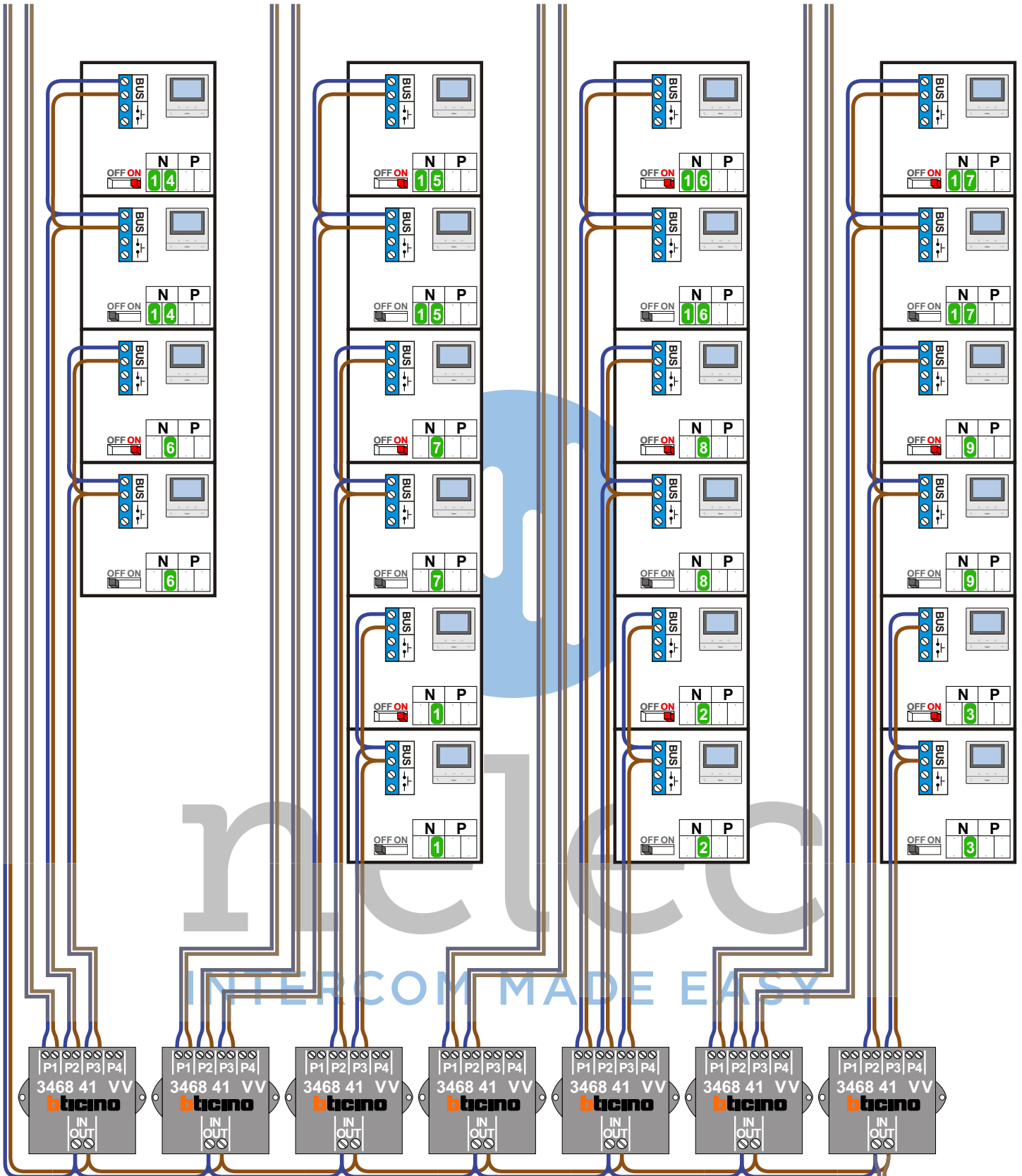
nokjes connectoren wijzen naar elkaar

naar pagina 3

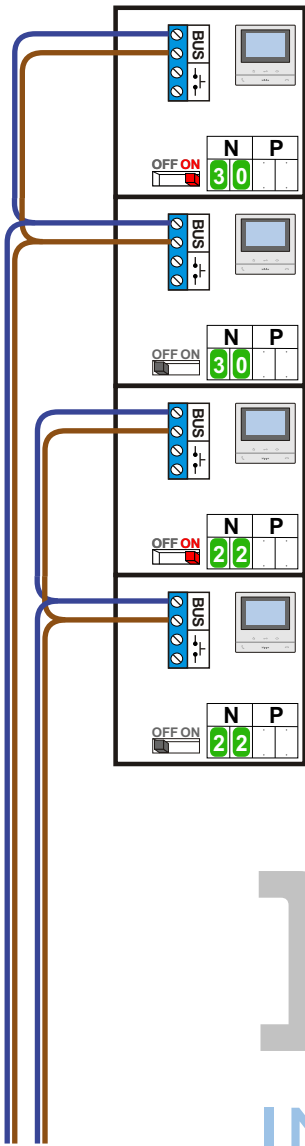
naar pagina 3

naar pagina 3

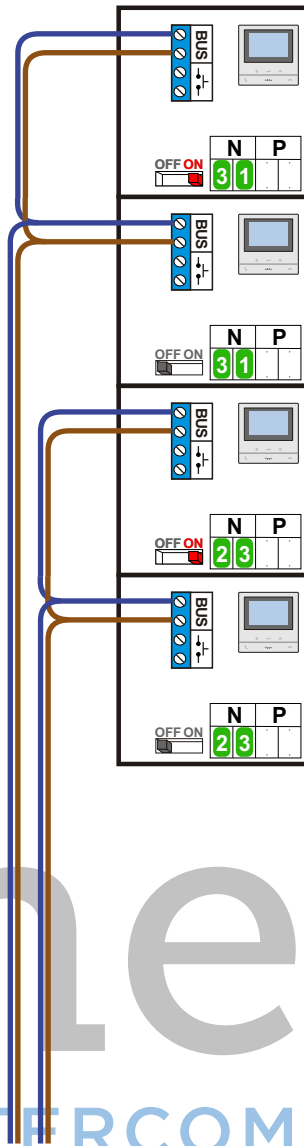
naar pagina 3



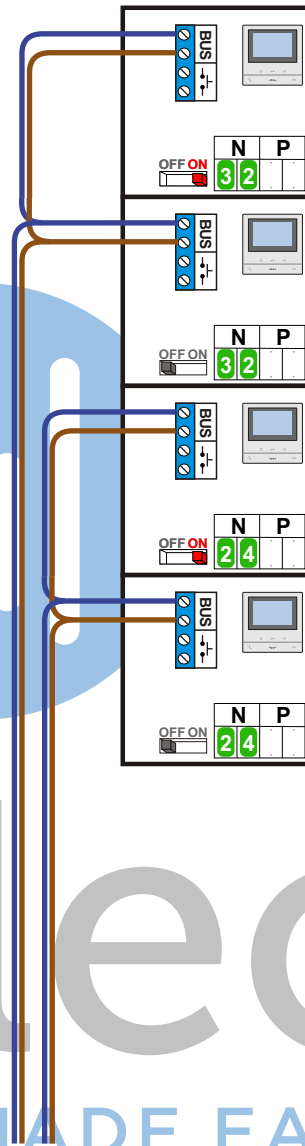
Stijger 1



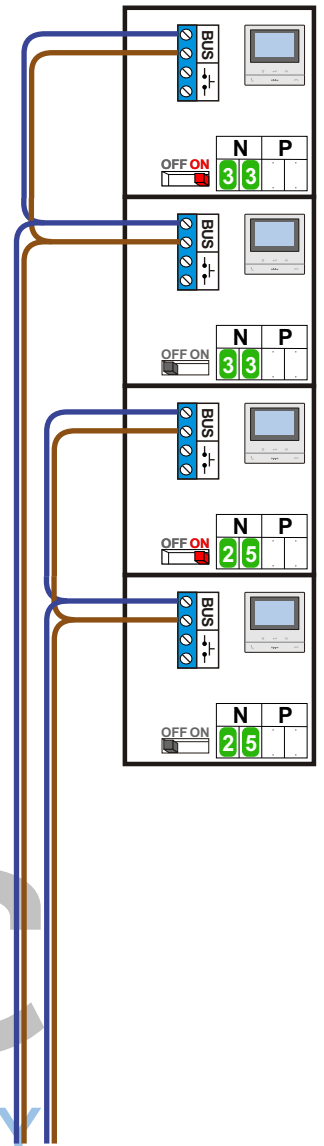
van pagina 2



van pagina 2



van pagina 2



van pagina 2

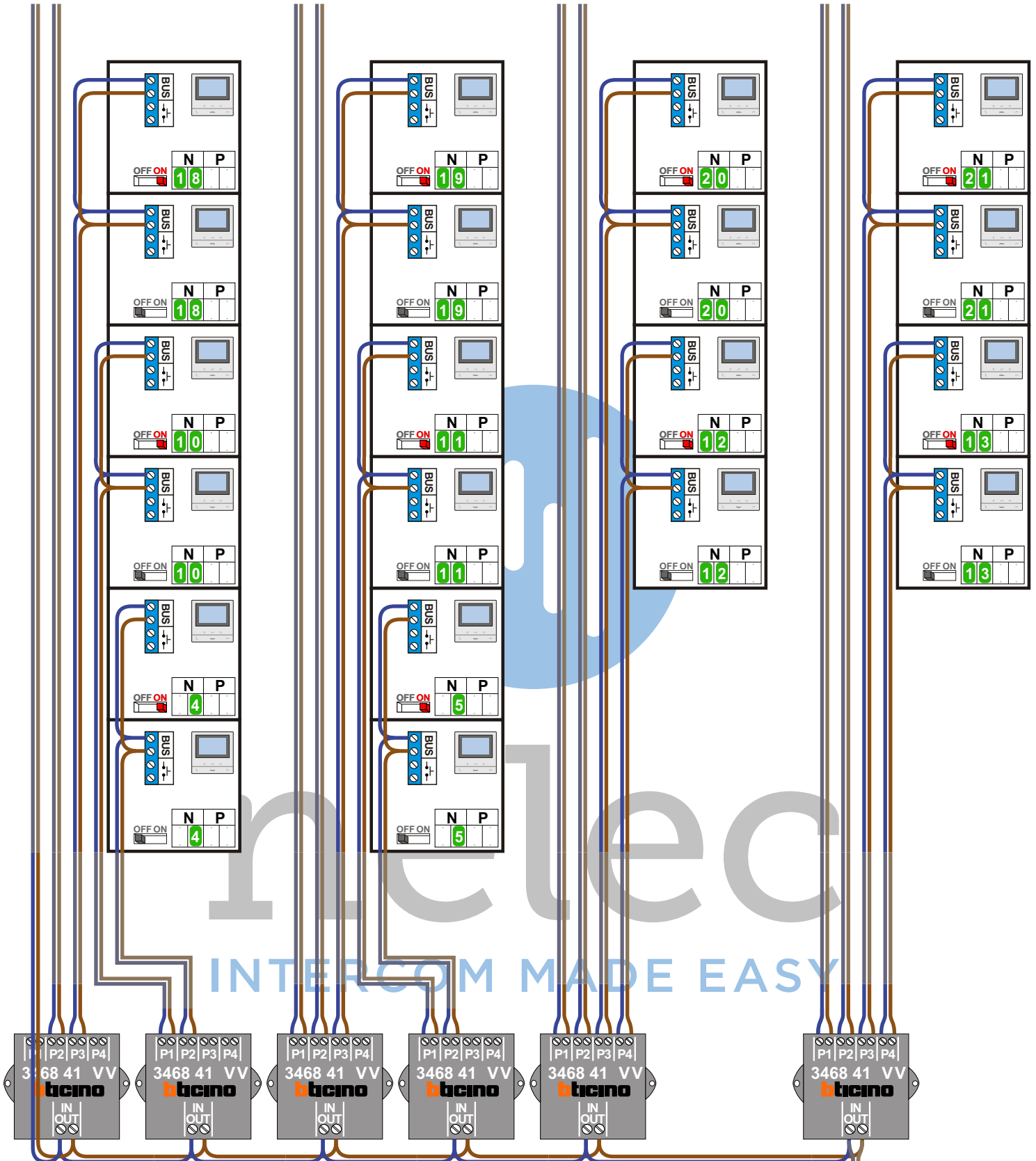
nelec  
INTERCOM MADE EASY

naar pagina 5

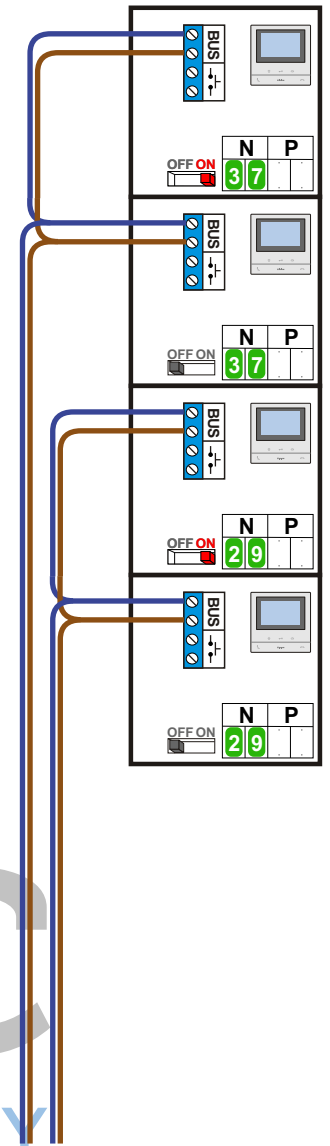
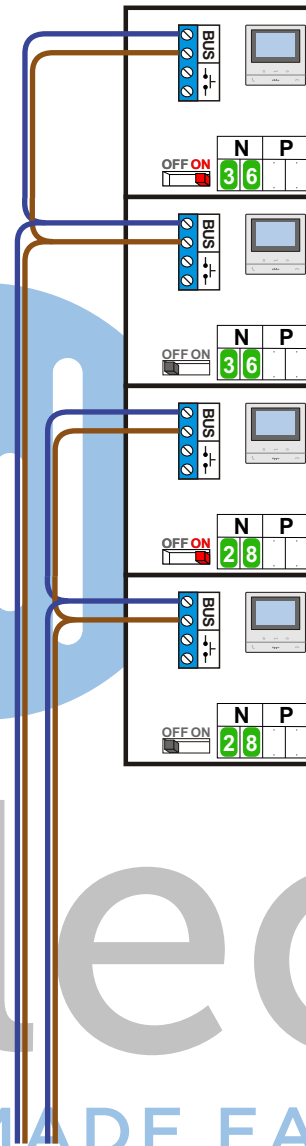
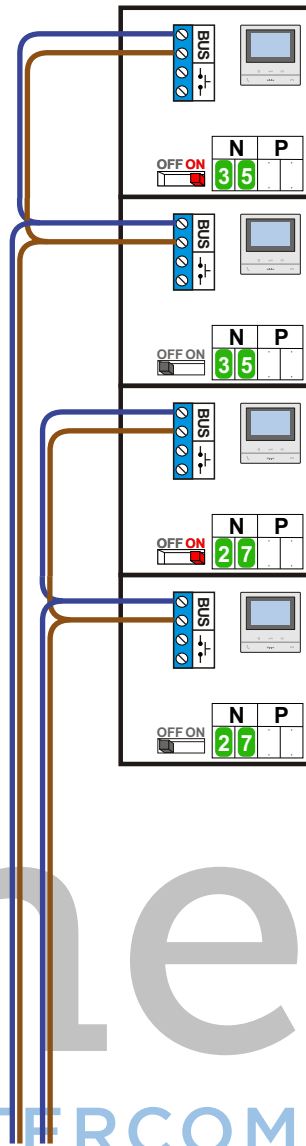
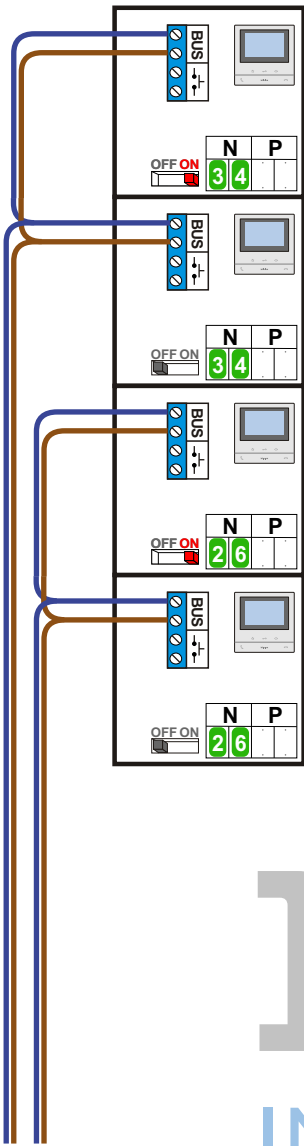
naar pagina 5

naar pagina 5

naar pagina 5



Stijger 2



nelec  
INTERCOM MADE EASY

N-Waarde	Huisnummers	Eindweerstand
1	80-02	
1	80-02	X
2	80-04	
2	80-04	X
3	80-06	
3	80-06	X
4	80-08	
4	80-08	X
5	80-10	
5	80-10	X
6	80-12	
6	80-12	X
7	80-14	
7	80-14	X
8	80-16	
8	80-16	X
9	80-18	
9	80-18	X
10	80-20	
10	80-20	X
11	80-22	
11	80-22	X
12	80-24	
12	80-24	X
13	80-26	
13	80-26	X
14	80-28	
14	80-28	X
15	80-30	
15	80-30	X
16	80-32	
16	80-32	X
17	80-34	
17	80-34	X
18	80-36	
18	80-36	X

N-Waarde	Huisnummers	Eindweerstand
19	80-38	
19	80-38	X
20	80-40	
20	80-40	X
21	80-42	
21	80-42	X
22	80-44	
22	80-44	X
23	80-46	
23	80-46	X
24	80-48	
24	80-48	X
25	80-50	
25	80-50	X
26	80-52	
26	80-52	X
27	80-54	
27	80-54	X
28	80-56	
28	80-56	X
29	80-58	
29	80-58	X
30	80-60	
30	80-60	X
31	80-62	
31	80-62	X
32	80-64	
32	80-64	X
33	80-66	
33	80-66	X
34	80-68	
34	80-68	X
35	80-70	
35	80-70	X
36	80-72	
36	80-72	X
37	80-74	
37	80-74	X

INTERCOM M